

Customer : albs-Alltronic

No. _____

Date : Aug. 30, 1991

Attention : _____

Your ref. No. : _____

Your Part No. : 193740

SPECIFICATIONS

PURPOSE OF THIS DOCUMENT;

- PRELIMINARY copy.
- Request for your APPROVAL.
(New, Engineering Change)
Please sign and return one copy.

APPROVED BY, Date: _____

X

Name _____

Title _____

- For PRODUCTION.

ALPS' ;

RSAON1211003A

MODEL: (100KA X 2)

4SAO2R0027

Spec. No. : 4S000R-001

Fig. No. : SAO2RG102

REMARKS:

MARKING

ON ALL UNITS

DATE CODE
RESIST., VALUE
TAPER
TRADE MARK

*zu Freigabe per Post
am 12.9.91*



ALPS ELECTRIC CO., LTD.

HEAD OFFICE

1-7, YUKIGAYA-OHTSUKA-CHO,
OHTA-KU, TOKYO 145 JAPAN

DSGD

N. Narisawa

APP'D

Y. Yochizuka

ENG. DEPT. WAKUYA DIVISION

1. Environment 一般事項

- 1. 1 Operating temperature range 使用温度範囲 -10~60°C
- 1. 2 Storage temperature range 保存温度範囲 -30~70°C

1. 3 Test conditions 試験条件

Unless otherwise specified, the standard range of atmospheric conditions for making measurements and test is as follows.

- Ambient temperature : 5°C to 35°C
- Relative humidity : 45% to 85%
- Air pressure : 860mbar to 1060 mbar.

If there is any doubt about the results, measurements shall be made within the following limits.

- Ambient temperature : 20±2°C
- Relative humidity : 60 to 70%
- Air pressure : 860mbar to 1060 mbar.

試験及び測定は特に規定がない限り温度5~35°C、相対湿度45~85%、気圧860~1060mbarの標準状態のもとで行う。

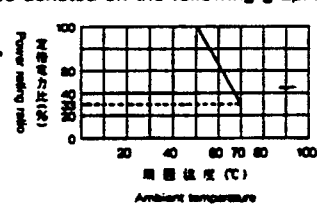
ただし、判定に疑義を生じた場合は温度20±2°C、相対湿度65±5%、気圧860~1060mbarにて行う。


2. Appearance 外観


The potentiometer shall be well done and not have any excessive rust, crack, split, poor plating and discolor in any portion.

各部の仕上げは良好で機能上有害なサビ、キズ、ワレ、メッキ不良及び剝離などがあってはならない。

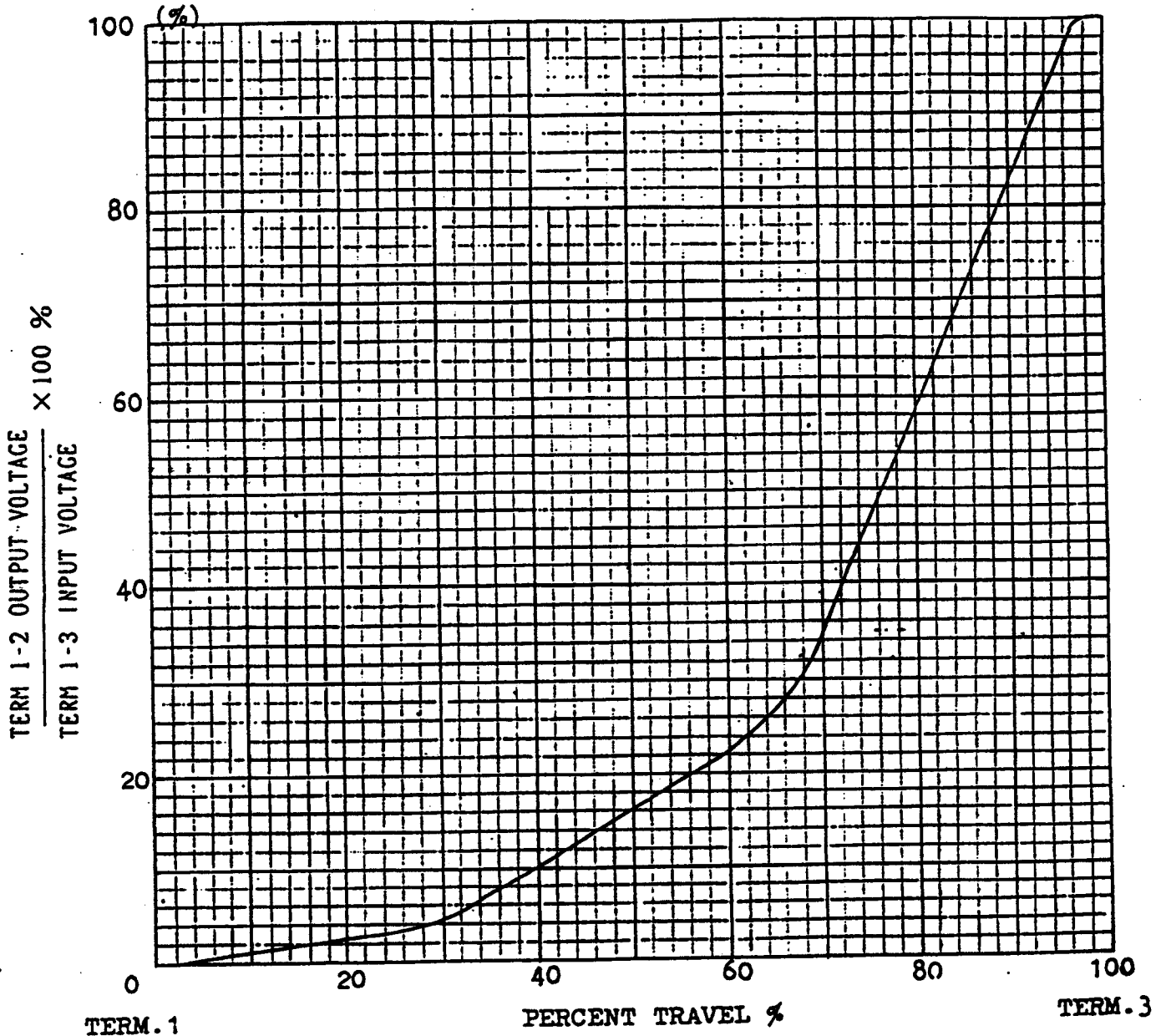
3. Electrical characteristics 電気的性能

	Item 項目	Conditions 条件	Specifications 規格
3. 1	Nominal total resistance and tolerance 公称全抵抗値および許容差	Measurement shall be made by the resistance between terminal 1 and 3 with lever set at terminal 1 or 3. レバーを端子1又は、3の終端におき、抵抗器の端子1-3間の抵抗値を測定する。	<u>100/100K</u> Ω ±20%
3. 2	Power rating 定格電力	Power rating is based on continuous full load operation at the maximum voltage between terminals 1 and 3. Power rating vs. ambient temperature shall be denoted on the following graph. 端子1と3の間に連続負荷することができる最大電力。周囲温度に対する電力軽減曲線は右図とする。 	<u>0.25</u> w
3. 3	Rated voltage 定格電圧	Rated voltage $E = \sqrt{PR}$ (V) 定格電圧 P: Power rating 定格電力 (W) R: Nominal total resistance 公称全抵抗値 (Ω) When the rated voltage exceeds the maximum operating voltage, the maximum operating voltage shall be the rated voltage. ただし、定格電圧が最高使用電圧を越える場合は、この最高使用電圧を定格電圧とする。	DC <u>10</u> v AC <u>350</u> v
3. 4	Resistance law (Taper) 抵抗変化特性	Measurement shall be made by the resistance law method, 電圧法にて測定 Measurement shall be made at the position of right diagram from the edge at the side of terminal 1. When based on terminal 3, from the edge at the side of terminal 3. Output voltage between terminals 1 and 2 Applied voltage between terminals 1 and 3 ×100(%) $\frac{1-2 \text{端子間出力電圧}}{1-3 \text{端子間印加電圧}} \times 100(\%)$ Output voltage between terminals 1 and 2 (dB) Applied voltage between terminals 1 and 3 (dB) $20 \log \frac{1-2 \text{端子間出力電圧}}{1-3 \text{端子間印加電圧}} \text{ (dB)}$	Unit (単位) <input checked="" type="checkbox"/> % <input type="checkbox"/> dB TAPERED CURVE JIS "A" (SAS 24)

 ALPS ELECTRIC CO., LTD.				
SYMB.	DATE	APPD.	CHKD.	TITLE
		Aug. 29/91		SPECIFICATIONS
		W. Yoshida		DOCUMENT NO.
				4 SA02R0027 (1/4)

USED ON 100 mm TRAVEL TYPE.	NAME RESISTANCE TAPER
 ALPS ELECTRIC CO., LTD. 1-7 YUKIGAYA OTSUKA-CHO OTA-KU TOKYO JAPAN	TITLE SPECIFICATIONS

TAPERED CURVE: JIS 'A'



NOTES: PERCENT VOLTAGE CHECK POINT TOLERANCE
 60% TRAVEL FROM TERM. 1 15 - 30%

				APFD.	CHKD.	DSCD.	NAME
				Feb. 24 '87	Feb. 23 '87	Feb. 23 '87	RESISTANCE TAPER
SYMB	DATE	APFD.	CHKD.	DSCD.	D'WG. NO.		SAS 24
		M. Ume	S. Sato	R. Sato			

Item 項目	Conditions 条件	Specifications 規格
3.5 Attenuation and insertion loss 最大減衰量と挿入損失	The attenuation and insertion loss at each end of lever travel shall be measured. しゅう動子を移動距離の各終端に置いたとき 最大減衰量、挿入損失を測定する。 The voltage of 2 Vr.m.s. to 15 Vr.m.s. shall be applied between terminal 1 and 3 by measuring frequency at 1kHz The output voltage shall be measured between terminals 1 and 2 and between terminals 2 and 3. If there is not any doubt about the results, DC voltage shall be used as the test voltage. 端子1-3間に1kHzで2-15V (正弦波実効値)の電圧を加え、端子1-2間、端子2-3間の出力電圧を測定する。なお、判定に疑義が生じなければ、試験電圧として直流を用いてもよい。 	Attenuation 最大減衰量 <u>90</u> dB or more Insertion loss 挿入損失 within <u>0.1</u> dB以内
3.6 Noise しゅう動雑音	DC 20V, when the rated voltage is 20V or less, its rated voltage shall be applied to the terminals between 1 and 3. And then the noise shall be measured by the specified speed. For other procedures, refer to IEC Pub. 363-1-6. Test Method B. Traveling speed: 20mm/sec 端子1-3間に直流電圧20V (定格が20V以下の時は、その電圧)を加え、レバーを20mm/秒の速さで移動させ、このときに発生する雑音電圧を測定する。その他 JIS C 5261A法による。	Less than <u>85</u> mVp-P 未満
3.7 Insulation resistance 絶縁抵抗	A voltage of 250V DC shall be applied for 1 min., after which measurement shall be made. D.C. 250Vの電圧を印加して測定。(1分間)	Between individual terminals and frame/lever Between adjacent terminals 端子-レバー間 端子-枠間 独立した抵抗素子の端子間 <u>100MΩ</u> or more 以上
3.8 Dielectric strength 耐電圧	Trip current : 2mA Measuring frequency : 50/60Hz 250V AC for 1 min. A.C. 250Vr.m.s. 1分間。 感度電流 2mA (周波数50/60Hz)	Between individual terminals and frame/lever Between adjacent terminals Without damage to parts, arcing or breakdown etc. 損傷、アークおよび絶縁破壊を生じないこと。
3.9 Tracking error 運動誤差	The voltage of 2 Vr.m.s. to 15 Vr.m.s shall be applied between terminals 1 and 3 and between terminals 1' to 3' by measuring frequency at 1 kHz. The output voltage shall be measured between terminals 1 and 2 and between terminals 1' and 2' (for the C and RD taper, the measurement shall be made between terminals 2 and 3 and between terminals 2' and 3') units the first of these shall be the standard one. If there is not any doubt about the results, DC voltage shall be used as the test voltage. 端子1-3間、端子1'-3'間にそれぞれ1kHzで2-15V (正弦波実効値)の電圧を加え、前段を基準として端子1-2間、端子1'-2'間(3端子基準の場合は、端子2-3間、端子2'-3'間)の出力電圧を測定する。なお、判定に疑義が生じなければ、試験電圧として直流を用いてもよい。 	At 50% of lever travel 移動距離の50%の位置 ± <u> </u> dB -40dB - 0dB ± 3dB dB - dB ± dB dB - dB ± dB

ALPS ALPS ELECTRIC CO., LTD.

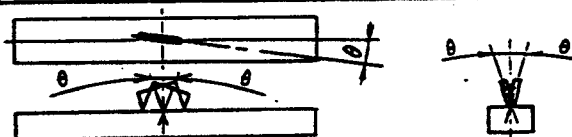
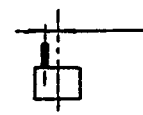
APPD.	CHKD.	DSCD.	TITLE
Aug 29 '91		Aug 29 '91	SPECIFICATIONS
SYMB.	DATE	APPD.	CHKD.
DOCUMENT NO.			(2/4)
4 SA02R0027			


CLASS.NO.

TITLE

MASTER TYPE POTENTIOMETER(SLIDE)

4. Mechanical characteristics 機械的性能

Item 項目	Conditions 条件	Specifications 規格
4.1 Lever travel. レバー 移動距離		100 ± 1 mm
4.2 Operating force 作動力	Traveling speed: 20mm/sec Operating position: Tip of the lever 移動速度は20mm/秒とする。 操作位置はレバー先端部とする。	80 gf ± 50 gf
Starting force 始動力	Traveling speed: 20mm/sec Operating position: Tip of the lever 移動速度は20mm/秒とする。 操作位置はレバー先端部とする。	Operating force +100gf max. 作動力+100gf以下
4.3 Lever travel stop strength レバーの移動 止強度	A static load of 10kgf shall be applied at the point 5 mm from the mounting plate for both ends in the direction of lever travel for 10sec. レバーの移動距離の両末端において取付け面より5mmの位置に10kgfの静荷重を10秒間加える。	Without excessive play or poor contact 著しいガタ、および接触不良を生じないこと。
4.4 Side thrust of the lever レバーの横押し 強度	A static load of 2kgf shall be applied at the point 5mm from the mounted plate in a direction perpendicular to the axial direction for 10 sec., with the potentiometer mounted in assembly conditions. 本体をシャーシに固定し、取付け面より5mmの位置にレバー移動方向に対して直角方向に2kgfの静荷重を10秒間加える。	Without deformation or breaks in the sliding part and contact part. 操作部および関連部品に変形、破損がないこと。
4.5 Thrust and tensile lever レバーの押し 引き強度	Thrust and tensile static load of 5 kgf shall be applied to the potentiometer in the lever direction for 10 sec. レバーの押し方向および引張り方向に5kgfの静荷重を10秒間加える。	Without damage such as bad Sliding and braking or play in the lever. Electrical characteristics shall be satisfied. レバーのガタ、および破損、しゅう動ムラ等がなく、電気的性能を満足すること。
4.6 Displacement of lever レバーの横揺れ	A torsion moment of 250gf-cm shall be applied at the lever in a direction perpendicular to the axial direction and then the displacement shall be measured. レバーに250gf-cmの曲げモーメントを移動方向に対して直角に加えレバー先端で測定する。	or less 2(2 x L/25) ± P-P 以下 L=Length of lever レバー長さ
4.7 Lever inclination and torsion レバーの傾き およびねじれ		θ shall be 2° or less. Return to the same position after torsion. θは2度以下。また、ひねりを加えた時、元に戻ること。
4.8 Distance from the center of the lever レバーのセンターズレ	After sliding lever as far as it will go in each direction, the distance from the center of the lever to the middle of the mounting screw hole shall be measured at the both ends. 取付けネジ穴中心に対するレバーのセンターからのずれを片側ごとに測定する。 	0.5mm or less on each end. 片側0.5mm以下。
4.9 Resistance to soldering heat はんだ耐熱	Bit temperature: 350°C or less Application time of soldering iron: 5 sec or less 温度350°C以下。時間5秒以内。 ただし、端子に異常加圧のないこと。	Change in total resistance is relative to the value before test: 5% Without excessive looseness of terminals and failure contact. 全抵抗値の変化は初期値の±5%以内。 著しいガタ、接触不良を生じない。

 ALPS ELECTRIC CO., LTD.				
SYMB	DATE	APPD.	CHKD.	DSGD.
		Aug. 29/91		Aug. 29/91
				TITLE
				SPECIFICATIONS
				DOCUMENT NO.
				4 SA02 R0027 (3/4)

5. Endurance 耐久性能

Item 項目	Conditions 条件	Specifications 規格															
5.1 Endurance without load 無負荷しゅう動寿命	The moving contact, without electrical load, shall be slid from one end stop to the other and returned to its original position extended over 90% or more effective distance. This procedure constitutes 1 cycle. And the moving contact shall be subjected to 600 cycles per hour, a total of 30000 ± 200 cycles (5,000 to 8,000 continuous cycles for 24 hours.) 無負荷にてレバーを 600 サイクル/時の速さで有効移動距離の 90%以上にわたり、1日連続5000-8000サイクル、合計30000 ± 200サイクル移動させる。	Change in total resistance is relative to the value before test: ±15% Noise: less than 150mVp-p Operating force: 10-20gf Clause (3), (4) shall be satisfied. 全抵抗値の変化は初期値の±15%以内 しゅう動雑音は 150mVP-P未満 作動力 10-20gf その他は、(3項)(4項)を満足すること。															
5.2 Cold 耐寒性	The potentiometer shall be stored at a temperature of -30±2°C for 96 hours in a thermostatic chamber. Then the potentiometer shall be taken out of the chamber and its surface moisture shall be removed. And then the potentiometer shall be subjected to standard atmospheric conditions for 1 hour, after which measurement shall be made. -30±2°Cの恒温槽中にて96時間放置し、常温常湿中に1時間放置後1時間以内に測定する。 ただし水滴は、取り除くものとする。	Change in total resistance is relative to the value before test: ±20% Clause (3) (4) shall be satisfied. 全抵抗値の変化は初期値の±20%以内 その他は、(3項)(4項)を満足すること。															
5.3 Dry heat 耐熱性	The potentiometer shall be stored at a temperature of 70±2°C for 240±8 hours in a thermostatic chamber. Then the potentiometer shall be maintained at standard atmospheric conditions for 1 hour, after which measurements shall be made. 70±2°Cの恒温槽中にて240±8時間放置し、常温常湿中に1時間放置後1時間以内に測定する。	Change in total resistance is relative to the value before test: +5 -30% Noise: less than 150mVp-p Operating force: 10-20gf Clause (3) (4) shall be satisfied. 全抵抗値の変化は初期値の+5 -- 30%以内 しゅう動雑音は 150mVP-P未満 作動力 10-20gf その他は、(3項)(4項)を満足すること。															
5.4 Damp heat 耐湿性	The potentiometer shall be stored at a temperature of 40±2°C with relative humidity of 90% to 95% for 96±4 hours in a thermostatic chamber. And its surface moisture shall be removed. And then the potentiometer shall be subjected to standard atmospheric conditions for 1 hour, after which measurement shall be made. 40±2°C相対湿度90-95%の恒温恒湿槽中にて96±4時間放置し、常温常湿中に1時間放置後1時間以内に測定する。 ただし水滴は、取り除くものとする。	Change in total resistance is relative to the value before test: +35 -5% Noise: less than 150mVp-p Operating force: 10-20gf Clause (3) (4) shall be satisfied. 全抵抗値の変化は初期値の+35 -- 5%以内 しゅう動雑音は 150mVP-P未満 作動力 10-20gf その他は、(3項)(4項)を満足すること。															
5.5 Change of temperature 温度サイクル	The potentiometer shall be subjected to 5 successive change of temperature cycles, each as shown in table below. Then its surface moisture shall be removed. And then the potentiometer shall be subjected to standard atmospheric conditions for 1 hour, after which measurements shall be made. 下記条件で5サイクル試験後、常温常湿中に1時間放置後1時間以内に測定する。ただし水滴は、取り除くものとする。 <table border="1" data-bbox="558 1735 1029 1848"> <thead> <tr> <th>Spec. 規格</th> <th>Temperature 温度</th> <th>Duration 時間</th> </tr> </thead> <tbody> <tr> <td>1</td> <td>-10 ± 3°C</td> <td>30 Min. 30分</td> </tr> <tr> <td>2</td> <td>Standard atmospheric conditions 常温</td> <td>10-15 Min. 10-15分</td> </tr> <tr> <td>3</td> <td>70 ± 2°C</td> <td>30 Min. 30分</td> </tr> <tr> <td>4</td> <td>Standard atmospheric conditions 常温</td> <td>10-15 Min. 10-15分</td> </tr> </tbody> </table>	Spec. 規格	Temperature 温度	Duration 時間	1	-10 ± 3°C	30 Min. 30分	2	Standard atmospheric conditions 常温	10-15 Min. 10-15分	3	70 ± 2°C	30 Min. 30分	4	Standard atmospheric conditions 常温	10-15 Min. 10-15分	Change in total resistance is relative to the value before test: ±20% Noise: less than 150mVp-p Operating force: 10-20gf Clause (3) (4) shall be satisfied. 全抵抗値の変化は初期値の±20%以内 しゅう動雑音は 150mVP-P未満 作動力 10-20gf その他は、(3項)(4項)を満足すること。
Spec. 規格	Temperature 温度	Duration 時間															
1	-10 ± 3°C	30 Min. 30分															
2	Standard atmospheric conditions 常温	10-15 Min. 10-15分															
3	70 ± 2°C	30 Min. 30分															
4	Standard atmospheric conditions 常温	10-15 Min. 10-15分															

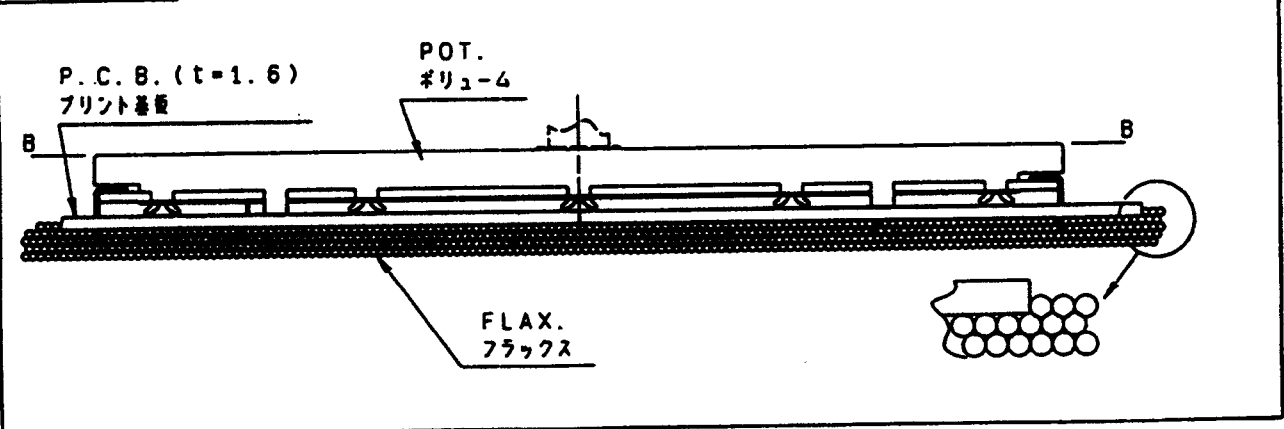
ALPS ALPS ELECTRIC CO., LTD.

APPD.	CHKD.	DSGD.	TITLE
Aug. 29 '91		Aug. 29 '91	SPECIFICATIONS
SYMB.	DATE	APPD.	CHKD.
DOCUMENT NO.			(4/4)
4SA02R0027			OR

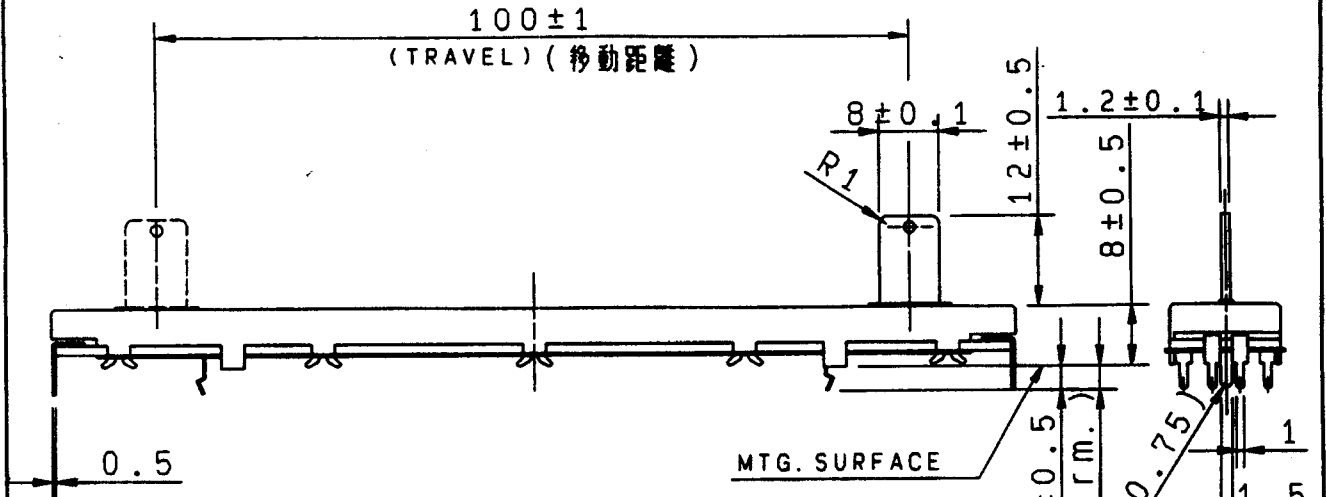
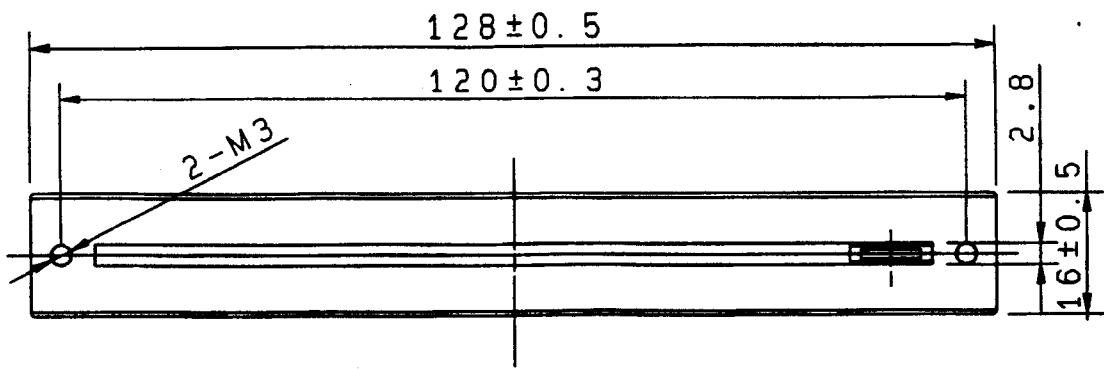
6. NOTE 注記

	Item 項目	Conditions 条件
6.1	Condition of dip soldering はんだディップ条件	<p>No abnormality shall be developed under following conditions.</p> <p>Specific gravity of flux: $0.84 \pm 0.01 \text{ gr/cm}$ Height of Flux: 1/2 thick of P.C.B as shown at FIGURE A.</p> <p>Preheat temperature: 100°C MAX. within 1 min. (Surface temperature of mounting side.) Solder temperature: 260°C MAX. within 5 sec. (Please notice the flux splashing and going up, because this is not closed construction.)</p> <p>下記条件にてはんだディップされるようお願いいたします。</p> <p>フラックス比重 0.84 ± 0.01 (発泡式) フラックス高さ プリント基板の1/2tの位置(図-A) プリヒート温度 100°C MAX. にて1分以内。 (プリント基板のポリウムマウント面の温度) はんだ温度 260°C MAX. にて5秒以内。</p>
6.2	About the length of lever レバーの長さ	<p>If conditions permit, it is advisable to use the shortest possible lever. (within 30mm from B included knob's height.) The longer the length up to operating point, the more unfavorable slide feeling will be given.</p> <p>レバーの長さは、ツマミも含めて30mm以内にてご使用願います。 レバーの長さについては、短いほどしゅう動感触が良好となり、長いほど好ましくない感触になります。</p>

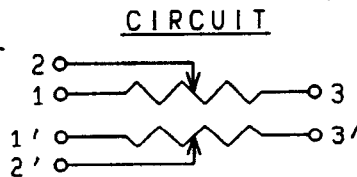
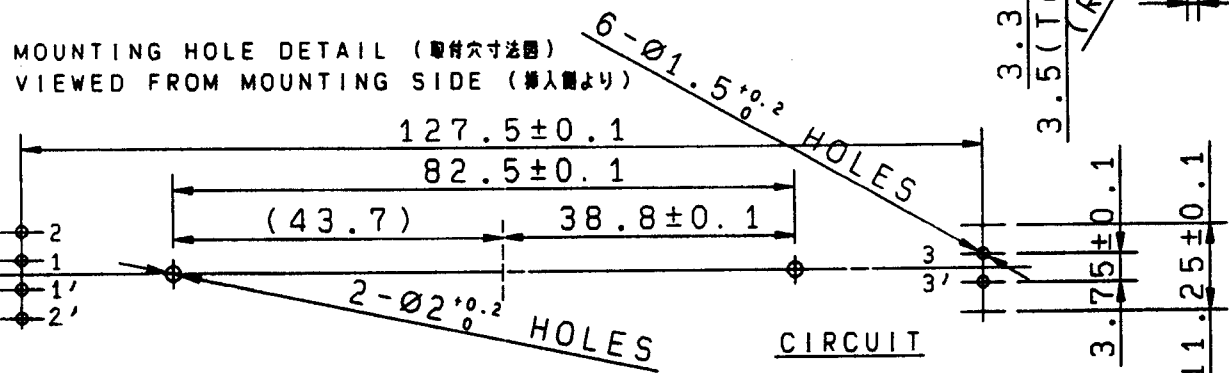
FIGURE A
図-A



ALPS ALPS ELECTRIC CO., LTD.																				
				<table border="1" style="width:100%; border-collapse: collapse;"> <tr> <td style="font-size: small;">APPD.</td> <td style="font-size: small;">CHKD.</td> <td style="font-size: small;">DSGD.</td> <td style="font-size: small;">TITLE</td> </tr> <tr> <td style="text-align: center;">Oct. 4 '90</td> <td style="text-align: center;">Oct. 4 '90</td> <td style="text-align: center;">Oct. 04 '90</td> <td style="text-align: center;">SPECIFICATIONS</td> </tr> <tr> <td style="font-size: small;">SYMB.</td> <td style="font-size: small;">DATE</td> <td style="font-size: small;">APPD.</td> <td style="font-size: small;">CHKD.</td> </tr> <tr> <td></td> <td></td> <td style="text-align: center;">G. Albe</td> <td style="text-align: center;">H. Nishimura</td> </tr> </table>	APPD.	CHKD.	DSGD.	TITLE	Oct. 4 '90	Oct. 4 '90	Oct. 04 '90	SPECIFICATIONS	SYMB.	DATE	APPD.	CHKD.			G. Albe	H. Nishimura
APPD.	CHKD.	DSGD.	TITLE																	
Oct. 4 '90	Oct. 4 '90	Oct. 04 '90	SPECIFICATIONS																	
SYMB.	DATE	APPD.	CHKD.																	
		G. Albe	H. Nishimura																	
			DOCUMENT NO.	(1/1)																
			4S000R-001																	



MOUNTING HOLE DETAIL (取付穴寸法図)
VIEWED FROM MOUNTING SIDE (挿入側より)



指定なき部分の許容差
TOLERANCES UNLESS OTHERWISE SPEC

$L \leq 10$	± 0.3
$10 < L \leq 100$	± 0.5
$100 < L$	± 0.8
角度 ANGULAR DIMENSION	$\pm 5^\circ$

NOTE 1. MOUNTING SCREW THREAD LENGTH IS
CHASSIS THICKNESS+3mm MAX.

注記 1. 取付ネジの首下長さはシャーシ板厚+3mm以下とする。

PART NO.	NAME	MATERIAL NAME / CODE	FINISH
ALPS ALPS ELECTRIC CO., LTD.			
		DSGD.セツケイ S. ABE 90-07-24	SCALE 1 : 1
		CHKD.	FIGURE 100mm SLIDE POTENTIOMETER DUAL UNIT 2重スライドポテンシ-4
		APPD. <i>J. Asadap</i> 90-07-24	UNIT mm
SYMB	DATE	APPD	CHKO
		DSGD	
			RSA0N1

OR