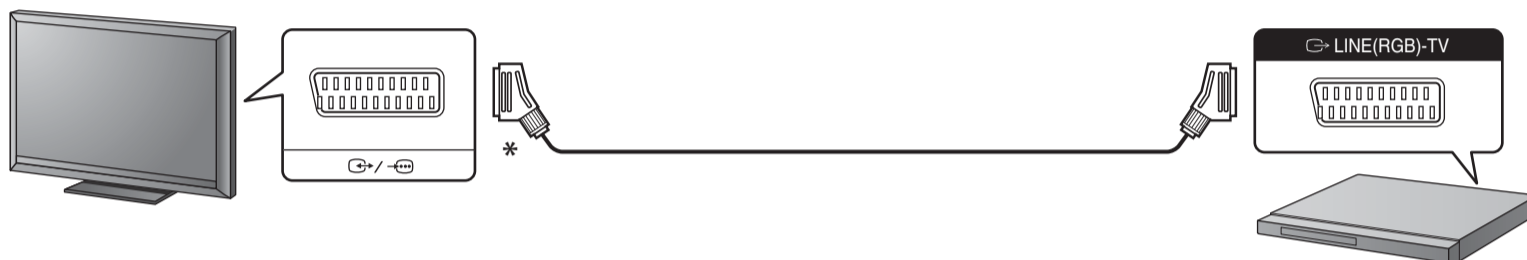




CD/DVD Player

Startup Guide / Príručka pri spustení / Ръководство за стартиране / Navodila za namestitev / Vodič za početak / Vodič za početak rada / Vodič za početak / Водич за почеток / Udhëzuesi i fillimit / Pasirengimo darbu vadovas / Sākšanas norādījumi / Alustusjuhend

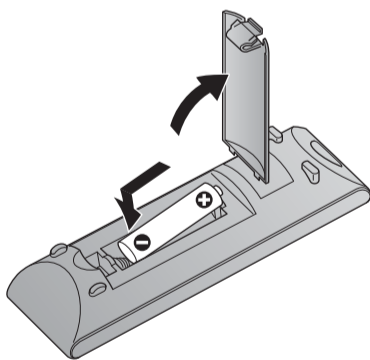
1



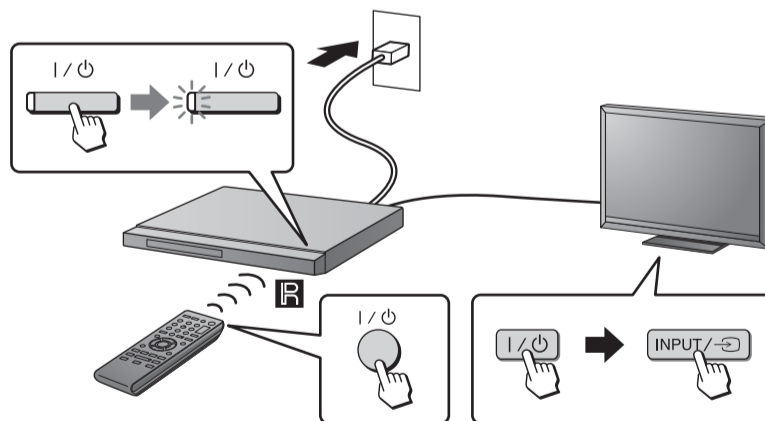
* Not supplied / Nedodáva sa / Не е включено в комплекта / ni priloženo / Nije priloženo / Nije priložen / Ne isporučuje se / Не се доставува / Nuk jepet / Nepridedamas / Komplektācijā nav iekļauts / pole kaasas

2

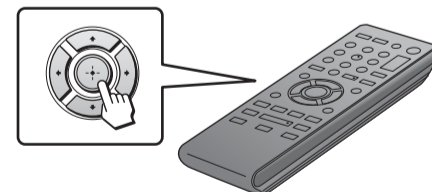
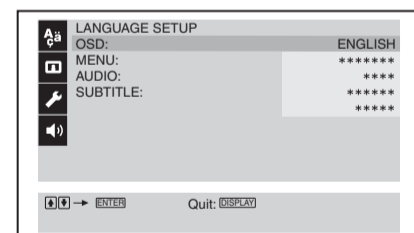
1



2



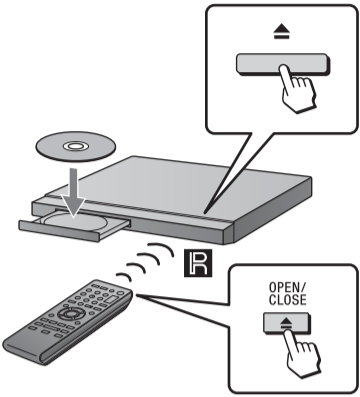
3



I/O: / on/standby / zapnúť/pohotovostný režim / включено/в готовност / vklop/način pripravljenosti / uključivanje/stanje pripravnosti / uključeno/u stanju pripravnosti / režim mirovanja / включено/во мирување / ndezur/në gatishmëri / jjungti / nustatyti veikti budėjimo režimu / ieslēgt/gaidstāve / sees/ootel

3

1



2

