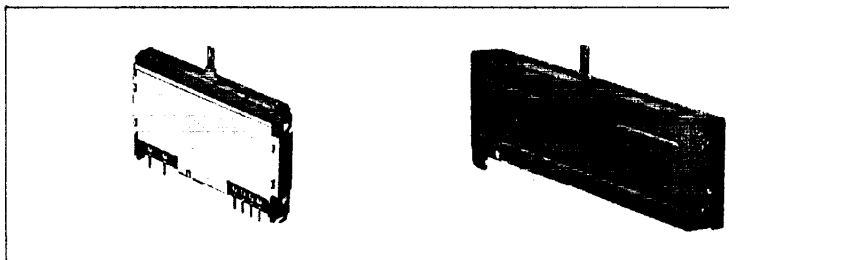


# マスタスライドボリューム

## Master Type Slide Potentiometers

442844  
52  
60  
79



### ■ 特長

- オーディオの高級ボリュームとして、好操作フィーリング、高精度の特性（相互偏差、抵抗変化特性など）を有しています。
- レバーを2本の支柱で支える構造になっており、レバーのガタは極めて小さく、操作感が優れています。

### 100mmタイプ

- クランクレバーの採用で、目隠し構造が標準対応です。
- 本体高さが32mmで、2連対応が可能です。
- マイクロスイッチ付きが対応可能です。
- レバーと端子の導通が可能です。（タッチライン）
- 鏡面基板タイプの端子部は、コネクタ（2.5mmピッチ）が、標準対応となっています。

### ■ 用途

- 高級オーディオ機器のマスタボリューム、スタジオミキサ用フェーダ

### ■ Features

- High-grade potentiometer ideal for audio equipment offers good operational feel and high precision characteristics (gang error, resistance taper, etc.)
- Lever supported with two columns to minimize lever wobble and offer better operational feel.

### 100mm type

- Blind construction thanks to crank lever.
- Dual-unit type with 32mm body height available.
- Version with micro switch available.
- Conduction between lever and terminal possible (touch line)
- Specular board type terminal unit with connector as standard. (pitch:2.5mm)

### ■ Applications

- Master volume control in high-grade audio equipment, fader for studio mixer, etc.

### ■ 製品一覧 Product Line

構造 Construction	移動量 Travel	製品名 Model	タップの 可否 Tap	センタリック Center detent	端子 Terminal	レバー形状 Lever style
単連 Single unit	45mm	RS45A11	●	●	プリント配線用 リード配線用 For printed wiring For lead wiring	4, 9-1(15ℓ)のみ対応可 Only 4, 9-1(15ℓ) available
	60mm	RS60A11	●	●	リード配線のみ For lead wiring only	1, 4, 9-1(10ℓ), 9-2
	100mm	RSA0K11	対応不可 Not available		プリント配線用 リード配線用 For printed wiring For lead wiring	4, 9-1(15ℓ)のみ対応可 Only 4, 9-1(15ℓ) available
2連 Dual unit	45mm	RS45A12	●	●	リード配線のみ For lead wiring only	1, 4, 9-1(10ℓ), 9-2
	60mm	RS60A12	●	●	プリント配線用 リード配線用 For printed wiring For lead wiring	4, 9-1(15ℓ)のみ対応可 Only 4, 9-1(15ℓ) available
	100mm	RSA0K12	対応不可 Not available		リード配線のみ For lead wiring only	1, 4, 9-1(10ℓ), 9-2

### 注記 Notes

1. 100mmストローク(RSAOK)には、標準タイプと鏡面基板タイプがあり、タッチライン等との関連は次ページ表のようになります。
2. 硫化対策が標準となっており、残留抵抗は減衰量規定となっています。
3. 仕様の詳細については、P151以降の共通仕様をご参照ください。

1. 100mm stroke model (RSAOK) in standard and Specular board types (Correlation with touch line, etc. shown in the table).
2. Standard protection against sulphides. Attenuation is specified for residual resistance.
3. For the specification details, see the common specifications on Page 151 and after.

## ■機能一覧 Table of Functions

シリーズ Series		機能 Functions		端子部 Terminal block
		タッチライン Touch line	マイクロスイッチ付き With micro switch	
標準タイプ Standard type	単連 RSAOK11 Single unit	●	●	リード端子 Lead terminal
	2連 RSAOK12 Dual unit	—	●	
鏡面基板タイプ Specular board type	単連 RSAOK11 Single unit	●	●	コネクタ Connector
	2連 RSAOK12 Dual unit	●	●	

## ■最大減衰量/挿入損失 Maximum attenuation level/Insertion loss

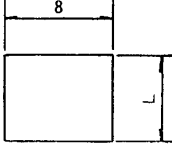
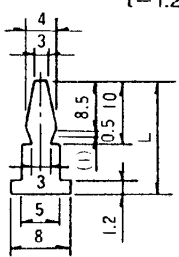
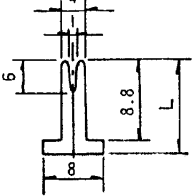
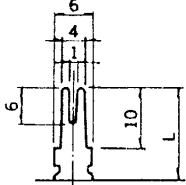
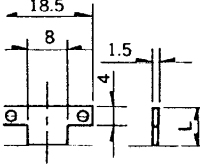
移動量 Travel	最大減衰量 Maximum attenuation level(dB)		挿入損失 (dB) Insertion loss
	Taper B	Except B	
100mm	70min.	100min.	0.1max.

### 注記 Note

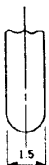
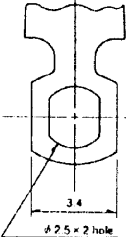
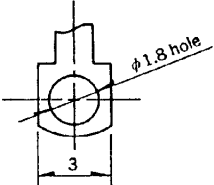
移動量45mm、60mmについては、残留抵抗規定となります。詳細については、P155の共通仕様をご参照ください。

Travels 45mm and 60mm are governed by residual resistance. For details, see common specifications on Page 155.

## ■レバーの種類 Type of Lever ※RS□□Aにおいて9-1は当形状とする。 ※The configuration of RS□□A is 9-1. Unit : mm

形状記号 Configuration code	1	4	9-1	※ 9-1	9-2
寸法 Dimensions	t=1.2 	t=1.2 	t=1.2 	t=1.2 	t=1.2 
長さ Length L	12	20	10	15	8.2

## ■端子の形状 Terminal Style Unit : mm

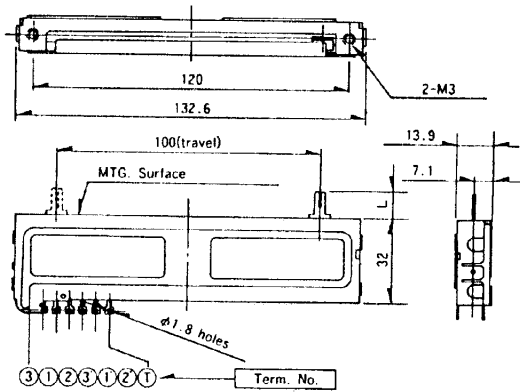
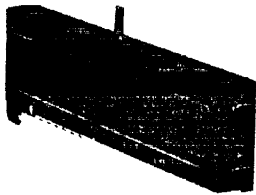
プリント端子 Printed terminal	リード端子 Lead wiring terminal
 <p>t=0.5</p>	 <p>t=0.5</p> <p>φ2.5×2 hole</p>  <p>φ1.8 hole</p>

## ■外形図

### Dimensions

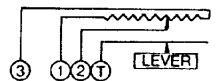
Unit : mm

RSAOK11 単連 Single unit  
 RSAOK12 2連 Dual unit  
 標準タイプ Standard type

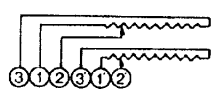


#### 回路図 Circuit

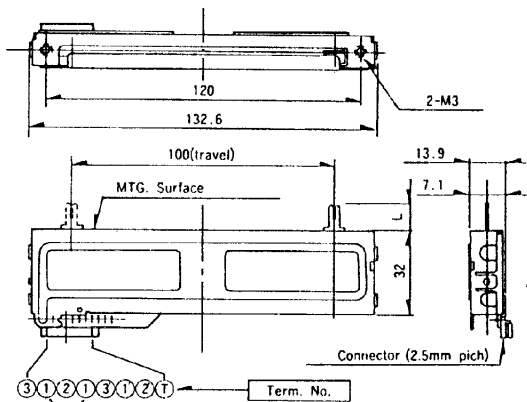
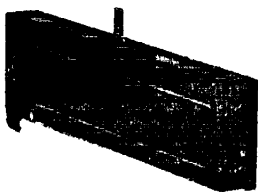
単連 Single unit



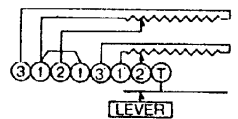
2連 Dual unit



RSAOK11 単連 Single unit  
 RSAOK12 2連 Dual unit  
 鏡面基板タイプ Specular board type



#### 回路図 Circuit



単連は①②⑤端子がなくなります。  
 Single Unit without terminals ①, ② and ⑤