

ALPHASTAT 16



Ausführung MONO/single turn

Typ 63250-014XX

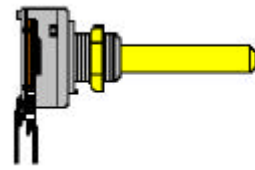
Welle/shaft 4 mm L=30 mm

Buchse/bushing M7X0,75

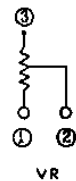
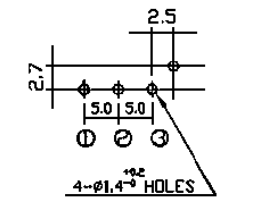
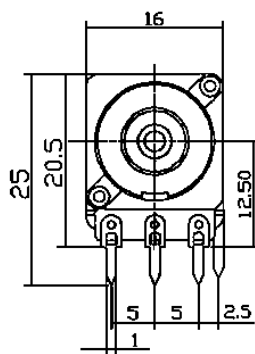
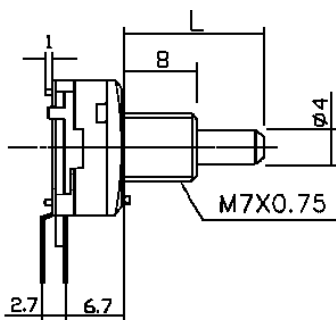
Printausführung/for printed circuit

Drehbereich/Rotation angle 270° +5%

Belastbarkeit/rated wattage lin 0,2W/log 0,05 W



63250-014XX



	Standard 63250-01400/—			Mittenrast/center click 63250-01410/—			Rast 11/11 clicks 63250-01420/—			Rast 41/41 clicks 63250-01440/—		
	lin	poslog	neglog	lin	poslog	neglog	lin	poslog	neglog	lin	poslog	neglog
1 k	2002*	2015*	2030*	2042	2055	2070	2082	2095	2110	2122	2135	2150
2,5 k	2003*	2016*		2043	2056		2083	2096		2123	2136	
5 k	2004*	2017*	2032*	2044	2057	2072	2084	2097	2112	2124	2137	2152
10 k	2005*	2018*	2033*	2045	2058	2073	2085	2098	2113	2125	2138	2153
25 k	2006*	2019*		2046*	2059		2086	2099		2126	2139	
50 k	2007*	2020*	2035*	2047	2060	2075	2087	2100	2115	2127	2140	2155
100 k	2008*	2021*	2036*	2048	2061	2076	2088	2101	2116	2128	2141	2156
250 k	2009*	2022*		2049	2062		2089	2102		2129	2142	
500 k	2010*	2023*		2050	2063		2090	2103		2130	2143	
1 M	2011*	2024*		2051	2064		2091	2104		2131	2144	

* lagermassige Ausführungen

ALPHASTAT 16

TECHNISCHE DATEN - SPECIFICATIONS

MECHANICAL

TOTAL ROTATION ANGLE	270°+-5%
ROTATION TORQUE	20~200 gf.cm
SHAFT STOP STRENGTH	6 kgf. cm/min.
SWITCH WORKING ANGLE	30 +-10
SWITCH WORKING TORQUE	800 gf.cm Max.
SWITCH CIRCUIT	D.P.D.T. S.P.D.T.

ELECTRICAL

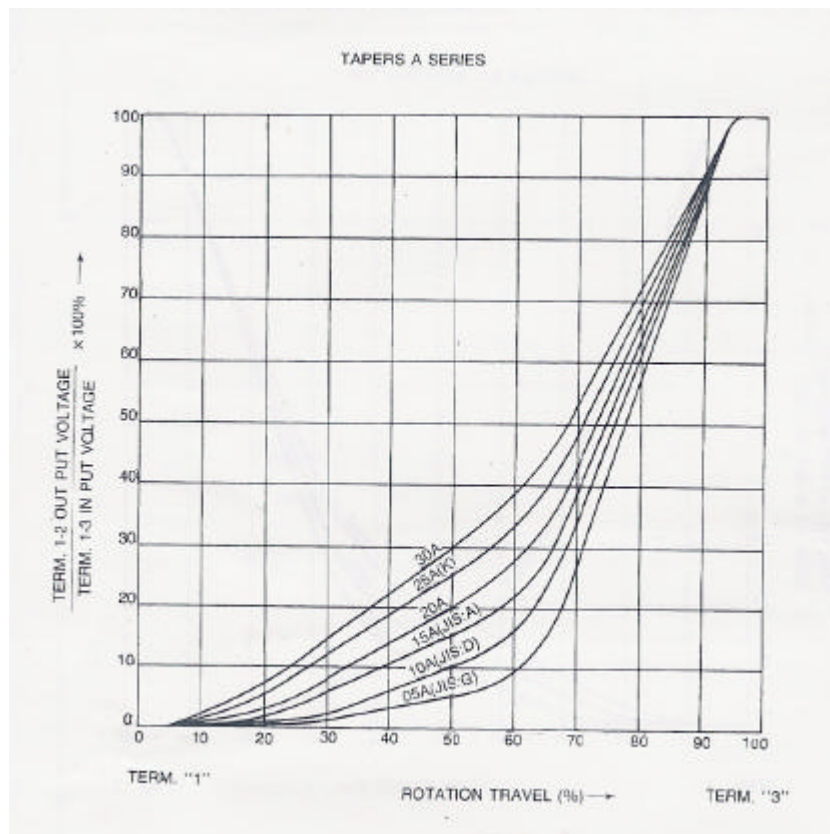
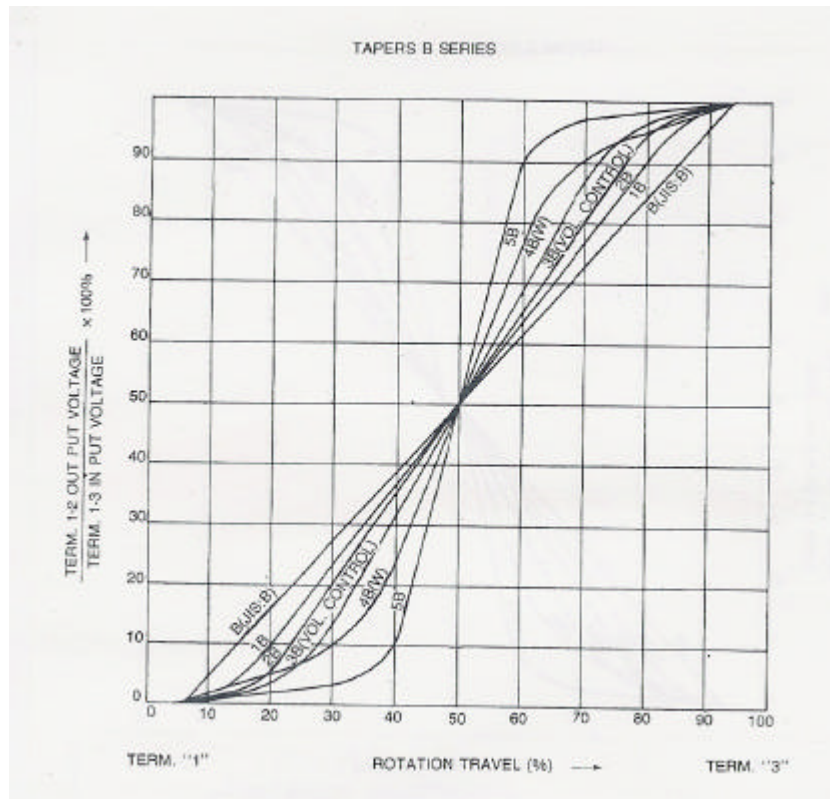
RATED WATTAGE	FORM B 0,2W	FORM A 0,05W
RATED VOLTAGE	AC 200V	AC 150V
SWITCH RATING	DC 12V-1A	D.P.D.T.
INSULATION RESISTANCE	more than 1000 Mohm at DC 500V	
DIELECTRIC	AC 500V, 1 minute	

MANUFACTURING TOLERANCES

NOMINAL RESISTANCE (R_N)	>100 Ohm \leq 1MOhm +-20%
STARTING VALUE R_a	lin/log. $R_a \leq 1 \times 10^3 R_N$
CLICK POSITION	center, 11 or 41 positions
CLICK TORQUE	100~400 gf.cm
TRACKING ERROR	volume control $\sim 40 \sim 0$ dB < 3 dB tone, balance control ≤ 2 dB at 50% point
SWITCH CONTACT RESISTANCE SWITCH RATING	less than 20 mOhm
ROTATION LIFE	15.000 cycles
SWITCH LIFE	10.000 cycles

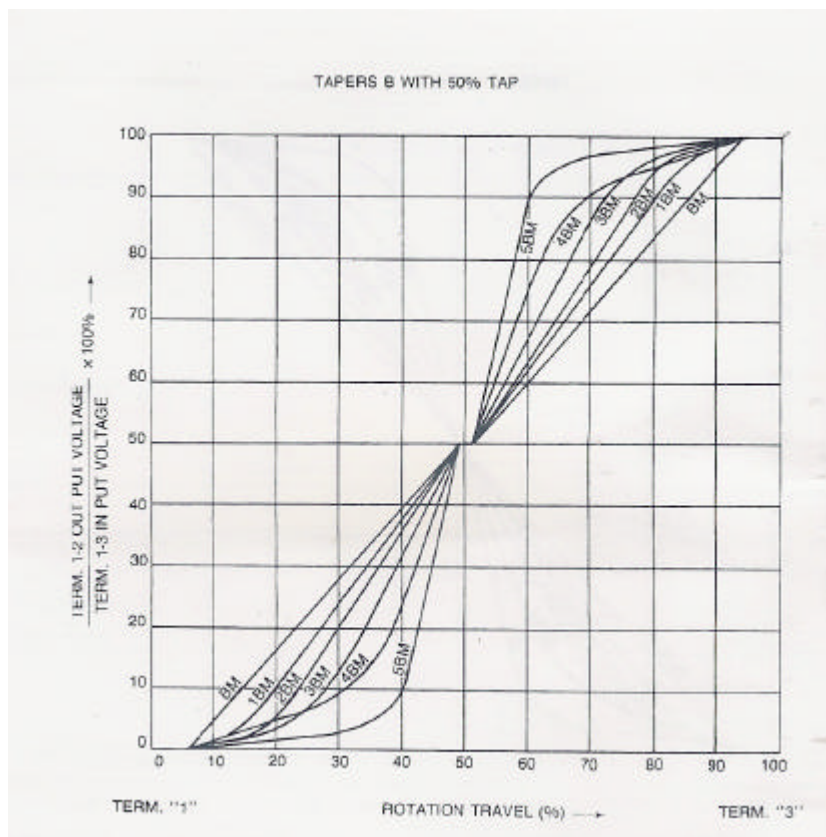
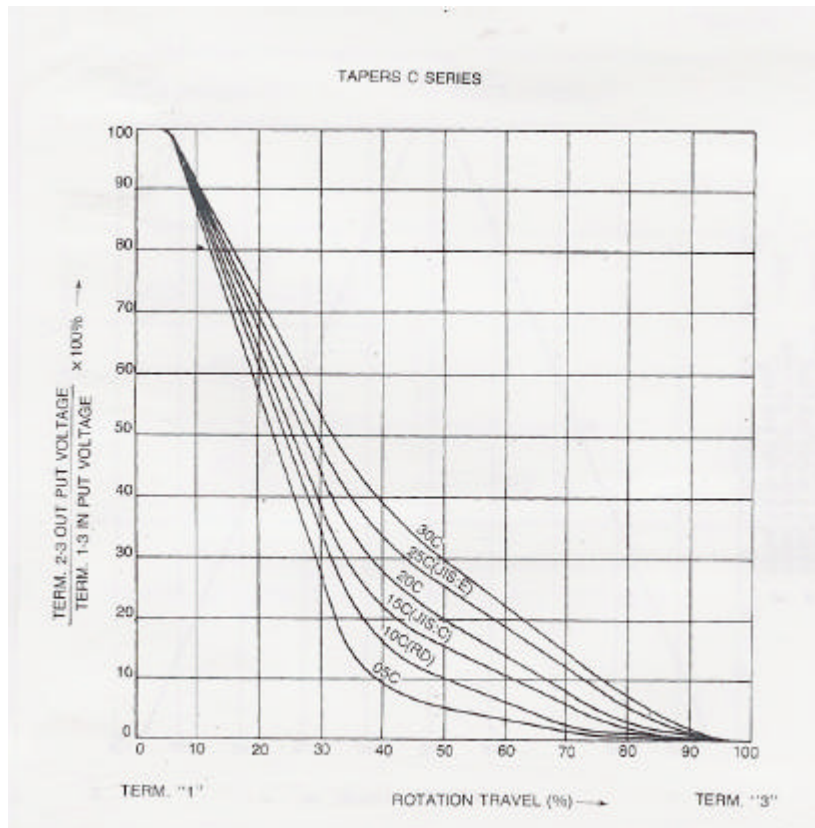
ALPHASTAT 16

TECHNISCHE DATEN - SPECIFICATIONS



ALPHASTAT 16

TECHNISCHE DATEN - SPECIFICATIONS

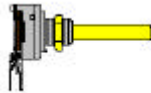


ALPHASTAT 16

TECHNISCHE DATEN - SPECIFICATIONS

Standard Widerstandsnummern—standard resistance tapers

Linear		POS. LOG		NEG. LOG	
FORM	VALUE	FORM	VALUE	FORM	VALUE
B	500R	A		C	
B	1kOhm	A	1kOhm	C	1kOhm
B	2,5kOhm	A	2,5kOhm	C	
B	5kOhm	A	5kOhm	C	5kOhm
B	10kOhm	A	10kOhm	C	10kOhm
B	25kOhm	A	25kOhm	C	
B	50kOhm	A	50kOhm	C	50kOhm
B	100kOh	A	100kOh	C	100kOhm
B	250kOhm	A	250kOhm		



Beispiel: 63250-01400

63250-

Typ/type

Standardausführung/standard

Tragkäfig vorn/with bracket

Tragkäfig stehend/with bracket

Monoausführung-standard

Stereoausführung/2-gang

3 Ebenen/3-gang

4 Ebenen/4-gang

5 Ebenen/5-gang

6 Ebenen/6-gang

M7*0,75 Welle/shaft 4mm L=30

M10*0,75 Welle/shaft 6mm L=30

M7*0,75 Welle/shaft 6mm 18Zähne L=15

Standardausführung ohne Rast/standard

Mittenrast/center click

11 Raststellungen/11 clicks

41 Raststellungen/41 clicks

Ausführung ohne Schalter/standard

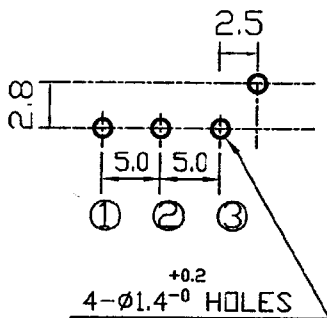
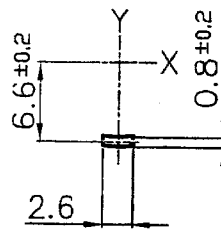
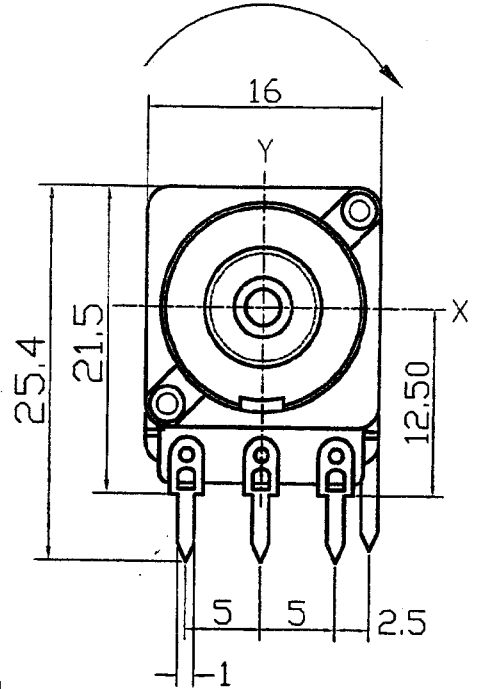
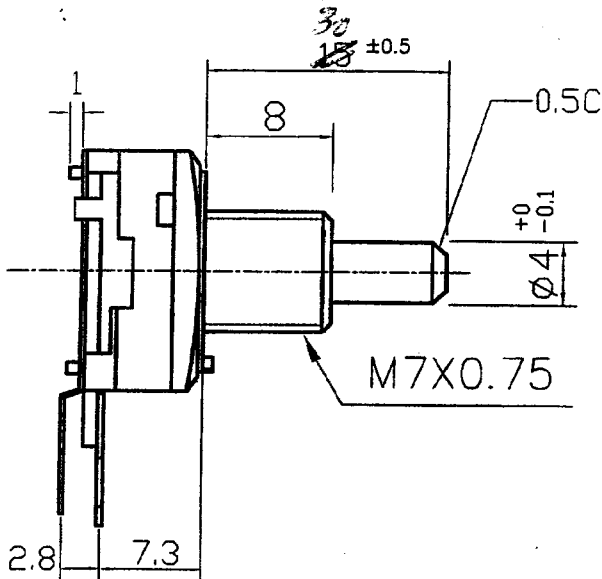
Ausführung mit Drehschalter/with pull switch

Ausführung mit Hubschalter/with push switch

0	1	4	0	0
0				
1	1			
2	2			
	3			
	4			
	5			
	6			
		4		
		6		
		8		
			0	
			1	
			2	
			4	
				0
				1
				2

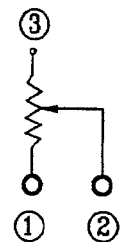
THIRD ANGLE PROJECTION

DIRECTION OF ROTATION
270° ±10°



P.C.B. MOUNTING HOLE DETAIL

NUMBER CLICK:
41 CLICK



V.R.

NOTE: 1. TOLERANCES UNLESS OTHERWISE SPECIFIED: ± 0.4 mm
2. ACCESSORY PARTS: $\phi 7$ HEXAGON NUT ONE PIECE & WASHER ONE PIECES

RD1601-20B4-15R6-BQ4-6F1

No.	DATE	DESCRIPTION	PART No.	NAME		
TOL. UNLESS OTHERWISE STATED	DIMENSION	SCALE	DRAWN BY	CHECKED BY	APPROVED BY	DRAWING No.
less than 10	± 0.3	mm	 90.12.28 五龍	 90.12.28 茂松	 90.12.28 三	
above 10~30	± 0.5					
above 30~100	± 1.0					
above	$\pm 5^\circ$					