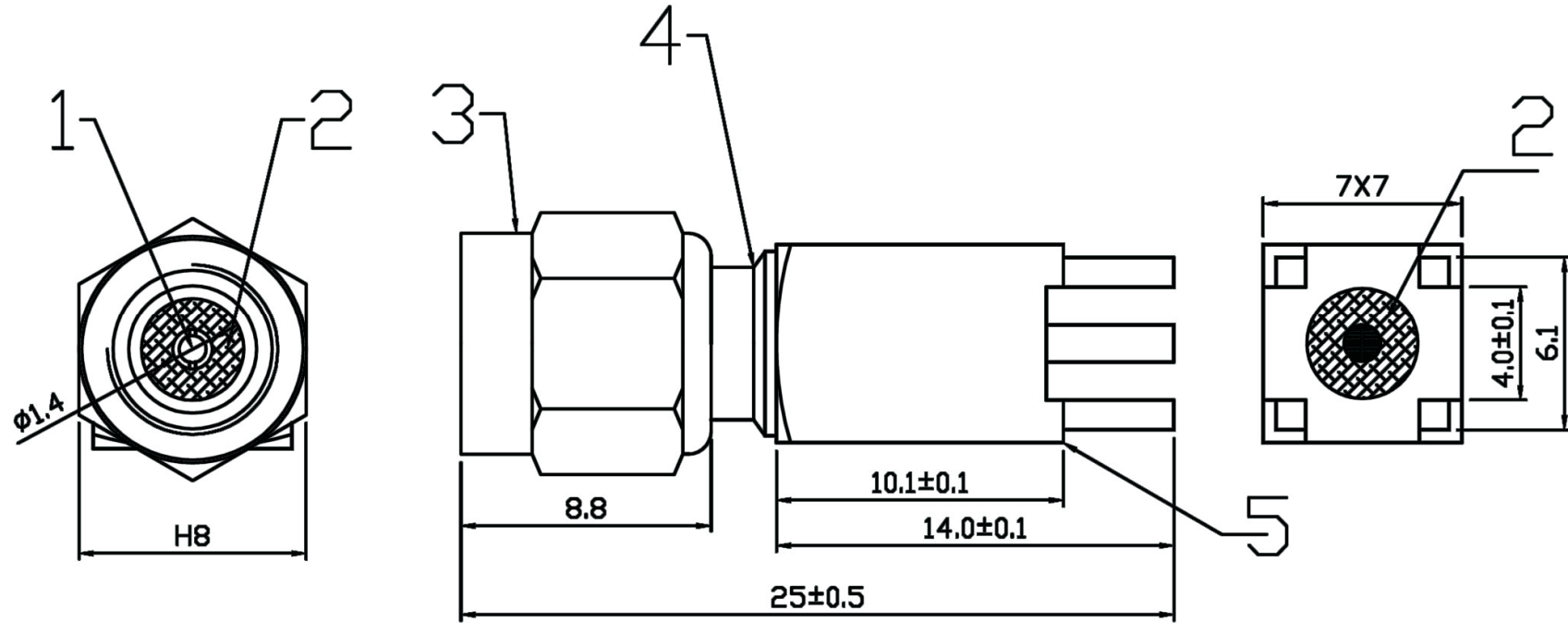


Artikel-Nr.: 457727

Bez.: SMA Reverse Einbaustecker 180°, lange Ausführung vergoldet:



5	BODY	BRASS
4	SMS MALE PART	BRASS
3	NUT	BRASS
2	INSULATOR	TEF
1	R/P PIN	BRASS
ITEM	DESIGNATION	MATERIAL

[www.bkl-electronic.de](http://www.bkl-electronic.de)

Technische Änderungen vorbehalten. Ausführungen können variieren. Sollten Sie ein Muster benötigen kontaktieren Sie uns bitte.

BKL-ELECTRONIC Kreimendahl GmbH • Märkenstück 14 • 58509 Lüdenscheid  
Tel: +49 (0)2351-3621-0 • Fax: +49 (0)2351-3621-29 • [info@bkl-electronic.de](mailto:info@bkl-electronic.de)

