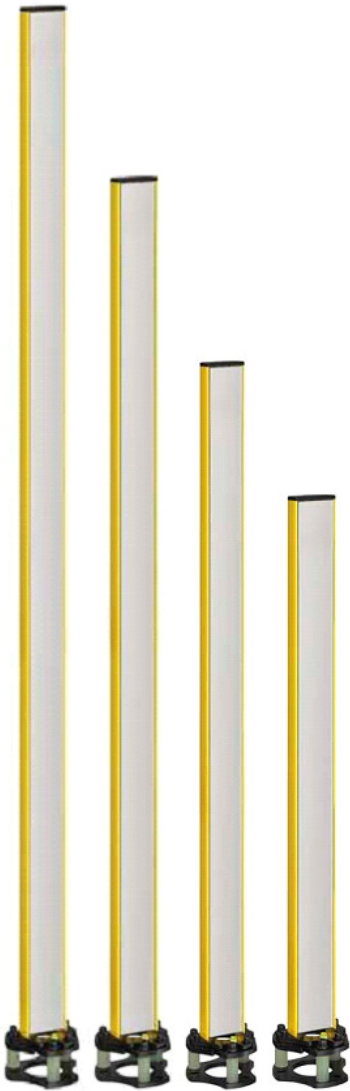


**MOUNTING INSTRUCTIONS
FOR MIRROR COLUMNS YXC-####-M##**



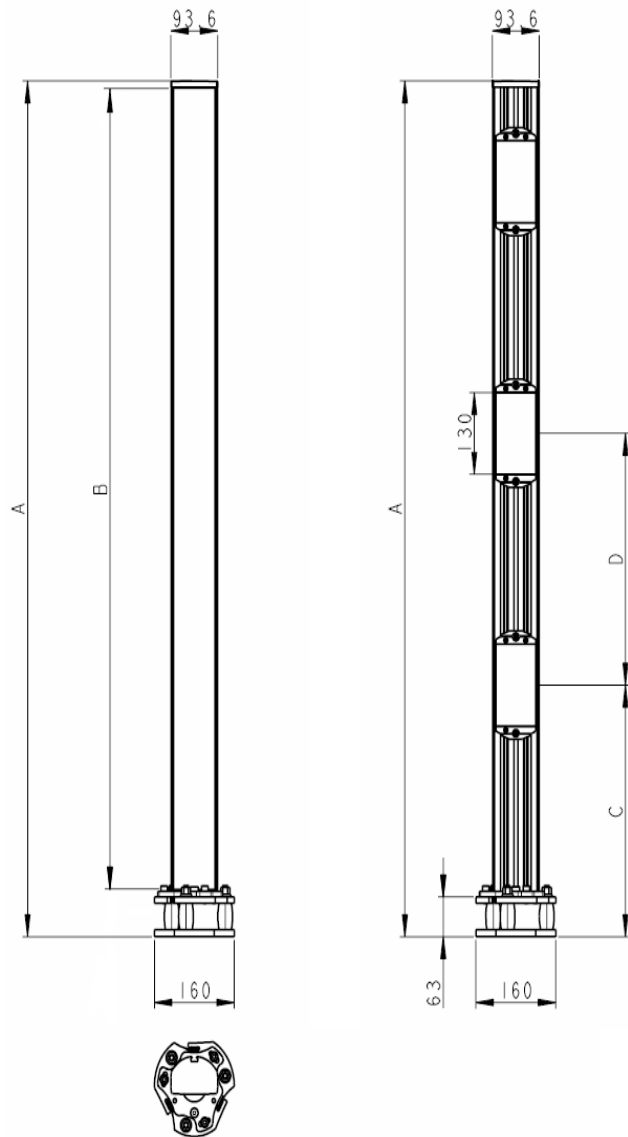
MAIN FEATURES

- Robust protective profile, attractive design
- Special spring elements automatically reset position in case of mechanical impact
- Complete assembly kit for both device and floor mounting included
- Easy to mount: vertical and axial adjustments can be quickly completed in just a few steps
- Two options: single mirror or exchangeable and separately adjustable individual mirrors with beam gap in compliance with EN 999

APPLICATIONS

- Multi-sided safeguarding of danger zones in combination with safety light curtains and access control barriers, such as Safetinx YBB and YCA models

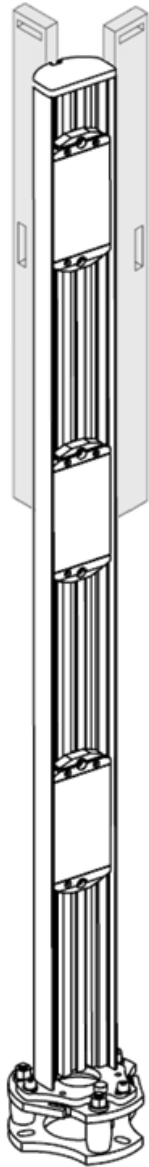
DIMENSIONAL DRAWING



PART REFERENCES

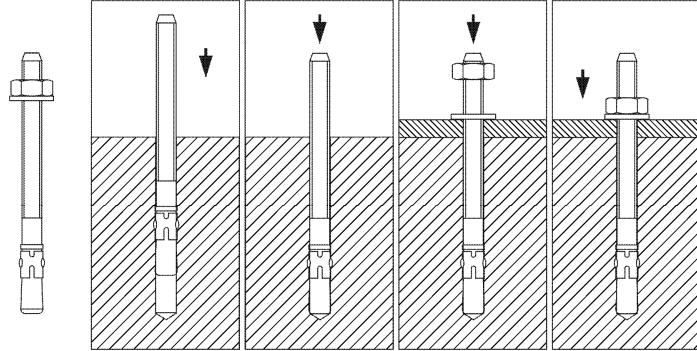
Single-mirror column	Total height (A) [mm]	Mirror height (B) [mm]
YXC-1060-M11	1060	974
YXC-1360-M11	1360	1274
YXC-1660-M11	1660	1574
YXC-1960-M11	1960	1874

Multi-mirror column	Total height (A) [mm]	Beam gap (D) [mm]	Height lowest beam (C) [mm]
YXC-1360-M23	1360	2 x 400	300
YXC-1360-M24	1360	3 x 300	300



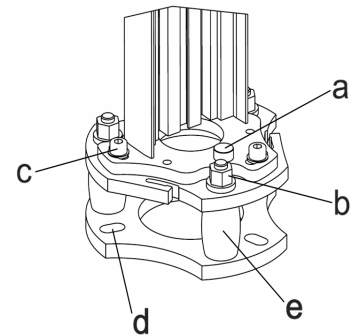
PROCEDURE

1. Determine the mid-points for mounting the columns by using the base plate and mark them on the floor.
2. Beginning at the mid-points, mark the connecting lines on the floor for a length of approx. 90 mm. The angle of the mirror to the incoming beam should be the same as to the outgoing beam.
3. Place the drill template on each mid-point, orienting it according to the connecting lines. Mark the hole positions.
4. Drill mounting holes 80 mm deep and insert floor braces.



5. Set up columns, screw them firmly into place, adjust roughly using the level (a).

- a = level
- b = vertical adjustment screws
- c = Allen screws to rotate the column
- d = 3 bore holes for floor braces (Ø 10 mm)
- e = plastic spring element with automatic retraction



6. Using the adjustment screws (b), adjust the vertical position of the mirror column, checking the adjustment with a spirit level.
7. Loosen the Allen screws (c) and turn the column until the beam of the laser alignment tool hits the next mirror or protective device column in the middle. For multi-mirror columns, also adjust the 3 screws on the mirrors. Then tighten the Allen screws (c) again.

REQUIRED PARTS AND TOOLS

- 6 mm Allen key
- 16 mm hexagon head wrench
- 17 mm hexagon head wrench
- Spirit level
- Electric drill with 10 mm stone drill bit
- Laser alignment tool (such as Safetinex YXL-0001-000) recommended for multi-sided safeguarding and long-distance ranges

TECHNICAL DATA

Housing	Aluminum profile and steel floor plates
Surface	Powder-varnished, yellow (RAL 1021)

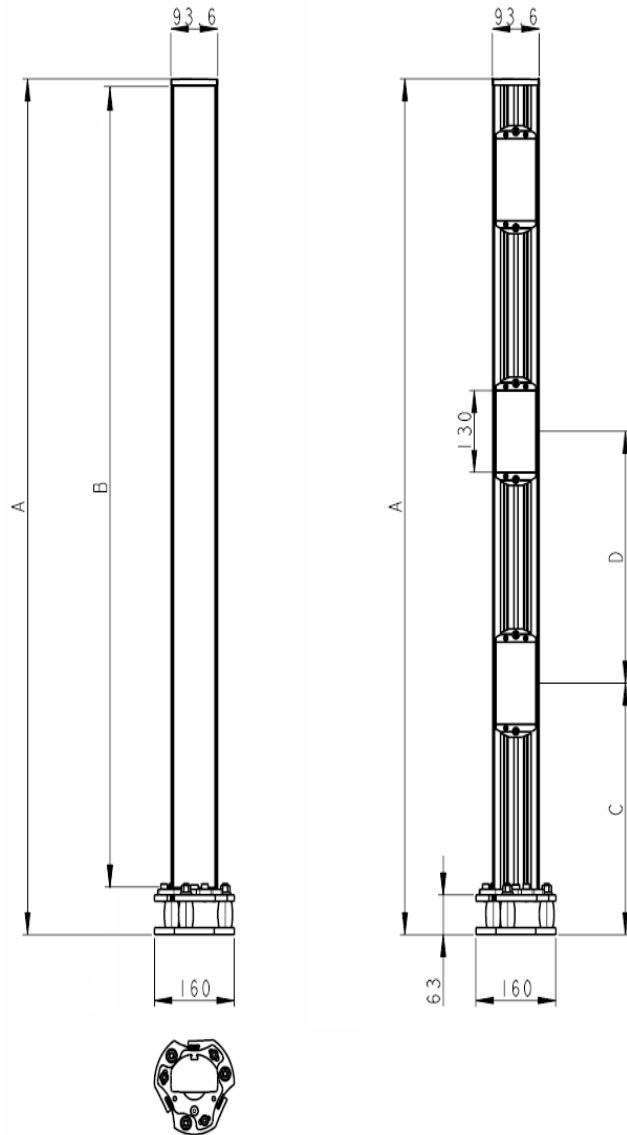
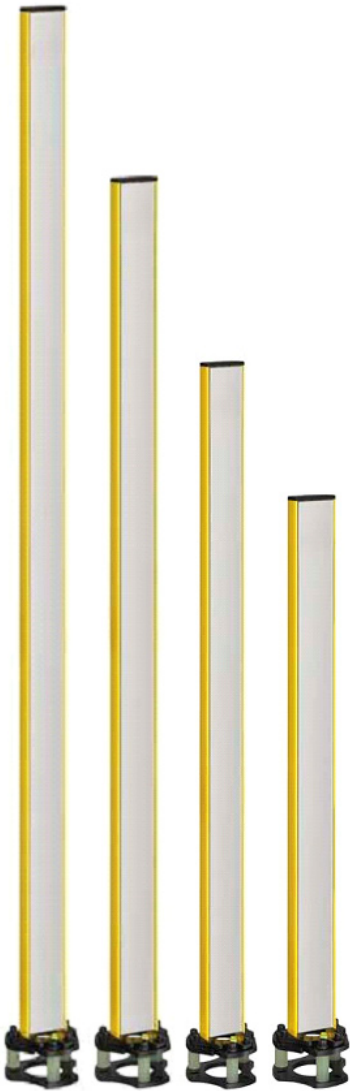
CARACTÉRISTIQUES

- Profilé de protection robuste, design attrayant
- Suspension spéciale à ressorts permettant la remise automatique en position initiale en cas de choc mécanique
- Kit complet pour l'ancrage au sol et la fixation du dispositif de protection
- Facile à monter: le réglage vertical et axial s'effectue rapidement en quelques étapes
- Miroir d'une pièce ou miroirs individuels remplaçables et réglables séparément, avec entraxe, en accord avec EN 999

APPLICATIONS

- Sécurisation multilatérale d'une zone dangereuse, en combinaison avec des rideaux immatériels ou barrières périmétriques de sécurité, tels que les modèles Safetinx YBB and YCA

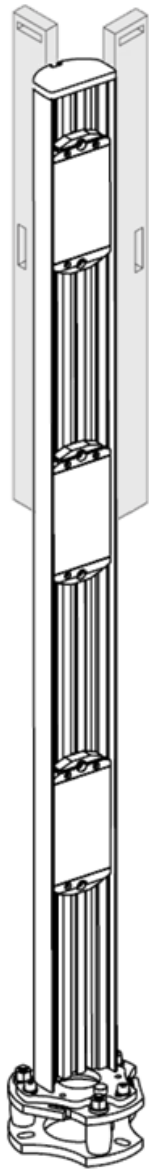
DIMENSIONS



DÉSIGNATIONS

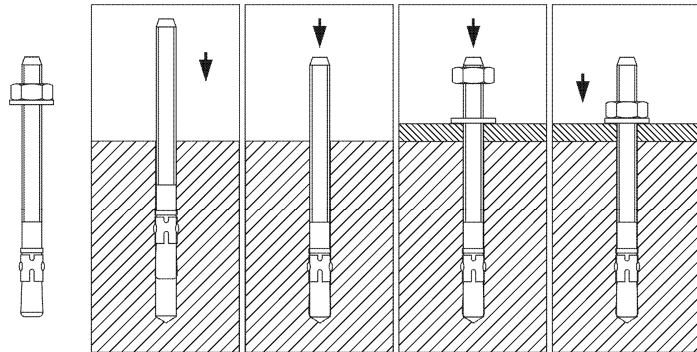
Colonne à miroir unique	Hauteur totale (A) [mm]	Hauteur du miroir (B) [mm]
YXC-1060-M11	1060	974
YXC-1360-M11	1360	1274
YXC-1660-M11	1660	1574
YXC-1960-M11	1960	1874

Colonne à miroirs multiples	Hauteur totale (A) [mm]	Entraxe (D) [mm]	Hauteur du rayon le plus bas (C) [mm]
YXC-1360-M23	1360	2 x 400	300
YXC-1360-M24	1360	3 x 300	300

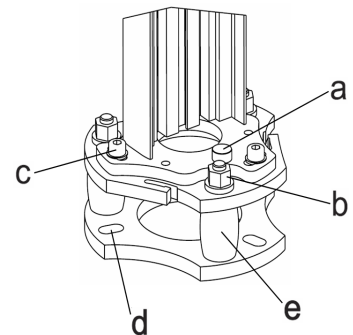


PROCEDURE

1. Déterminer et marquer sur le sol le centre de la fixation de la colonne au moyen de la plaque de base.
2. À partir de cette marque centrale, tracer quatre lignes à angle droit, dans un rayon d'environ 90mm. L'angle du miroir pour le rayon entrant doit être égal à celui du rayon sortant.
3. Placer le pochoir en carton sur le sol en l'orientant selon les quatre lignes tracées. Faire la marque des trous à travers le pochoir.
4. Percer les trous à 80mm de profondeur et y introduire les boulons d'ancrage.



5. Poser la colonne sur les boulons, visser et serrer les écrous, procéder à un réglage grossier à l'aide du niveau (a).



- a = niveau
- b = écrou de réglage vertical
- c = vis Allen pour faire pivoter la colonne
- d = 3 trous pour boulons d'ancrage au sol (Ø 10mm)
- e = élément plastique à ressort de rappel automatique

6. À l'aide d'un niveau, ajuster les écrous de réglage (b) pour positionner verticalement la colonne.
7. Desserrer les vis Allen (c) et faire pivoter la colonne jusqu'à ce que le rayon du système d'alignement laser atteigne le centre du miroir ou du dispositif de sécurité suivant. Pour les colonnes équipées de miroirs individuels, effectuer aussi le réglage des 3 vis sur chaque miroir. Puis resserrer les vis Allen (c).

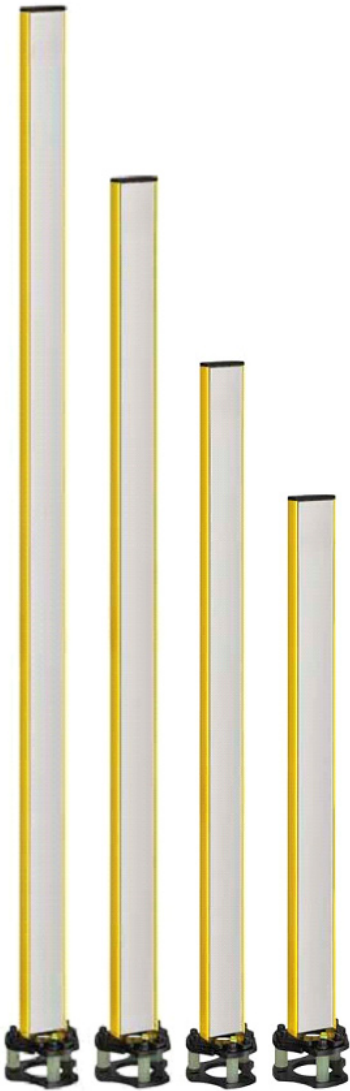
PIÈCES ET OUTILS NÉCESSAIRES

- Clé Allen 6mm
- Clé hexagonale de 16mm
- Clé hexagonale de 17mm
- Niveau
- Perceuse électrique équipée d'une mèche à béton de Ø 10mm
- Système d'alignement laser (tel que Safetinex YXL-0001-000) recommandé pour des protections à plusieurs côtés ou de longue distance

CARACTÉRISTIQUES TECHNIQUES

Boîtier	Profilé en aluminium et plaques de fixation au sol en acier
Surfaces	Vernis époxy jaune (RAL 1021)

**MONTAGEANLEITUNG
FÜR SPIEGELSÄULEN
YXC-####-M##**



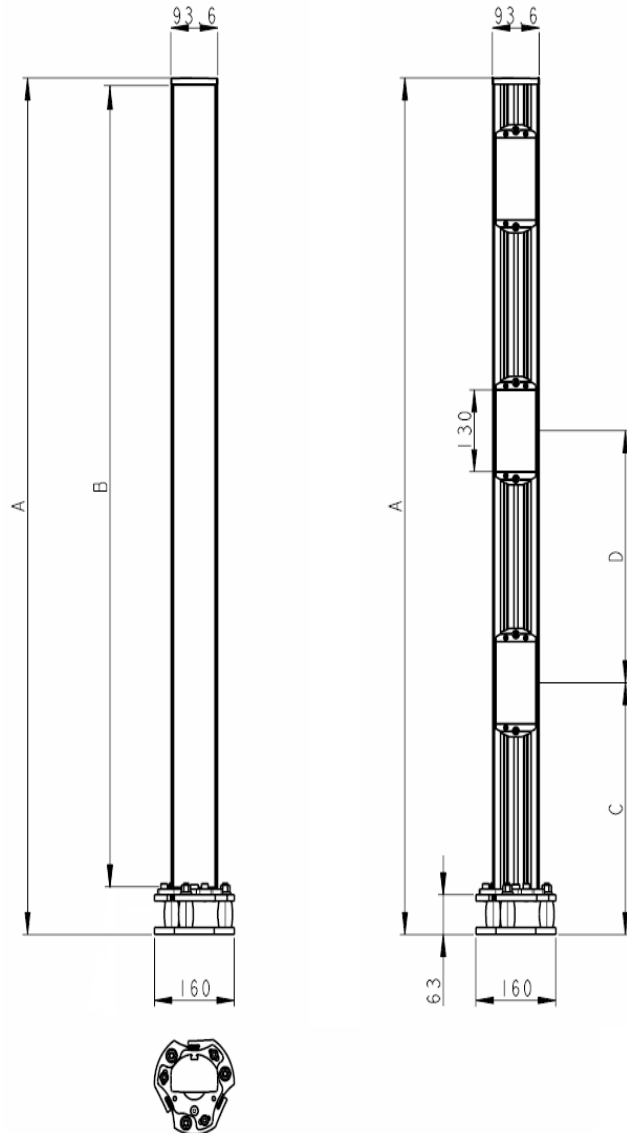
EIGENSCHAFTEN

- Robuste Profilkonstruktion in anspruchsvollem Design
- Selbsttätige Rückstellung nach mechanischen Stößen durch spezielle Federelemente
- Kompletter Befestigungssatz für Bodenbefestigung im Lieferumfang enthalten
- Einfache Montage, schnelle vertikale und axiale Justage mit wenigen Handgriffen
- Durchgehender Spiegel oder austauschbare und separat justierbare Einzelspiegel mit Lichtachsenabstand gemäss EN 999

ANWENDUNGSBEREICH

- Mehrseitige Rundumabsicherung in Verbindung mit Mehrstrahl-Sicherheits-Lichtschranken und Sicherheits-Lichtvorhängen wie Safetinx Typen YBB und YCA

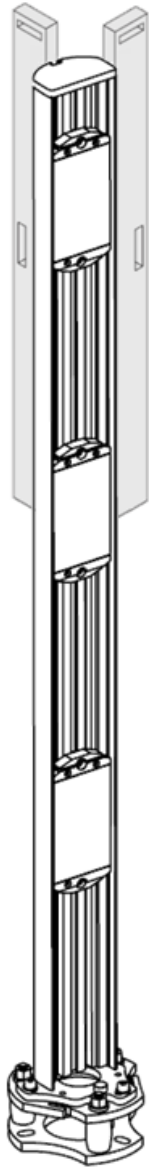
ABMESSUNGEN



TYPENBEZEICHNUNG

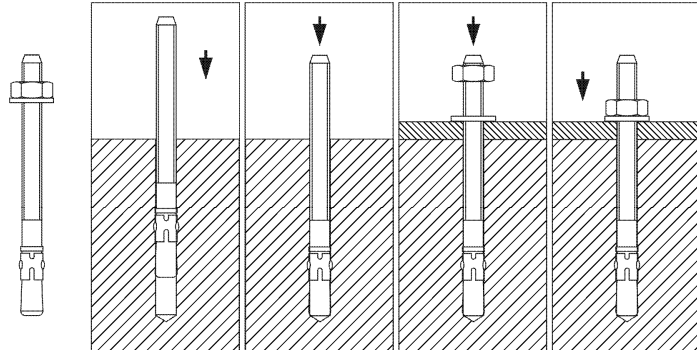
Säule mit durchgehendem Spiegel	Gesamthöhe (A) [mm]	Spiegelhöhe (B) [mm]
YXC-1060-M11	1060	974
YXC-1360-M11	1360	1274
YXC-1660-M11	1660	1574
YXC-1960-M11	1960	1874

Säule mit Einzelspiegeln	Gesamthöhe (A) [mm]	Achsenabstand (D) [mm]	Höhe des niedrigsten Strahls (C) [mm]
YXC-1360-M23	1360	2 x 400	300
YXC-1360-M24	1360	3 x 300	300



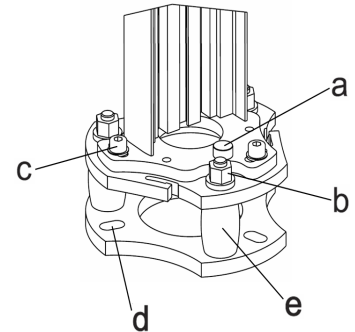
ARBEITSSCHRITTE

1. Befestigungsmittelpunkte der Säulen anhand der Bodenplatte bestimmen und auf dem Boden markieren.
2. Verbindungslinien von den Mittelpunkten aus auf einer Länge von ca. 90 mm am Boden markieren. Der Winkel des Spiegels zum ankommenden Strahl sollte genau so gross sein wie der zum abgehenden Strahl.
3. Bohrschablone auf die Mittelpunkte aufsetzen und gemäss den Verbindungslinien ausrichten. Bohrungen markieren.
4. Befestigungslöcher 80 mm tief bohren und Bodenanker einsetzen.



5. Säulen aufsetzen, festschrauben, mit Hilfe der Libelle (a) grob justieren.

- a = Libelle
 b = Justageschrauben
 c = Inbusschrauben zum Drehen der Säule
 d = 3 Bohrungen für Bodenanker, Ø 10 mm
 e = Kunststoff-Federelement mit selbsttätiger Rückstellung



6. Spiegelsäulen an den Justageschrauben (b) mit Hilfe der Wasserwaage senkrecht justieren.
7. Inbusschrauben (c) lockern und Säule drehen, bis der Strahl der Laserausrichthilfe mittig auf das Gerät in der benachbarten Säule oder auf die nächste Spiegelsäule auftrifft. Bei Säulen mit Einzelspiegeln zusätzlich die 3 Schrauben justieren. Anschliessend Inbusschrauben (c) wieder festziehen.

ERFORDERLICHE TEILE UND WERKZEUGE

- 6 mm Inbusschlüssel
- 16 mm Sechskantschlüssel
- 17 mm Sechskantschlüssel
- Wasserwaage
- Bohrmaschine mit 10 mm Steinbohrer
- Laserausrichthilfe (wie z.B. Safetinx YXL-0001-000) empfehlenswert bei mehrseitigen Absicherungen und grossen Reichweiten

TECHNISCHE DATEN

Gehäusematerial	Aluminium-Profil und Stahl-Bodenplatten
Oberfläche	Epoxy-Lackierung, gelb (RAL 1021)