

# VOLTCRAFT®

1. Grüne Betriebsanzeige (leuchtet bei korrektem Betrieb)
2. Rote Fehleranzeige (leuchtet bei aktiviertem Schutzprogramm, Ausgang ist abgeschaltet)
3. Anschlusskontakte für die Eingangsspannung (24V)
4. Anschlusskontakte für die Ausgangsspannung (13,8V)

## 5. MONTAGE

Der Spannungswandler kann mittels beiliegender Klemmhalterung einfach montiert werden. Suchen Sie einen geeigneten Montageplatz. Dieser sollte einen stabilen, wärmebeständigen Untergrund aufweisen. Zudem muss er gegen Spritzwasser geschützt sein.

Schrauben Sie die Klemmhalterung mit den beiliegenden Schrauben fest.



**Achten Sie beim Bohren darauf, dass Sie keine Tanks, Behälter, Leitungen oder Rohre beschädigen!**

Befestigen Sie den Spannungswandler in der Klemmhalterung.

## 6. ANSCHLUSS

Der 24V-Eingang (INPUT) ist mit einer internen Glassicherung (8A) abgesichert. Eine Zusätzliche Sicherung ist nicht erforderlich. (Nur bei BN 512309 und BN 512310 ist die Sicherung im Lieferumfang enthalten).

Verwenden Sie zum Anschluss des Spannungswandlers nur Leitungen mit einem Mindestquerschnitt von 0,75mm<sup>2</sup> (AWG18).

Quetschen Sie die beiliegenden Kabelschuhe auf die Anschlusskabel. Verwenden Sie farblich markierte Leitungen um die Polarität nicht zu verwechseln (rot = + / schwarz = -).

Schließen Sie die Anschlusskabel an den entsprechenden Kontakten an.

INPUT + Pluspol der DC-Eingangsspannung 18V bis 38V (+)  
INPUT - Minuspol der DC-Eingangsspannung 18V bis 38V (-)  
OUTPUT + Pluspol der DC-Ausgangsspannung 13,8V (+) für Verbraucher  
OUTPUT - Minuspol der DC-Ausgangsspannung 13,8V (-) für Verbraucher

Verbinden Sie die Leitungen am „INPUT“-Terminal polungsrichtig mit der 24V-Spannungsquelle.

Nach korrektem Anschluss leuchtet die grüne Betriebsanzeige (1) auf.

## 7. INBETRIEBNAHME UND BEDIENUNG

**Um eine sachgemäße Inbetriebnahme zu gewährleisten, lesen Sie vor Gebrauch unbedingt diese Bedienungsanleitung mit den Sicherheitshinweisen vollständig und aufmerksam durch!**

- Nachdem der Spannungswandler ordnungsgemäß angeschlossen wurde, ist er Betriebsbereit. Durch die sehr geringe Leerlaufstromaufnahme wird kein Betriebschalter benötigt. Der Spannungswandler liefert sofort beim Einschalten eines angeschlossenen 13,8V-Verbrauchers die erforderliche Spannung.
- Wird der Verbraucher abgeschaltet, so schaltet auch der Spannungswandler in den Leerlaufmodus.



**Verbinden Sie die Verbraucher immer uneingeschalten mit dem Spannungswandler. Achten Sie auf die maximale Stromaufnahme. Der maximale Nennstromwert darf nicht überschritten werden.**

Der Spannungswandler arbeitet bedienungsfrei und schaltet automatisch bei Überlastung, Kurzschluss oder Überspannung den Ausgang ab. Diese Schutzabschaltung wird durch die rote Fehleranzeige (2) signalisiert.

Ist diese Anzeige aktiv, so schalten Sie den angeschlossenen Verbraucher aus und trennen ihn vom Spannungswandler.

Der Spannungswandler erkennt automatisch die Beseitigung der Überlast/ des Kurzschlusses und setzt sich in den Normalbetrieb zurück.



**Schließen Sie keine Leuchtmittel oder motorbetriebenen Geräte an, da diese im Einschaltzustand ein vielfaches des Nennstromes aufnehmen. Dadurch kann der Spannungswandler in den Schutzmodus schalten und den Ausgang deaktivieren.**

## 8. ENTSORGUNG



Im Interesse unserer Umwelt und um die verwendeten Rohstoffe möglichst vollständig zu recyceln, ist der Verbraucher aufgefordert, gebrauchte und defekte Geräte zu den öffentlichen Sammelstellen für Elektroschrott zu bringen.

Das Zeichen der durchgestrichenen Mülltonne mit Rädern bedeutet, dass dieses Produkt an einer Sammelstelle für Elektroschrott abgegeben werden muss, um es durch Recycling einer bestmöglichen Rohstoffwiederverwertung zuzuführen.

## 9. TECHNISCHE DATEN

	BN 512309	BN 512310	BN 512312
Betriebsspannung:	18 - 38 V/DC		
Ausgangsspannung:	13,8 V/DC		
Stromverbrauch Leerlauf:	<20 mA	<50 mA	<100 mA
Nenn-Ausgangsstrom:	5 A	12 A	18 A
Max.-Ausgangsstrom (30% Lastbetrieb):	7 A	16 A	20 A
Brummspannung (mVpp) / Restwelligkeit (mVrms):	<100 / <10	<300 / <25	<300 / <25
Lastregelung (0-100%):	<50 mV	<50 mV	<100 mV
Lineartät:	<50 mV	<50 mV	<50 mV
Wirkungsgrad:	>89%	>90%	>90%
Anschlusskontakte:	Flachkontakte	Flachkontakte	Flachkontakte
Max. Arbeitstemperatur:	50°C		
Sicherung (intern):	8 A	20 A	—
Masse:	190 g	380 g	365 g
Abmessungen (B x H x T):	75 x 32 x 77 mm	75 x 32 x 142 mm	75 x 32 x 162 mm

Diese Bedienungsanleitung ist eine Publikation von Voltcraft®, Lindenweg 15, D-92242 Hirschau, Tel.-Nr. 0180/ 586 582 7.

Diese Bedienungsanleitung entspricht dem technischen Stand bei Drucklegung. Änderung in Technik und Ausstattung vorbehalten.

© Copyright 2009 by Voltcraft®.

\*02\_06/09\_01-HW

# VOLTCRAFT®

## OPERATING INSTRUCTIONS

Version 06/09

## VOLTAGE CONVERTER

Item No. 51 23 09	5 A
51 23 10	12 A
51 23 12	18 A

## 1. INTENDED USE

This voltage converter produces an output voltage of 13.8 V DC from its own 24 V DC voltage source. The maximum nominal current consumption of the connected power supply must not be exceeded. Using the new switching power supply technology, you can achieve high efficiency with a reduced size and weight. The converter is equipped with reverse polarity protection, power surge protection and short circuit protection. Furthermore, it is also protected against dust and vibrations and is therefore ideally suited for use in off-road vehicles. An operating switch is not necessary due to the low standby current consumption. The voltage converter is e-approved and can only be used in motor vehicles (German Road Traffic Licensing Regulation – StVZO). Operating it with an alternating voltage is not permitted. Operation of this DC voltage converter outdoors or in damp locations is not permitted. Any other use other than the aforementioned use could damage the converter. It could also lead to hazards such as e.g. short circuits, fires, electric shock, etc. Never open, alter or rebuild any part of the converter in any way. It is imperative to follow the safety instructions carefully.

## 2. CONTENT OF DELIVERY

- Voltage converter
- Clamp mounting with mounting screws
- 4 cable lugs
- Operating instructions

## 3. SAFETY INSTRUCTIONS

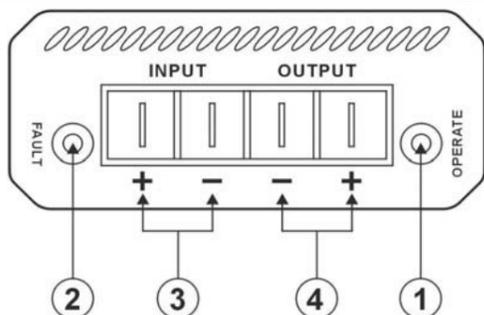


**We do not assume liability for resulting damages to property or personal injury if the product has been abused in any way or damaged by improper use or failure to observe these operating instructions. The warranty/ guarantee will then expire!**

**The icon with exclamation mark indicates important information in the operating instructions. Carefully read the whole operating instructions before operating the device, otherwise there is risk of danger.**

- Damages caused by non-compliance with these operating instructions will result in termination of the warranty! We will not assume liability for any consequential damages resulting thereof!
- We will not assume liability for property damages or personal injury caused as a result of improper usage or non-compliance with the safety instructions! In any such cases, any claims under the warranty will be terminated.
- Unauthorised rebuilding and/or alterations performed on the converter are not permitted for safety and technical approval reasons.
- Ensure that you use the converter properly. To do this, pay close attention to these operating instructions.
- Do not pour any liquids on top of this converter. There is a danger that it could become damaged.
- Do not use the voltage converter to power medical equipment.
- Do not connect any voltage supply sources to the output of the voltage converter.
- The wiring and the voltage converter itself should not be installed near any safety systems, such as air bags, seat belt tighteners, ABS, etc.
- Ensure for sufficient ventilation. This converter is cooled by convection. The housing can reach temperatures up to 60°; therefore keep it at a safe distance from heat-sensitive objects.
- In industrial environments, the accident prevention regulations of the Employers' Liability Insurance Association for electrical installations and equipment must be followed.
- Operation of this converter in unfavourable environmental conditions is not permitted. Unfavourable environmental conditions include:
  - Moisture or high humidity
  - Dust or flammable gases, vapours or solvents
- If it can be assumed that a hazard-free operation is no longer possible, then the converter should be switched off and placed in a safe location to prevent unintentional use.
- This converter is not a toy and should be kept out of the reach of children.
- Repair works must only be carried out by a specialist/ specialist workshop.
- If you have queries about handling the device, that are not answered in this operating instruction, our technical support is available under the following address and telephone number: Voltcraft®, 92242 Hirschau, Lindenweg 15, Germany, phone 0180 / 586 582 7.

## 4. OPERATING ELEMENTS



1. Green power indicator light (lights up during correct operation)
2. Red error indicator (lights up when the protection scheme is activated and the output is turned off)
3. Contacts for the input voltage (24 V)
4. Contacts for the output voltage (13.8 V)

## 5. INSTALLATION

The voltage converter can be easily mounted using the supplied clamp mounting.

Look for a suitable installation location.

This should have a solid, heat-resistant underground.

It should also be protected from splashing water.

Screw the clamp mounting on tightly using the supplied screws.



**When drilling the holes, make sure that you do not damage any tanks, containers, wires or pipes!**

Secure the voltage converter to the clamp mounting

## 6. CONNECTION

The 24 V input (INPUT) is safeguarded with an internal glass fuse (8 A). An additional fuse is not necessary. (The fuse is included for BN 512309 and BN 512310 only).

To install this voltage converter, only use wires with a minimum cross section of 0.75 mm<sup>2</sup> (AWG 18).

Crimp the supplied cable lugs onto the connection cable.

Use colour-coded wires so as not to confuse the polarities (red = + / black = -).

Attach the connection cable to the corresponding contacts.

INPUT + Positive pole of the DC input voltage, 18 V to 38 V (+)  
INPUT - Negative pole of the DC input voltage, 18 V to 38 V (-)  
OUTPUT + Positive pole of the DC output voltage, 13.8 V (+) for the power supply.  
OUTPUT - Negative pole of the DC output voltage, 13.8 V (-) for the power supply.

Connect the wires on the "INPUT" terminal to the 24 V voltage source, paying close attention to the correct polarities. If connected properly, then the green power indicator light (1) goes on.

## 7. INITIAL START-UP AND OPERATION

**To ensure that you start-up the converter properly, it is imperative to read this operations manual and the safety instructions carefully and thoroughly prior to use!**

- After the voltage converter has been properly installed, it is ready for use. Due to the very low standby current consumption, an operating switch is not necessary. As soon as it is turned on, the voltage converter immediately provides the necessary voltage to a connected 13.8 V power supply.
- If the power supply is switched off, then the voltage converter is automatically switched to standby mode.



**Always switch off the power supply first before connecting it to the voltage converter. Pay attention to the maximum power consumption. The nominal current must not be exceeded.**

The voltage converter operates autonomously and turns off the output automatically when there is an overload, short circuit or a power surge.

This switch-off protection is signalled by the red error indicator light (2).

If this light is on, then turn off the connected power supply and disconnect it from the voltage converter.

The voltage converter automatically detects the removal of the overload/short circuit and resets itself back to the standard operating mode.



**Do not hook up any light sources or motorised equipment as such equipment/devices have a multiplied nominal current consumption. This could cause the voltage converter to switch to its protective scheme and deactivate the output.**

## 8. DISPOSAL



In order to preserve, protect and improve the quality of environment, protect human health and utilise natural resources prudently and rationally, the user should return unserviceable product to relevant facilities in accordance with statutory regulations.

The crossed-out wheeled bin indicates the product needs to be disposed separately and not as municipal waste.

## 9. TECHNICAL DATA

	BN 512309	BN 512310	BN 512312
Operating voltage:	18 - 38 V/DC		
Output Voltage:	13,8 V/DC		
Standby power consumption:	<20 mA	<50 mA	<100 mA
Nominal output current:	5 A	12 A	18 A
Max. output current (30% operating load):	7 A	16 A	20 A
Ripple voltage (mVpp) / residual ripple (mVrms):	<100 / <10	<300 / <25	<300 / <25
Load control (0-100%):	<50 mV	<50 mV	<100 mV
Linearity:	<50 mV	<50 mV	<50 mV
Efficiency:	>89%	>90%	>90%
Contacts:	Flat contacts	Flat contacts	Flat contacts
Max. operating temperature:	50°C		
Fuse (internal):	8 A	20 A	—
Weight:	190 g	380 g	365 g
Measurements (W x H x D):	75 x 32 x 77 mm	75 x 32 x 142 mm	75 x 32 x 162 mm

These operating instructions are published by Voltcraft®, Lindenweg 15, D-92242 Hirschau/ Germany, Phone +49 180 586 582 7.

The operating instructions reflect the current technical specifications at time of print. We reserve the right to change the technical or physical specifications.

© Copyright 2009 by Voltcraft®.

\*02\_06/09\_01-HW

## BEDIENUNGSANLEITUNG

Version 06/09

## SPANNUNGSWANDLER

Best.-Nr. 51 23 09	5 A
51 23 10	12 A
51 23 12	18 A

## 1. BESTIMMUNGSGEMÄSSE VERWENDUNG

Der Spannungswandler erzeugt aus einer 24V-Gleichspannungsquelle eine Ausgangsspannung von 13,8V DC. Die maximale Nennstromaufnahme des angeschlossenen Netzadapters darf nicht überschritten werden. Durch die Schaltzeitstechnologie wird ein hoher Wirkungsgrad bei geringer Größe und Gewicht erreicht. Der Wandler ist geschützt gegen Verpolung, Überspannung und Kurzschluss. Des weiteren ist er Staub und Vibrationsgeschützt und somit für den Einsatz in Off-Road-Fahrzeugen bestens geeignet. Ein Betriebsschalter ist aufgrund der geringen Leerlaufstromaufnahme nicht erforderlich. Der Spannungswandler ist e-geprüft und darf nur im Kraftfahrzeugbereich (StVZO) eingesetzt werden. Ein Betrieb mit Wechselspannung ist nicht zulässig. Ein Betrieb des DC-DC-Spannungswandlers im Freien bzw. in Feuchträumen ist unzulässig. Eine andere Verwendung als zuvor beschrieben, führt zur Beschädigung des Gerätes. Außerdem ist dies mit Gefahren, wie z.B. Kurzschluss, Brand, elektrischer Schlag etc. verbunden. Das gesamte Produkt darf nicht geöffnet, geändert, bzw. umgebaut werden. Die Sicherheitshinweise sind unbedingt zu beachten.

## 2. LIEFERUMFANG

- Spannungswandler
- Klemmhalterung mit Montageschrauben
- 4 Kabelschuhe
- Bedienungsanleitung

## 3. SICHERHEITSHINWEISE

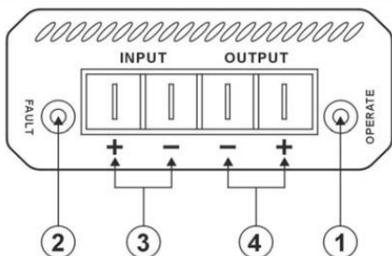


**Bei Schäden, die durch Nichtbeachten dieser Bedienungsanleitung verursacht werden, erlischt die Gewährleistung/Garantie! Für Folgeschäden übernehmen wir keine Haftung! Bei Sach- oder Personenschäden, die durch unsachgemäße Handhabung oder Nichtbeachten der Sicherheitshinweise verursacht werden, übernehmen wir keine Haftung. In solchen Fällen erlischt die Gewährleistung/Garantie.**

**Wichtige Hinweise, die unbedingt zu beachten sind, werden in dieser Bedienungsanleitung durch das Ausrufezeichen gekennzeichnet.**

- Bei Schäden, die durch Nichtbeachten dieser Bedienungsanleitung verursacht werden, erlischt der Garantieanspruch! Für Folgeschäden übernehmen wir keine Haftung!
- Bei Sach- oder Personenschäden, die durch unsachgemäße Handhabung oder Nichtbeachten der Sicherheitshinweise verursacht werden, übernehmen wir keine Haftung! In solchen Fällen erlischt jeder Garantieanspruch.
- Aus Sicherheits- und Zulassungsgründen ist das eigenmächtige Umbauen und/oder Verändern des Gerätes nicht gestattet.
- Achten Sie auf eine sachgerechte Inbetriebnahme des Gerätes. Beachten Sie hierbei diese Bedienungsanleitung.
- Gießen Sie nie Flüssigkeiten über dem Gerät aus. Es besteht die Gefahr, dass das Gerät beschädigt wird.
- Der Spannungswandler darf nicht zur Versorgung von medizintechnischen Geräten verwendet werden.
- Schließen Sie keine Spannungsquellen am Ausgang des Spannungswandlers an.
- Die Leitungen und der Spannungswandler selbst sollten nicht in der Nähe eines Sicherheitssystems wie z.B. Airbag, Gurtstraffer, ABS, usw. installiert werden.
- Achten Sie auf eine ausreichende Belüftung. Die Kühlung des Gerätes erfolgt durch Konvektion. Das Gehäuse kann bis zu 60°C heiß werden; halten Sie deshalb Abstand zu wärmempfindlichen Teilen.
- In gewerblichen Einrichtungen sind die Unfallverhütungsvorschriften des Verbandes der gewerblichen Berufsgenossenschaften für elektrische Anlagen und Betriebsmittel zu beachten.
- Ein Betrieb unter widrigen Umgebungsbedingungen ist nicht zulässig. Widrige Umgebungsbedingungen sind:
  - Nässe oder zu hohe Luftfeuchtigkeit
  - Staub und brennbare Gase, Dämpfe oder Lösungsmittel
- Wenn anzunehmen ist, dass ein gefahrloser Betrieb nicht mehr möglich ist, so ist das Gerät außer Betrieb zu setzen und gegen unbeabsichtigten Betrieb zu sichern.
- Das Gerät ist kein Spielzeug und gehört nicht in Kinderhände.
- Eine Reparatur des Geräts darf nur durch eine Fachkraft bzw. einer Fachwerkstatt erfolgen.
- Sollten Sie noch Fragen zum Umgang mit dem Gerät haben, die in dieser Bedienungsanleitung nicht beantwortet werden, steht Ihnen unser Technischer Support unter folgender Anschrift und Telefonnummer zur Verfügung:  
Voltcraft®, 92242 Hirschau, Lindenweg 15, Deutschland, Tel.: 0180 / 586 582 7.

## 4. BEDIENELEMENTE



# VOLTCRAFT®

## F MODE D'EMPLOI

Version 06/09

## CONVERTISSEUR DE TENSION

N° de commande **51 23 09**    **5 A**  
**51 23 10**    **12 A**  
**51 23 12**    **18 A**

### 1. UTILISATION PRÉVUE

Ce convertisseur de tension produit une tension de sortie de 13.8 V DC depuis sa propre source de tension 24 V DC. La consommation de courant nominal maximale de l'alimentation raccordée ne doit pas être dépassée. Grâce à la nouvelle technologie d'alimentation à découpage, vous obtiendrez une efficacité élevée avec un poids et une taille réduits. Le convertisseur est muni d'une protection contre la polarité inversée, d'une protection contre les sauts de puissance et d'une protection contre les courts-circuits. En outre, il est également protégé contre la poussière et les vibrations, ce qui rend son utilisation idéale dans les véhicules tout terrains. Un interrupteur de service n'est pas nécessaire en raison de la consommation réduite en position de veille. Le convertisseur de tension est approuvé en ligne et peut uniquement être utilisé dans des véhicules motorisés (organisme d'homologation du code de la route allemand – SVZO). Il est interdit d'utiliser l'appareil avec une tension alternative. L'utilisation de ce convertisseur de tension DC à l'extérieur ou dans un endroit humide est interdite. Toute utilisation à des fins autres que ceux susmentionnés risque d'endommager le convertisseur. Cela peut également provoquer des situations dangereuses comme des courts-circuits, des incendies, des décharges électriques, etc. Veuillez ne pas ouvrir ni modifier ou remonter une quelconque pièce du convertisseur d'une quelconque manière. Il est primordial de suivre les instructions de sécurité à la lettre.

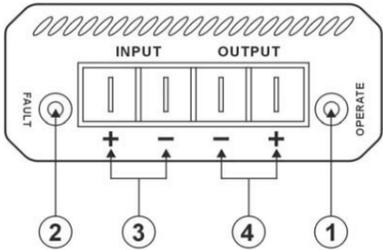
### 2. CONTENU D'EMBALLAGE

- Convertisseur de tension
- Montage de bride avec vis de montage
- 4 attaches de fixation du câble
- Mode d'emploi

### 3. CONSIGNES DE SÉCURITÉ

-  **Nous déclinons toute responsabilité en cas de dommages matériels ou de blessures dans le cas où cet appareil aurait été maltraité de quelque façon que ce soit ou endommagé du fait d'une mauvaise utilisation ou d'un non respect de ce mode d'emploi. La garantie en serait d'ailleurs annulée!**  
**Le point d'exclamation attire l'attention sur une information importante dont il convient de tenir compte impérativement.**
- Les dommages causés par le non-respect de ces instructions d'utilisation provoqueront la résiliation de la garantie ! Nous n'assumerons pas la responsabilité de tout dommage conséquent résultant dudit non-respect des instructions !
- Nous n'assumerons pas la responsabilité de tout dommage matériel ou blessure causés par une utilisation inadéquate ou par le non-respect des instructions de sécurité ! Le cas échéant, tout recours en garantie sera résilié.
- Toute tentative non autorisée de remonter et/ou de modifier le convertisseur est interdite pour raisons de sécurité et d'approbation technique.
- Veuillez à utiliser le convertisseur de manière adéquate. Pour ce faire, veuillez lire attentivement les présentes instructions d'utilisation.
- Ne versez aucun type de liquide sur ce convertisseur. En effet, celui-ci risque d'être endommagé.
- N'utilisez pas le convertisseur de tension pour alimenter des appareils médicaux.
- Ne raccordez aucune source d'alimentation de tension à la sortie du convertisseur de tension
- Le câblage et le convertisseur de tension même ne peuvent pas être installés près d'un quelconque système de sécurité, tel que des airbags, des tendeurs de ceinture de sécurité, un ABS, etc.
- Assurez-vous qu'il y ait une ventilation suffisante dans l'environnement du convertisseur. Ce convertisseur est refroidi par convection. Le boîtier peut atteindre des températures allant jusqu'à 60° : veillez donc à le maintenir à une distance de sécurité des objets sensibles à la chaleur.
- Dans les environnements industriels, les règlements en matière de prévention des accidents tels qu'énoncés par l'association des assurances responsabilité civile des employeurs concernant les installations électriques doivent être respectés.
- L'utilisation du présent convertisseur dans un environnement défavorable n'est pas autorisée. Par environnement défavorable, on entend :
  - Humidité ou humidité élevée
  - Poussière ou gaz, vapeurs ou liquides inflammables
- Si une utilisation dépourvue de risques n'est plus possible, il faut éteindre le convertisseur et le placer dans un endroit sûr pour empêcher tout usage non intentionnel
- Le présent convertisseur n'est pas un jouet et doit être gardé hors de portée des enfants.
- La réparations ou de réglages ne peuvent être effectués que par un spécialiste ou un atelier spécialisé.
- L'appareil de mesure pour lesquelles vous ne trouvez pas de réponses pas de réponses dans le présent mode d'emploi, nos support technique se tient volontiers à votre disposition à l'adresse et au numéro de téléphone suivants: Voltcraft®, Lindenweg 15, D-92242 Hirschau, Tél. 0180/586 582 7.

### 4. ELÉMENTS DE FONCTIONNEMENT



1. Témoin lumineux d'allumage vert (s'allume lorsque l'utilisation est correcte)
2. Témoin lumineux d'erreur rouge (s'allume lorsque le mode de protection est activé et que la sortie est éteinte)
3. Contacts pour la tension d'entrée (24 V).
4. Contacts pour la tension de sortie (13,8 V).

### 5. INSTALLATION

Le convertisseur de tension peut être aisément monté à l'aide du montage de bride fourni avec le produit.

Trouvez un endroit approprié où installer le convertisseur.

Cet endroit doit présenter un sous-sol solide et résistant à la chaleur.

Il doit également se trouver à l'abri de tout éclaboussement d'eau.

Vissez fermement le montage de bride en utilisant les vis fournis avec le produit.



**Lorsque vous percez les trous, veillez à ne pas endommager un réservoir, un conteneur ou des tuyaux !**

Fixez le convertisseur de tension sur le montage de bride.

### 6. RACCORDEMENT

L'entrée 24 V (INPUT) est protégée par un fusible en verre à l'intérieur (8 A). Il n'est pas nécessaire d'ajouter un autre fusible. (Le fusible est fourni avec les modèles BN 512309 et BN 512310 uniquement).

Pour installer le convertisseur de tension, utilisez uniquement des câbles dont la coupe transversale mesure au moins 0,75 mm² (AWG 18).

Placez les attaches de fixation fournies sur le câble de raccordement.

Utilisez des câbles avec des codes couleurs afin de ne pas confondre les polarités (rouge = + / noir = -).

Reliez le câble de raccordement aux contacts correspondants.

INPUT +    Pôle positif de la tension DC d'entrée, 18 V à 38 V (+)  
INPUT –    Pôle négatif de la tension DC d'entrée, 18 V à 38 V (-)  
OUTPUT +    Pôle positif de la tension DC de sortie, 13,8 V (+) pour l'alimentation  
OUTPUT –    Pôle négatif de la tension DC de sortie, 13,8 V (-) pour l'alimentation

Raccordez les câbles du terminal « INPUT » avec la source de tension 24 V, en vérifiant attentivement les polarités adéquates. Si le raccordement a été effectué correctement, le témoin lumineux vert (1) s'allume.

### 7. DÉMARRAGE ET UTILISATION

**Pour vous assurer de bien allumer le convertisseur, il est primordial qu'avant toute utilisation vous lisiez attentivement et entièrement le présent manuel d'utilisation ainsi que les instructions de sécurité !**

- Une fois le convertisseur de tension correctement installé, celui-ci est prêt pour être utilisé. En raison de la consommation de courant très réduite du mode de veille, un interrupteur de service n'est pas nécessaire. Dès son allumage, le convertisseur de tension fournit immédiatement la tension nécessaire à une alimentation raccordée de 13,8 V.
- Si l'alimentation est coupée, le convertisseur de tension passe automatiquement en mode de veille.



**Veillez à toujours couper l'alimentation avant de la raccorder au convertisseur de tension. Faites attention à la consommation maximale de courant. Celle-ci ne doit pas dépasser le courant nominal.**

Le convertisseur de tension fonctionne de manière autonome et éteint automatiquement la sortie en cas de surcharge, de court-circuit ou de saut de puissance.

Cette mise hors circuit de protection est signalisée par le témoin lumineux d'erreur rouge (2).

Si cette lumière est allumée, coupez l'alimentation raccordée et retirez-la du convertisseur de tension.

Le convertisseur de tension détecte automatiquement la suppression de la surcharge/du court-circuit et est automatiquement réinitialisé au mode d'utilisation standard.



**Ne branchez aucune source de lumière ou équipement motorisé, car ce type d'équipement/ d'appareil affiche une consommation de courant nominale multipliée. Cela pourrait donc forcer le convertisseur de tension à passer en mode de protection et à désactiver la sortie.**

### 8. ELIMINATION DES DÉCHETS



Afin de préserver, protéger et améliorer la qualité de l'environnement, ainsi que de protéger la santé des êtres humains et d'utiliser prudemment les ressources naturelles, il est demandé à l'utilisateur de rapporter les appareils à mettre au rebut aux points de collecte et de recyclage appropriés en conformité avec les règlements d'application.

 Le logo représentant une poubelle à roulettes barrée d'une croix signifie que ce produit doit être apporté à un point de collecte et de recyclage des produits électroniques pour que ses matières premières soient recyclées au mieux.

### 9. CARACTÉRISTIQUES TECHNIQUES

	BN 512309	BN 512310	BN 512312
Tension d'utilisation <span> </span> :	18 - 38 V/DC		
Tension de sortie <span> </span> :	13,8 V/DC		
Consommation en mode veille <span> </span> :	<20 mA	<50 mA	<100 mA
Courant de sortie nominal <span> </span> :	5 A	12 A	18 A
Courant de sortie max. (30% de la charge d'utilisation) <span> </span> :	7 A	16 A	20 A
Tension d'ondulation(mVpp)/ondulation résiduelle(mVrms):	<100 / <10	<300 / <25	<300 / <25
Contrôle de charge (0-100%):	<50 mV	<100 mV	<100 mV
Linéarité <span> </span> :	<50 mV	<50 mV	<50 mV
Efficacité <span> </span> :	>89%	>90%	>90%
Contacts <span> </span> :	Contacts plats	Contacts plats	Contacts plats
Température maximale d'utilisation <span> </span> :	50°C		
Fusible (interne) <span> </span> :	8 A	20 A	—
Poids <span> </span> :	190 g	380 g	365 g
Dimensions (L x H x P) <span> </span> :	75 x 32 x 77 mm	75 x 32 x 142 mm	75 x 32 x 162 mm

<p>Cette notice est une publication de la société Voltcraft®, Lindenweg 15, D-92242 Hirschau/Allemagne, Tél. +49 180 586 582 7.</p> <p>Cette notice est conforme à la réglementation en vigueur lors de l'impression. Données techniques et conditionnement soumis à modifications sans aucun préalable.</p> <p>© Copyright 2009 par Voltcraft®.</p>	<p>*02_06/09_01-HW</p>
--	------------------------



## NL GEBRUIKSAANWIJZING

Version 06/09

## TRANSFORMATOR

Bestnr. **51 23 09**    **5 A**  
**51 23 10**    **12 A**  
**51 23 12**    **18 A**

### 1. BEDOELD GEBRUIK

De transformator zet een gelijkstroom uit een 24V's stroombron om in gelijkstroom met een uitgangsspanning van 13,8V. De maximale nominale stroomopname van de aangesloten voeding mag niet worden overschreden.

Door schakelende voedingstechnologie wordt bij geringe grootte en gewicht een hoog rendement behaald. De transformator is beschermd tegen verwisseling van de + en – pool, te hoge spanning en kortsluiting. Verder is hij beschermd tegen stof en trillingen en daarom uitermate geschikt voor gebruik in Off-road voertuigen. Een aan/uitschakelaar is door gering stroomverbruik in onbelaste toestand niet nodig. De transformator is e-getest en mag alleen gebruikt worden in motorvoertuigen (SVZO) Gebruik op wisselspanning is niet toegestaan. Gebruik van de DC-DC transformator in de open lucht dan wel in vochtige ruimten is niet toegestaan. Gebruik anders dan hierboven beschreven leidt tot beschadiging van het apparaat. Bovendien is dit met gevaar in de vorm van kortsluiting, brand en stroomstoten verbonden. Het product mag niet geopend, veranderd of omgebouwd worden.De veiligheidsaanwijzingen moeten te allen tijde gevolgd worden.

### 2. LEVERINGSOMVANG

- Transformator
- Klembeugels met montageschroeven
- 4 kabelschoenen
- Gebruiksaanwijzing

### 3. VEILIGHEIDSINSTRUCTIES

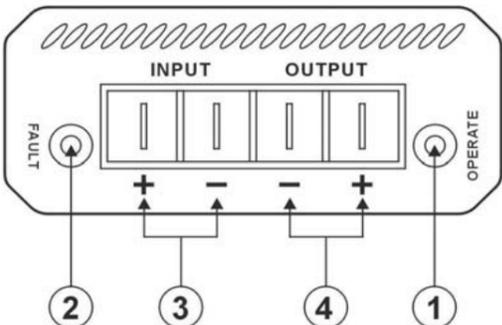


**Wij zijn niet verantwoordelijk voor schade aan eigendom of lichamelijke letsels indien het product verkeerd gebruikt werd op om het even welke manier of beschadigd werd door het niet naleven van deze bedieningsinstructies. De waarborg vervalt dan!**

**Het uitroepteken geeft belangrijke informatie aan voor deze bedieningsinstructies waaraan u zich strikt moet houden.**

- Schade ontstaan door niet naleven van de gebruiksaanwijzing valt niet onder de garantie! Voor indirecte schade aanvaarden wij geen aansprakelijkheid!
- Wij aanvaarden geen aansprakelijkheid voor schade aan objecten of personen ontstaan als gevolg van het niet naleven van de veiligheidsaanwijzingen! In dergelijke gevallen vervalt iedere aanspraak op garantie.
- Op grond van veiligheids- en vergunningsgronden is het eigenmachtig ombouwen en/of veranderen van het apparaat niet toegestaan.
- Let erop dat het apparaat op de daartoe bestemde wijze in gebruik wordt genomen. Volg daarbij de gebruiksaanwijzing.
- Giet nooit vloeistoffen over het apparaat uit. Er bestaat dan een gevaar dat het apparaat beschadigd raakt.
- De transformator mag niet gebruikt worden om medische apparatuur van stroom te voorzien.
- Sluit geen stroombronnen aan op de uitgang van de transformator.
- De leidingen en de transformator zelf moeten niet in de buurt van veiligheidssystemen zoals b.v. airbags, veiligheids gordels, ABS, etc. geïnstalleerd worden.
- Zorg voor voldoende ventilatie. Het apparaat wordt gekoeld door convection. Het omhulsel kan tot 60°C heet worden; zorg dus voor voldoende afstand tot warmtegevoelige objecten.
- In bedrijfsomgevingen moeten de voorschriften ter voorkoming van ongelukken opgesteld door zakelijke beroepsverenigingen voor elektrische- en bedrijfsinstallaties nageleefd worden.
- Gebruik onder gevaarlijke condities is ontoelaatbaar. Gevaarlijke condities zijn:
  - Nattigheid of hoge luchtvochtigheid.
  - Stof en brandbare gassen, dampen of oplosmiddelen.
- Als aangenomen kan worden dat veilig gebruik niet meer mogelijk is, moet het apparaat uitgeschakeld worden en moet ervoor gezorgd worden dat het niet onbedoeld weer aangezet kan worden.
- Dit apparaat is geen speelgoed en hoort niet thuis in de handen van kinderen.
- Reparaties mogen alleen worden uitgevoerd door een vakman/gespecialiseerde onderhoudsdienst.
- Voor vragen over het omgaan met het product, die niet beantwoord worden in deze gebruiksaanwijzing, is onze afdeling technische ondersteuning bereikbaar op het volgende adres en telefoonnummer: Voltcraft®, 92242 Hirschau, Lindenweg 15, Duitsland, telefoon 0180/586 582 7.

### 4. BEDIENINGSELEMENTEN



1. Groene bedrijfsindicator (licht op correcte werking)
2. Rode foutindicator (licht op als het beveiligingsprogramma ingeschakeld of de uitgang uitgeschakeld is).
3. Aansluiting voor de ingangsspanning (24V)
4. Aansluiting voor de uitgangsspanning (13,8V)

### 5. MONTAGE

De transformator kan met behulp van de klembeugel gemakkelijk gemonteerd worden.

Zoek een geschikte montageplek.

De ondergrond moet stabiel en warmtebestendig zijn.

Verder moet de plek afgeschermd zijn tegen water van sproeiers.

Schroef de klembeugels met de bijgeleverde schroeven vast.



**Let er bij het boren op dat er geen tanks, reservoirs, leidingen of buizen beschadigd worden!**

Bevestig de transformator in de klembeugels.

### 6. AANSLUITEN

De 24V ingang (INPUT) is met een interne glazen zekering (8A) gezekerd. Een extra zekering is niet vereist. (De zekering is alleen ingesloten voor BN 512309 en BN 512310).

Gebruik voor het aansluiten van de transformator alleen leidingen met een doorsnede van minstens 0,75 mm2 (AWG18)

Zet de bijgeleverde kabelschoenen op de aansluitkabel vast.

Gebruik gekleurde leidingen om de polariteit niet te verwisselen (rood=+ / zwart=).

Sluit de aansluitkabels aan aan de juiste contacten.

INPUT +    Pluspool van de DC-ingangsspanning 18V tot 38V (+)

INPUT –    Minpool van de DC-ingangsspanning 18V tot 38V (-)

OUTPUT +    Pluspool van de DC-uitgangsspanning 13,8V (+) voor aangesloten apparatuur

OUTPUT –    Minpool van de DC-uitgangsspanning 13,8V voor aangesloten apparatuur

Verbindt de leidingen aan de "INPUT"-uitgang met de juiste polariteit met de spanningsbron van 24V.

Als alles juist is aangesloten, licht de groene indicator (1) op.

### 7. INGEBRUIKNAME EN BEDIENING

**Lees om van een juiste ingebruikname verzekerd te zijn de gebruiksaanwijzing met de veiligheidsaanwijzingen vóór gebruik volledig en aandachtig door!**

- Nadat de transformator op de juiste wijze is aangesloten, is deze gereed voor gebruik. Door het zeer kleine verbruik in onbelaste toestand is geen aan/uitschakelaar nodig. De transformator levert direct na het aansluiten van een 13,8V apparaat de benodigde spanning.
- Als het apparaat ontkoppeld wordt dan schakelt de transformator automatisch over op de onbelaste modus.



**Sluit alleen apparaten, die uitgeschakeld zijn, aan de transformator aan. Houdt het maximale stroomverbruik in de gaten. De nominale stroom mag niet worden overschreden.**

Deze veiligheidsuitschakeling wordt aangegeven door het oplichten van de rode indicator (2).

Brandt deze indicator, schakel dan het apparaat uit en koppel het los van de transformator.

De transformator herkent automatisch het opheffen van de overbelasting/kortsluiting en schakelt dan automatisch over in de normale stand.



**Sluit geen verlichting of door een motor aangedreven apparaten aan omdat deze, als ze ingeschakeld zijn, een veelvoud van de nominale stroom verbruiken Daardoor kan de transformator zich in de veiligheidsstand springen en de uitgang zodoende deactiveren.**

### 8. VERWIJDERING



In het belang van het behoud, de bescherming en de verbetering van de kwaliteit van het milieu, de bescherming van de gezondheid van de mens en een behoudzaam en rationeel gebruik van natuurlijke hulpbronnen dient de gebruiker een niet te repareren of afgedankt product in te leveren bij de desbetreffende inzamelpunten overeenkomstig de wettelijke voorschriften.

 Het symbool met de doorgekruiste afvalbak geeft aan dat dit product gescheiden van het gewone huishoudelijke afval moet worden ingeleverd.

### 9. TECHNISCHE GEGEVENS

	BN 512309	BN 512310	BN 512312
Bedrijfsspanning:	18 - 38 V/DC		
Uitgangsspanning:	13,8 V/DC		
Stroomverbruik onbelast:	<20 mA	<50 mA	<100 mA
Nominale uitgangsstroom:	5 A	12 A	18 A
Maxi.-uitgangs <span>­</span> stroom (30% belasting):	7 A	16 A	20 A
Bromspanning (mVpp) / restrimpeling (mVrms) <span> </span> :	<100 / <10	<300 / <25	<300 / <25
Lastregeling (0-100%):	<50 mV	<100 mV	<100 mV
Lineariteit:	<50 mV	<50 mV	<50 mV
Rendement:	>89%	>90%	>90%
Aansluitcontacten:	Vlakke contacten	Vlakke contacten	Vlakke contacten
Max. werkte <span>­</span> mpera <span>­</span> tur:	50°C		
Zekering (intern):	8 A	20 A	—
Gewicht:	190 g	380 g	365 g
Afmetingen (B x H x D):	75 x 32 x 77 mm	75 x 32 x 142 mm	75 x 32 x 162 mm

<p>Deze gebruiksaanwijzing is een publicatie van Voltcraft®, Lindenweg 15, D-92242 Hirschau/Duitsland, Tel. +49 180 586 582 7.</p> <p>Deze gebruiksaanwijzing voldoet aan de technische eisen bij het ter perse gaan.</p> <p>Wijzigingen in techniek en uitrusting voorbehouden.</p> <p>© Copyright 2009 bei Voltcraft®.</p>	<p>*02_06/09_01-HW</p>
--	------------------------