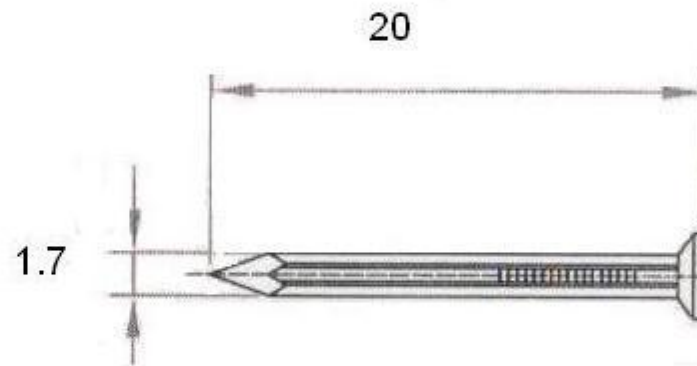
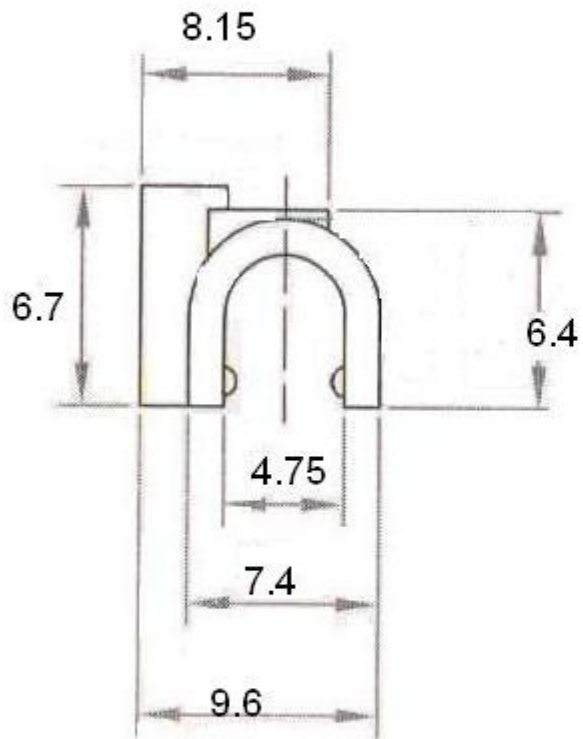


BN: 523523

MN: ZD-5



Tolerance : 0.5mm	Drawing : Tammy
Date : 2009-11-05	Approval : Kylie