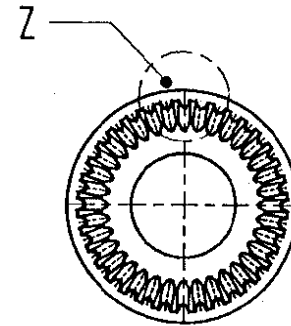
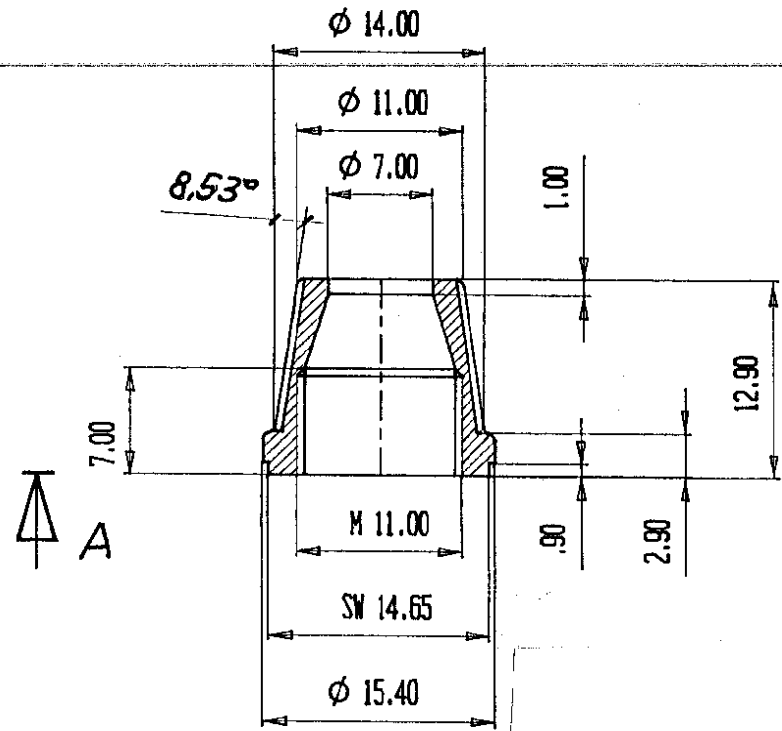
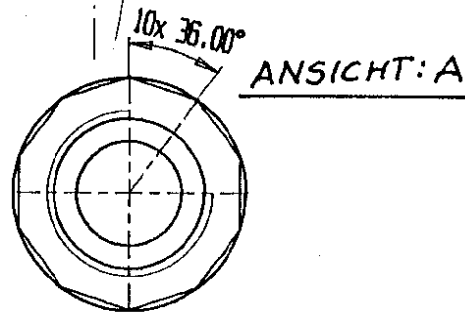
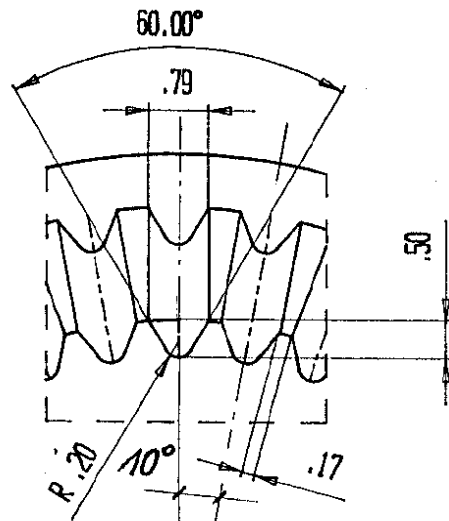


BENENNUNG: SPANNSTÜCK M 2:1
WERKSTOFF: PP
AUFTR:NR:1010
DATUM: 19.12.95
BEARBEITET: MACHOLD

EINZELHEIT: Z M5:1



NIPPEL M: 2:1  
WERKSTOFF: PP  
Alt Nr. 1009  
11.12.95 MACHOLD