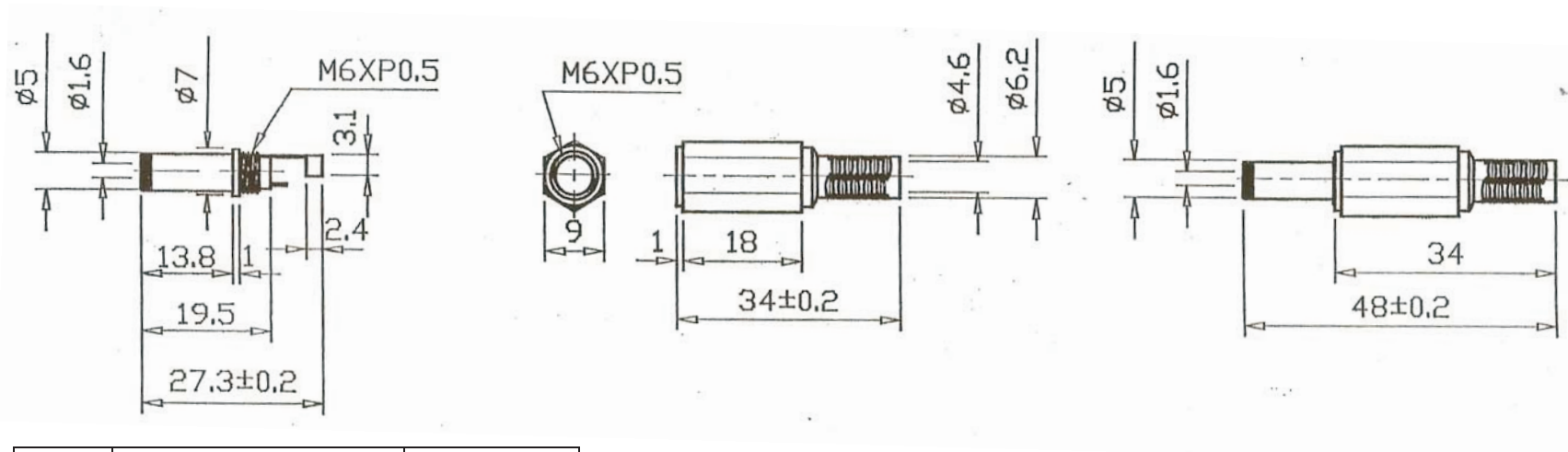


Artikel-Nr.: 072607

Bez.: DC-Hohlstecker, gerade Ausf. mit Knickschutz, Innen-Ø 1,60mm, Aussen-Ø 5,00mm, Schaftlänge 14,00mm



5	CRIMPING PATCH	Cu
4	SOLDERING PATCH	Cu
3	BODY	Cu
2	PLASTIC HANDLE	PE
1	DIELECTRIC	POM
ITEM	DESIGNATION	MATERIAL

SPECIFICATION:

1. RATING: 9A, 9VDC
2. OPERATING TEMPERATURE
-40°C to +105°C