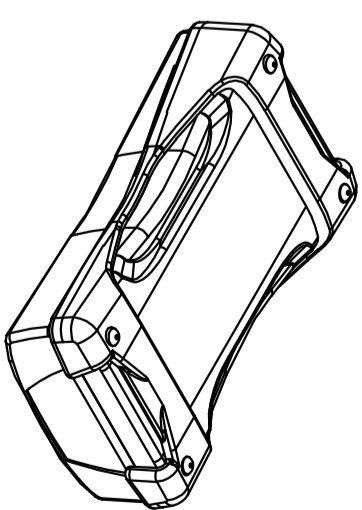
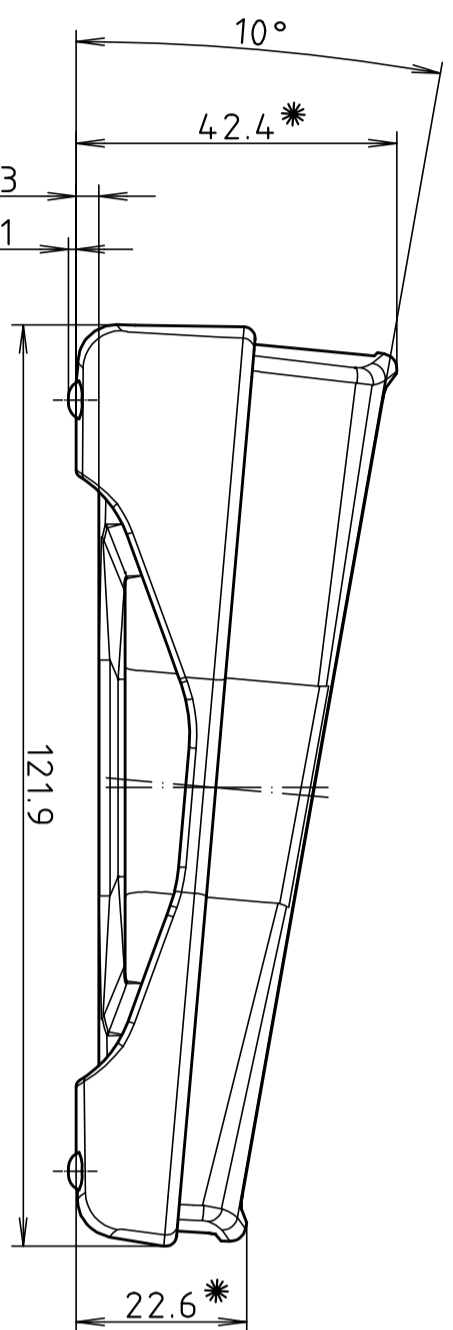
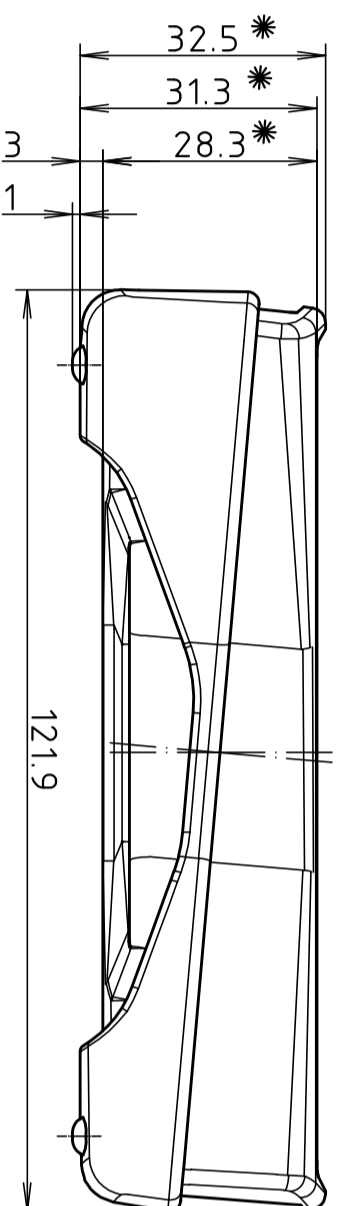
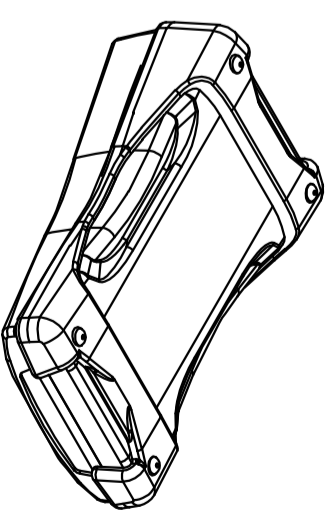


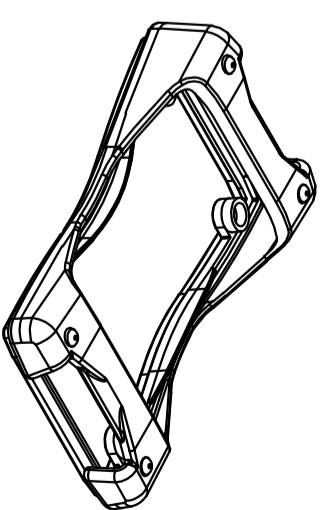
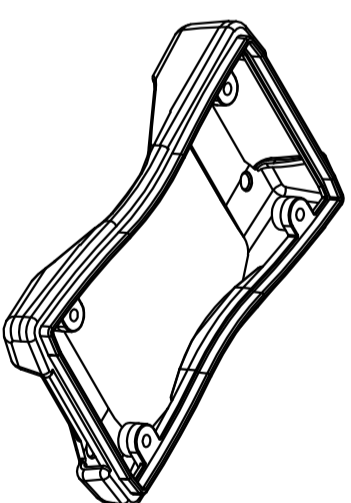
BS 400 mit DI-D
parallel montiert
BS 400 with DI-D
parallel assembled



BS 400 mit DI-D
pultförmig montiert
BS 400 with DI-D
inclined assembled



BS 400 DI-D

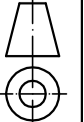



* Je nach Anzugsmoment verringern sich die
Maße um bis zu 0.5mm.
The dimensions reduce up to 0.5mm
depend by the torque

Maßstab /
Scale: 1:1

Zeichnungs-Nr. / Drawing-No.:
2K 5355.040.01

Artikel / Article:
BS 400 DI-D
Katalogzeichnung/
Catalogue drawing



Ä-Nr. / Alt-No. / Date:	Datum / Date:	 BOPLA A Phoenix Mecano Company
DISK:	2 802 691	
Datum / Date:	09.06.06 KH	