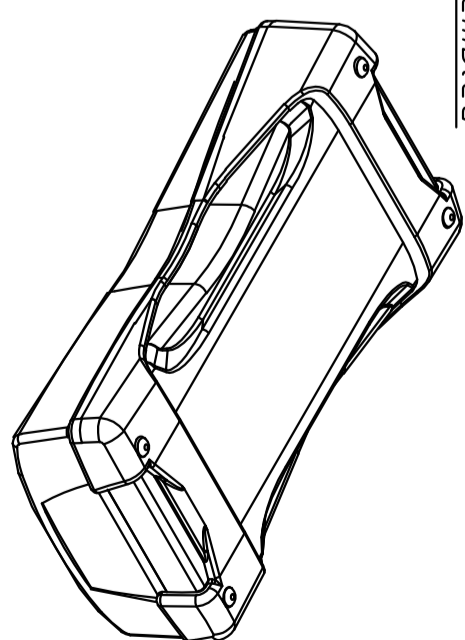
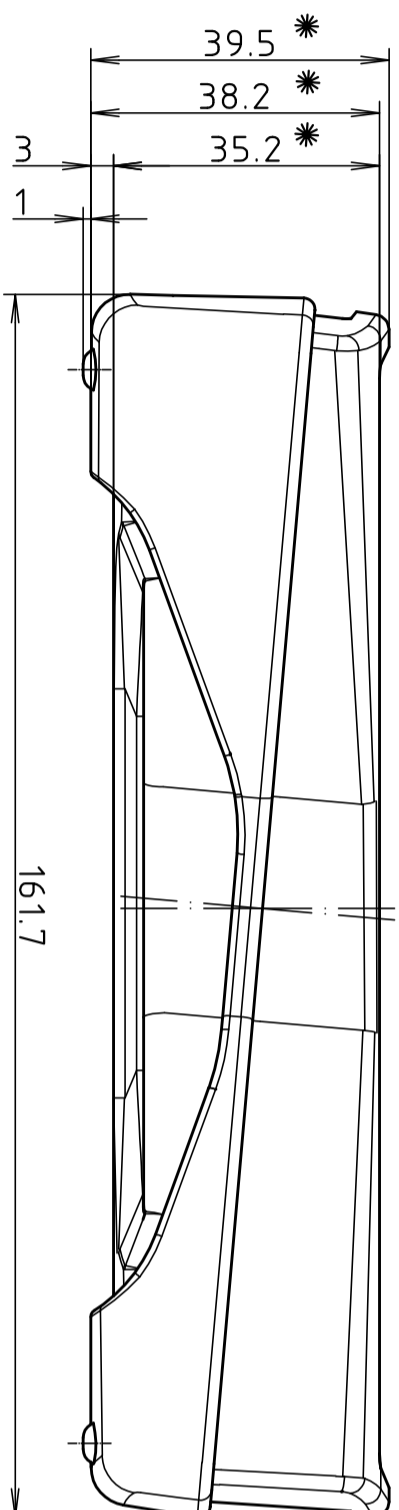
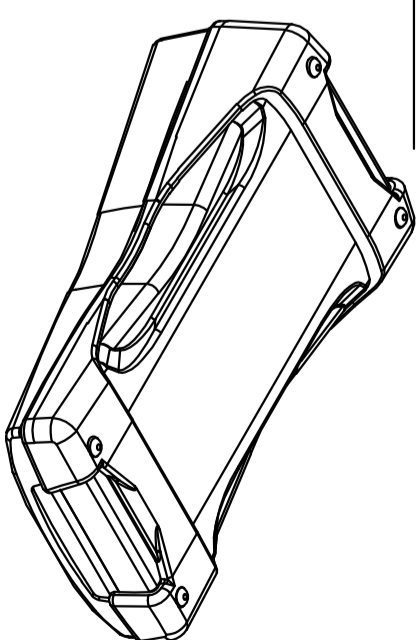


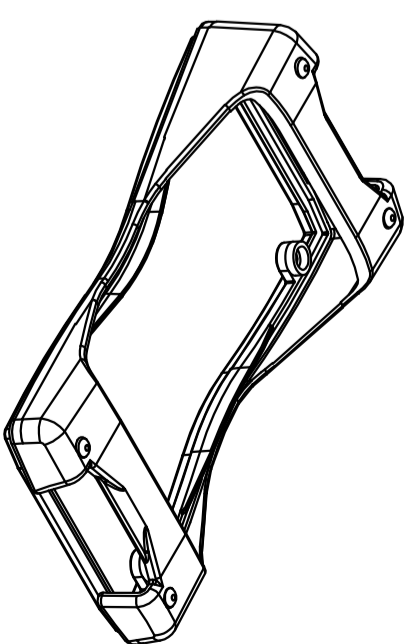
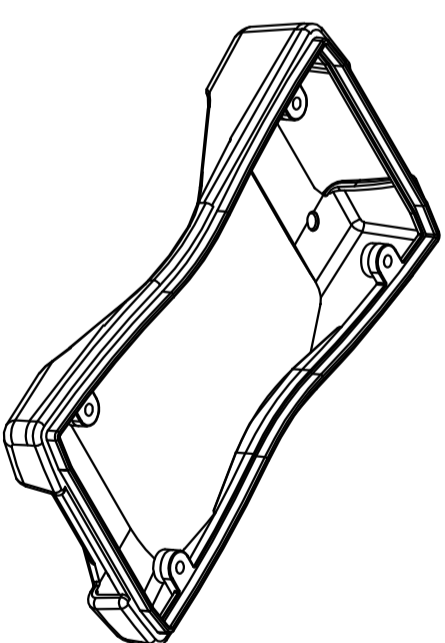
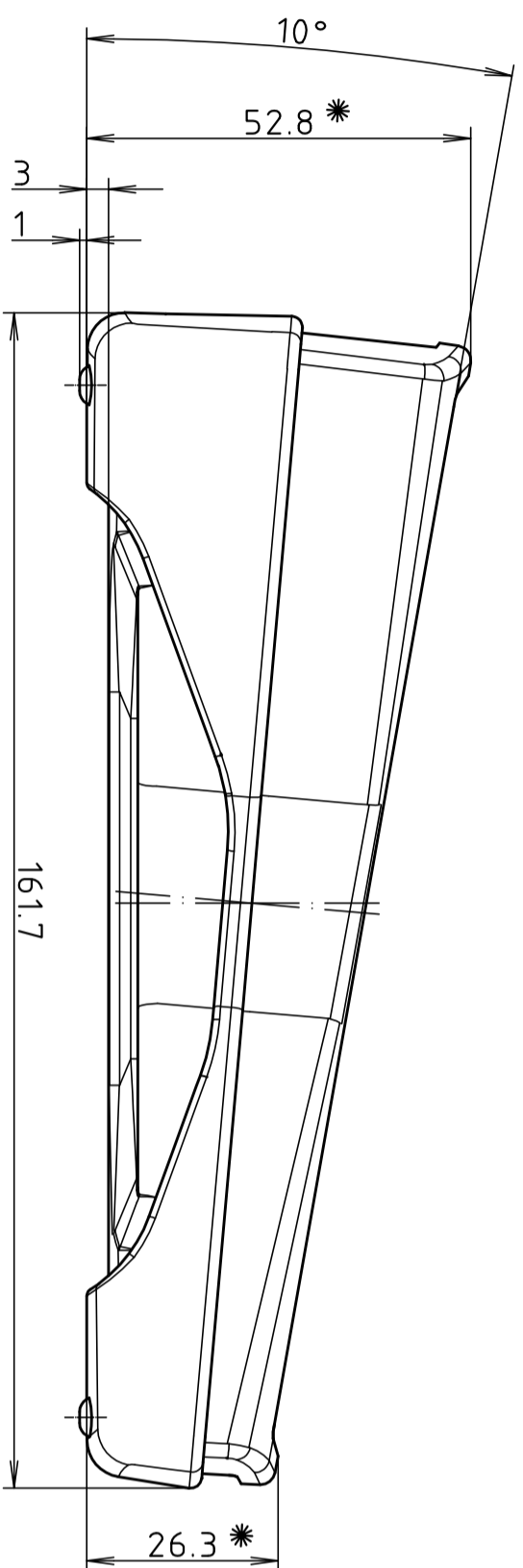
BS 600 mit DI-D
parallel montiert
BS 600 with DI-D
parallel assembled



BS 600 mit DI-D
pultförmig montiert
BS 600 with DI-D
inclined assembled



BS 600 DI-D



* Je nach Anzugsmoment verringern sich die Maße um bis zu 0.5mm.
The dimensions reduce up to 0.5mm depend by the torque

Maßstab /
Scale: 1:1

Zeichnungs-Nr. / Drawing-No.:
2K 5355.04.1.01

Artikel / Article:
BS 600 DI-D
Katalogzeichnung/
Catalogue drawing

Ä-Nr. / Alt-No.:	Datum / Date:
DISK: 2 802 692	Datum / Date: 09.06.06 KH