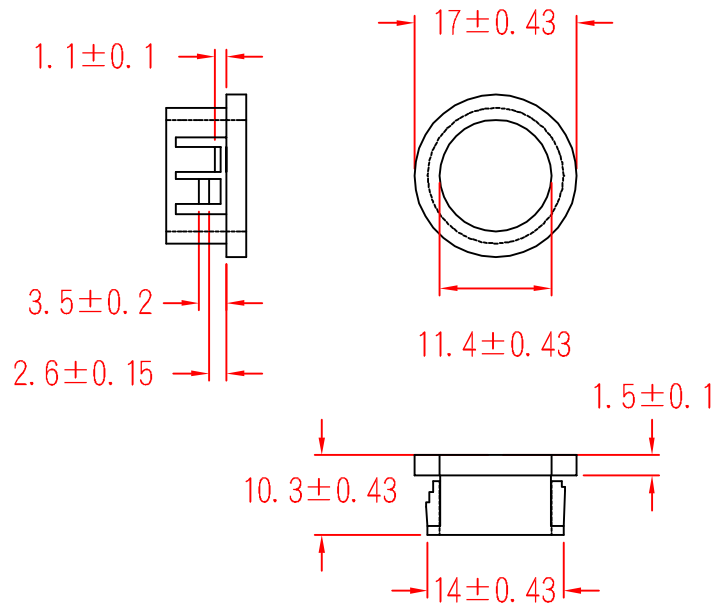


# SB-14



		MATERIAL: UL 94V-2		ITEM NO.	
		NYLON 66		SB-14	
SCALE		FINISH	NAME		
			SNAP BUSHING		
△	(. .)	TOLERANCE $\pm 0.5\text{mm}$		△	(. . .)
			04-17-2006	REVISIONS	K001
			DATE		R.NO.

