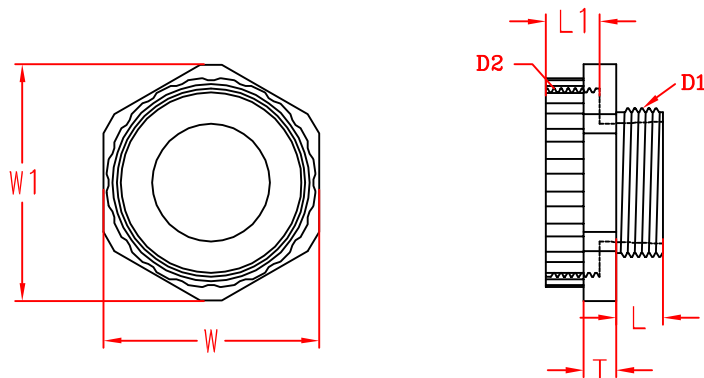


# PG-M TYPE



ITEM NO.	W	W1	D1	D2	L	L1	T
P712GY4	15±0.35	16.5±0.35	PG7	M12X1.5	8±0.25	10±0.35	5±0.25
P716GY4	20±0.45	22±0.45	PG7	M16X1.5	8±0.25	10±0.35	5±0.25
P912GY4	18.8±0.35	20.7±0.45	PG9	M12X1.5	8±0.25	9±0.25	5±0.25
P916GY4	20±0.45	22±0.45	PG9	M16X1.5	8±0.25	10±0.35	5±0.25
P920GY4	24±0.45	26.4±0.45	PG9	M20X1.5	8±0.25	10±0.35	5±0.25
P1116GY4	22±0.45	24±0.45	PG11	M16X1.5	8±0.25	9±0.25	5±0.25
P1120GY4	24±0.45	26.2±0.45	PG11	M20X1.5	8±0.25	10±0.35	5±0.25
P1316GY4	24±0.45	26.4±0.45	PG13.5	M16X1.5	9±0.25	9±0.25	6±0.25
P1320GY4	24±0.45	26.4±0.45	PG13.5	M20X1.5	9±0.25	10±0.35	6±0.25
P1325GY4	30±0.45	33.0±0.45	PG13.5	M25X1.5	9±0.25	10±0.35	6±0.25
P1620GY4	26.8±0.45	29.4±0.45	PG16	M20X1.5	10±0.35	10±0.35	6±0.25
P1625GY4	30±0.45	33.0±0.45	PG16	M25X1.5	10±0.35	10±0.35	6±0.25
P2125GY4	32.5±0.6	35.8±0.45	PG21	M25X1.5	11±0.35	10±0.35	7±0.25
P2132GY4	36.8±0.45	40.5±0.6	PG21	M32X1.5	11±0.35	12±0.35	7±0.25
P2932GY4	41.6±0.6	45.8±0.6	PG29	M32X1.5	11±0.35	10±0.35	7±0.25
P2940GY4	44.8±0.6	49.0±0.6	PG29	M40X1.5	11±0.35	11±0.35	7±0.25
P3640GY4	55±0.6	60.5±1	PG36	M40X1.5	11±0.35	10±0.35	7±0.25
P4250GY4	55±0.6	60.5±1	PG42	M50X1.5	11±0.35	14±0.35	7±0.25
P4863GY4	68±1	74.8±1	PG48	M63X1.5	11±0.35	14±0.35	7±0.25

MATERIAL UL 94V-2  
NYLON 66

ITEM NO. PG-M TYPE

SCALE

FINISH

NAME

GLAND ADAPTOR



(. .)

TOLERANCE  
AS FIGURE



12-07-2009  
DATE

REVISIONS K001

R.NO.

