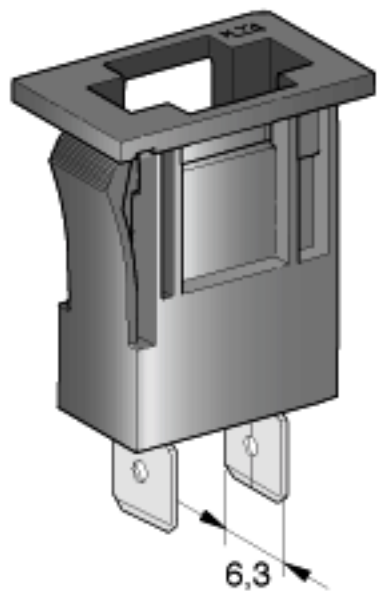
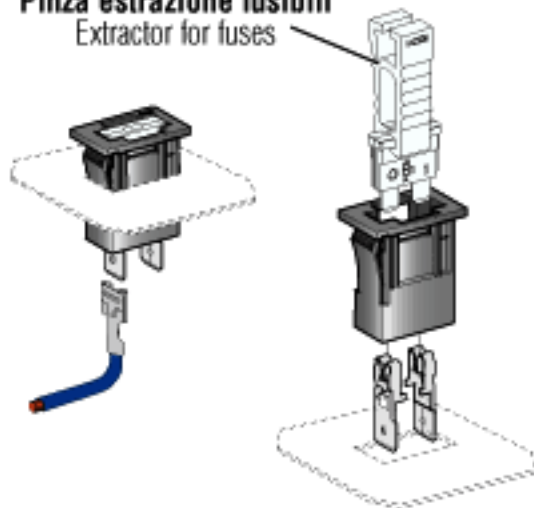


**Portafusibile con 2 terminali a innesto lamellare ref. 11.07501**  
 Fuseholder with 2 terminals ref. 11.07501

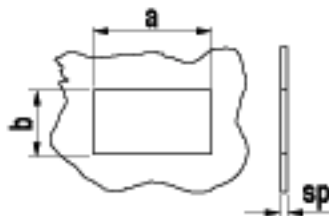
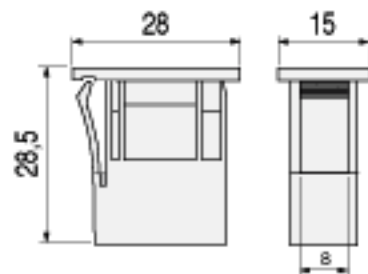
**Dimension (mm)**



**Pinza estrazione fusibili**  
 Extractor for fuses



**ESEMPIO DI AGGANCIO**  
 ASSEMBLY EXAMPLE



**QUOTE PER FISSAGGIO**  
**LATERALE SU LAMIERA (mm)**  
 LATERAL FIXING DIMENSIONS  
 ON PLATE (mm)

sp mm Spessore Thickness	a mm	b mm
0,8	21,9	11,3 <sup>+0,03</sup> <sub>0</sub>
1,0	22,0	
1,5	22,1	
2,0	22,2	