

TECHNICAL SPECIFICATIONS TBD2 018 24 F4	Date: January 14 th , 2009	Pagina 1/6
	Approved: Ing. F. Batocchi	Code CE0343

RATINGS

Rated Input Voltage = 230 Vac
 Rated Frequency = 50 Hz
 Secondary = 24Vac 18VA (permanent)
 Max Ambient Temperature = 40°C
 CASE = 4 module
 Safety standard = EN61558-1

ELECTRICAL SPECIFICATIONS (at START-UP)

Parameter	Value	Unit
Rated Output Power	18	VA
Frequency	50/60	Hz
Input Voltage	230 -10% +6%	Vac
NO-load Input Current Vin = 230Vac	47	mA
NO-load cos φ Vin = 230Vac	0.24	
NO-load Output Voltage Vin = 230Vac	29.3	Vac
Magnetizing Current Vin = 244Vac	60	mA
CORE LOSSES Vin = 230Vac	2.59	W
Secondary Output Current Vin = 230Vac	0.75	A
FULL-load Input Current Vin = 230Vac	110	mA
FULL-load cos φ Vin = 230Vac	0.92	
FULL-load Output Voltage Vin = 230Vac	25.2	Vac
ACTIVE INPUT POWER Vin = 230Vac	23.27	W
ACTIVE OUTPUT POWER Vin = 230Vac	17.39	W
EFFICIENCY Vin = 230Vac	0.77	

<p>Tutte le parti incluse nella presente documentazione sono di proprietà della COMATEC snc. Tutti i diritti sono riservati. Le informazioni (o una parte di esse) contenute nella presente documentazione non possono essere riprodotte o usate da terzi senza una esplicita e preventiva autorizzazione scritta.</p>	<p>All parts included in this documentation are property of COMATEC snc. All rights reserved. This document and its informations (or part of its) can't be reproduced or used without an explicit written permission.</p>	<p>COMATEC s.n.c. Via Aldo Manna, 98/M 06132 S. Andrea delle Fratte Perugia – ITALY Tel. +39 075 5288541 Fax +39 075 5287946</p>
---	--	--

TECHNICAL SPECIFICATIONS TBD2 018 24 F4	Date: January 14 th , 2009	Pagina 2/6
	Approved: Ing. F. Batocchi	Code CE0343

ELECTRICAL SPECIFICATIONS (Op. Time = 3 h)

Parameter	Value	Unit
Rated Output Power	18	VA
Frequency	50/60	Hz
Input Voltage	230 -10% +6%	Vac
NO-load Input Current	Vin = 230Vac	48
NO-load cos φ	Vin = 230Vac	0.23
NO-load Output Voltage	Vin = 230Vac	29.3
Magnetizing Current	Vin = 244Vac	62
CORE LOSSES	Vin = 230Vac	2.54
Secondary Output Current	Vin = 230Vac	0.75
FULL-load Input Current	Vin = 230Vac	109
FULL-load cos φ	Vin = 230Vac	0.94
FULL-load Output Voltage	Vin = 230Vac	24.0
ACTIVE INPUT POWER	Vin = 230Vac	23.56
ACTIVE OUTPUT POWER	Vin = 230Vac	16.92
EFFICIENCY	Vin = 230Vac	0.73

<p>Tutte le parti incluse nella presente documentazione sono di proprietà della COMATEC snc. Tutti i diritti sono riservati. Le informazioni (o una parte di esse) contenute nella presente documentazione non possono essere riprodotte o usate da terzi senza una esplicita e preventiva autorizzazione scritta.</p>	<p>All parts included in this documentation are property of COMATEC snc. All rights reserved. This document and its informations (or part of its) can't be reproduced or used without an explicit written permission.</p>	<p>COMATEC s.n.c. Via Aldo Manna, 98/M 06132 S. Andrea delle Fratte Perugia – ITALY Tel. +39 075 5288541 Fax +39 075 5287946</p>
---	--	---

TECHNICAL SPECIFICATIONS TBD2 018 24 F4	Date: January 14 th , 2009	Pagina 3/6
	Approved: Ing. F. Batocchi	Code CE0343

ENVIRONMENT CONDITIONS

N°	Parameter	Conditions	Min	Typ	Max	Unit
1	Operating Temperature Range	Vin = 207-244 Vac; full load	-20		+40	°C
2	Operating Humidity Range	Vin = 207-244 Vac; full load	5		95	%

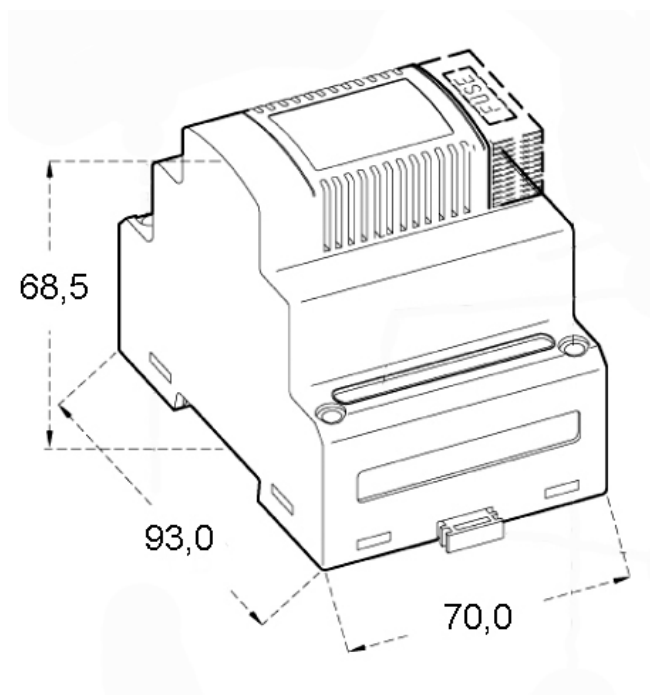
RELIABILITY, SAFETY and PROTECTION

N°	Parameter	Conditions	Value	Unit
1	MTBF		250000	H
2	SAFETY Protection Index Withstand Voltage	Primary/Secondary Primary/Core Secondary/Core	EN61558-1 IP20 4000 4000 2000	Vac Vac Vac
3	Protection	on primary side	FUSE	

<p>Tutte le parti incluse nella presente documentazione sono di proprietà della COMATEC snc. Tutti i diritti sono riservati. Le informazioni (o una parte di esse) contenute nella presente documentazione non possono essere riprodotte o usate da terzi senza una esplicita e preventiva autorizzazione scritta.</p>	<p>All parts included in this documentation are property of COMATEC snc. All rights reserved. This document and its informations (or part of its) can't be reproduced or used without an explicit written permission.</p>	<p>COMATEC s.n.c. Via Aldo Manna, 98/M 06132 S. Andrea delle Fratte Perugia – ITALY Tel. +39 075 5288541 Fax +39 075 5287946</p>
---	--	---

TECHNICAL SPECIFICATIONS TBD2 018 24 F4	Date: January 14 th , 2009	Pagina 4/6
	Approved: Ing. F. Batocchi	Code CE0343

DIMENSIONI DELLA SCATOLA PLASTICA *Plastic Case Dimensions*



MATERIALE PLASTICO *Plastic Material*



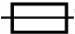
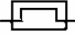
BAYER Lustran ABS H802 (see datasheet for more details)	
CARICO DI SNERVAMENTO (50mm/min) - <i>Yield Stress</i>	51 MPa
ALLUNGAMENTO A ROTTURA (50mm/min) - <i>Strain at break</i>	> 15 %
RESISTENZA ALL'URTO CON INTAGLIO (23°C) - <i>Impact Strenght with notch</i>	15 KJ/m ²
COSTANTE DIELETTRICA (100Hz ; 1 MHz) - <i>Dielectric Constant</i>	3.1 ; 3.0
RESISTENZA DI VOLUME SPECIFICA - <i>Specific Volume Resistance</i>	14 10 Ohm m
RESISTENZA DI SUPERFICIE SPECIFICA - <i>Specific Surface Resistance</i>	16 10 Ohm
- <i>Dielectric Strenght (1 mm)</i>	34 KV/mm
INFIAMMABILITÀ (1.6 mm) - <i>Burning behavior UL 94</i>	HB
PROVA DEL FILO INCANDESCENTE (2.0 mm) - <i>Glow Wire Test</i>	700 °C
TEMPERATURA DI RAMMOLLIMENTO - <i>Softening Temperature</i>	109 °C
DENSITÀ - <i>Density</i>	1050 Kg/m ³

<p>Tutte le parti incluse nella presente documentazione sono di proprietà della COMATEC snc. Tutti i diritti sono riservati. Le informazioni (o una parte di esse) contenute nella presente documentazione non possono essere riprodotte o usate da terzi senza una esplicita e preventiva autorizzazione scritta.</p>	<p>All parts included in this documentation are property of COMATEC snc. All rights reserved. This document and its informations (or part of its) can't be reproduced or used without an explicit written permission.</p>	<p>COMATEC s.n.c. Via Aldo Manna, 98/M 06132 S. Andrea delle Fratte Perugia - ITALY Tel. +39 075 5288541 Fax +39 075 5287946</p>
---	--	---

TECHNICAL SPECIFICATIONS TBD2 018 24 F4	Date: January 14 th , 2009	Pagina 5/6
	Approved: Ing. F. Batocchi	Code CE0343

ETICHETTE *Labels*

MATERIALE – Material: 3M, polyester mod. 7818

LABEL N.1	 Made in ITALY www.comatec.it  TBD2 018 24 F4 ta 40°C INPUT: 230 V ~ 50-60 Hz OUTPUT: 24 V ~ 18 VA EN61558-1  T 125 mA  <small>XXXXX-X/WW-YY EN60127.2.III</small> 130°C
-----------	---

<p>Tutte le parti incluse nella presente documentazione sono di proprietà della COMATEC snc. Tutti i diritti sono riservati. Le informazioni (o una parte di esse) contenute nella presente documentazione non possono essere riprodotte o usate da terzi senza una esplicita e preventiva autorizzazione scritta.</p>	<p>All parts included in this documentation are property of COMATEC snc. All rights reserved. This document and its informations (or part of its) can't be reproduced or used without an explicit written permission.</p>	<p>COMATEC s.n.c. Via Aldo Manna, 98/M 06132 S. Andrea delle Fratte Perugia – ITALY Tel. +39 075 5288541 Fax +39 075 5287946</p>
---	--	--

TECHNICAL SPECIFICATIONS TBD2 018 24 F4	Date: January 14 th , 2009	Pagina 6/6
	Approved: Ing. F. Batocchi	Code CE0343

DOC. NUMBER: CE0343
DOC. EDITION: 1ST Edtion 14/01/2009
AUTHOR: F. BATOCCHI, ENG.

<u>PREVIOUS VERSIONS</u>

Research & Development
Fabio Batocchi, eng.
f.batocchi@comatec.it


<p> Via Aldo Manna, 98/M 06132 S. Andrea delle Fratte Perugia – ITALY Tel. +39 075 5288541 Fax +39 075 5287946 www.comatec.it informations@comatec.it </p>

Tutte le parti incluse nella presente documentazione sono di proprietà della COMATEC snc . Tutti i diritti sono riservati. Le informazioni (o una parte di esse) contenute nella presente documentazione non possono essere riprodotte o usate da terzi senza una esplicita e preventiva autorizzazione scritta.	All parts included in this documentation are property of COMATEC snc . All rights reserved. This document and its informations (or part of its) can't be reproduced or used without an explicit written permission.	COMATEC s.n.c. Via Aldo Manna, 98/M 06132 S. Andrea delle Fratte Perugia – ITALY Tel. +39 075 5288541 Fax +39 075 5287946
---	--	---