

PANDUIT

PANDUIT GS4EH

PA19574A01
Rev. 03 4-2010

CABLE TIE INSTALLATION TOOL

Part No.: GS4EH
(Mil. Std. No.: MS90387-4)

Installs: Light-Heavy, Heavy
and Extra-Heavy
cross section cable ties.

MADE IN USA

TOOL MAINTENANCE: GS4EH

This tool requires no special operator maintenance.

REPLACEMENT KITS:

(Sold Separately)

K4EH-BLD - Blade Replacement Kit

TTLK3 - Tension Locking Kit

ENGLISH

PANDUIT

Technical Support: Panduit USA

Tel: 888-506-5400, ext. 3255

Fax: 630-759-7532

Website: www.panduit.com

E-mail: cs@panduit.com

Technical Support: Panduit Europe

EMEA Service Center, Almelo, Netherlands

Tel: +31 (0) 546-580-452

Fax: +31 (0) 546 580 441

EU Website: www.panduit.com/emea

E-mail: emeatoolservicecenter@panduit.com

Panduit Latino America – Guadalajara, Jalisco, Mexico

Latino America Tel: 52 (333) 666 2501

Fax: 52 (333) 666 2510

Website: www.panduit.com

E-mail: cs-la@panduit.com

お問い合わせ先: パンドウイトコーポレーション日本支社

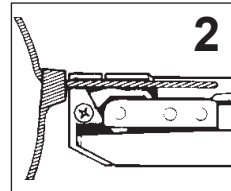
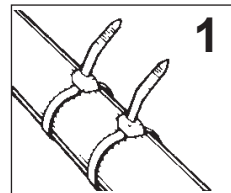
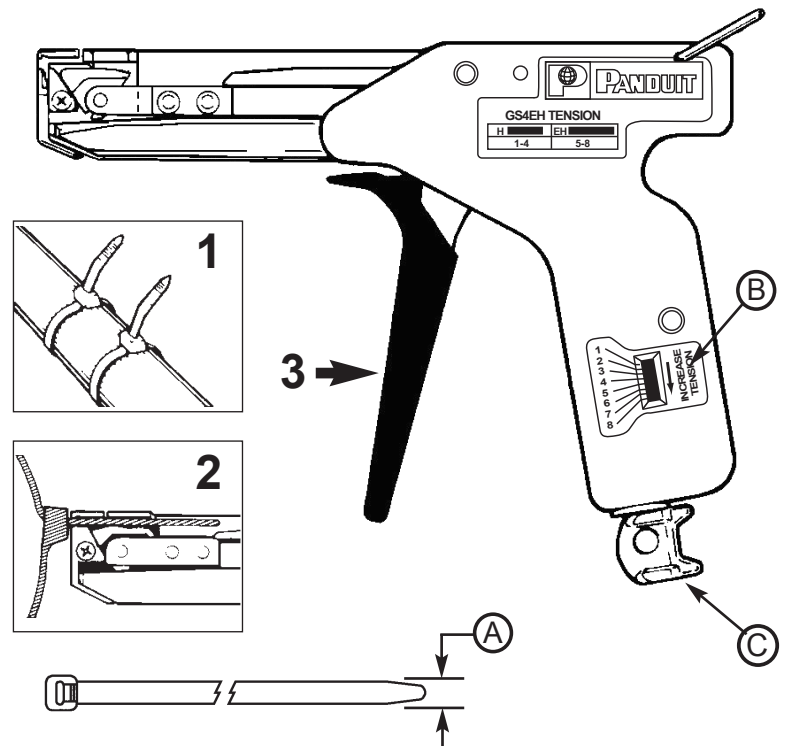
•Tel: 03-6863-6000 •Fax: 03-6863-6100

•e-mail: jpn-info-e@panduit.com

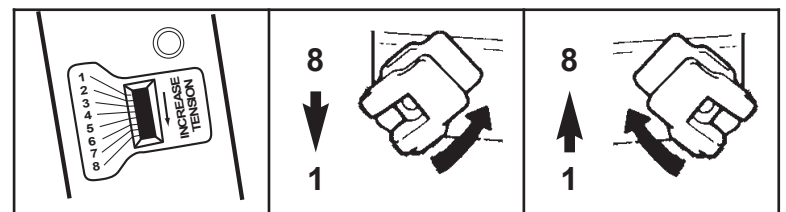
<http://eeg.panduit.co.jp>

OPERATING INSTRUCTIONS

© Panduit Corp. 2010



A			
	LH .27 - .31" (6.8 - 7.8mm)	H .30 - .35" (7.6 - 8.9mm)	EH .50" (12.7mm)
B			
	1 - 4	1 - 4	5 - 8
C			



DEUTSCH

WARTUNG: Das Werkzeug bedarf keinerlei
Wartung.

ERSATZTEILSATZ UND ZUBEHÖR:

(Separater Verkauf)
Messersatz – K4EH-BLD
Satz Für Spannungssperre – TTLK3

FRANÇAIS

ENTRETIEN DE L'OUTIL:

Cet outil ne requiert aucun entretien spécial de la
part de l'opérateur.

KITS DE REMPLACEMENT ET

ACCESSOIRES:

(Vendu Séparément)
Kit de Remplacement de Lame – K4EH-BLD
Kit de Blocage – TTLK3

ITALIANO

MANUTENZIONE DELL'ATTREZZO:

Questo attrezzo non ha bisogno di una manuten-
zione speciale de parte dell'operatore.

KIT DI RICAMBIO E ACCESSORI:

(Venduti Separatamente)
Kit per il Ricambio della Lama – K4EH-BLD
Kit di Blocco della Tensione di Serraggio – TTLK3

ESPAÑOL

MANTENIMIENTO DE LA HERRAMIENTA:

Esta herramienta no requiere mantenimiento
especial por parte del operador.

ACCESORIOS Y JUEGO DE REPUESTOS:

(Se vende separado)
Juego de Cuchilla de Repuesto – K4EH-BLD
Juego de Fijacion de la Tension – TTLK3

日本語

工具の保守: GS4EH
本工具には、特別なメンテナンスは必要ありません。

交換部品 キット/アクセサリ: (別売部品)

K4EH-BLD : 交換用 ブレードキット
TTLK3 : テンション設定ノブ固定キット