

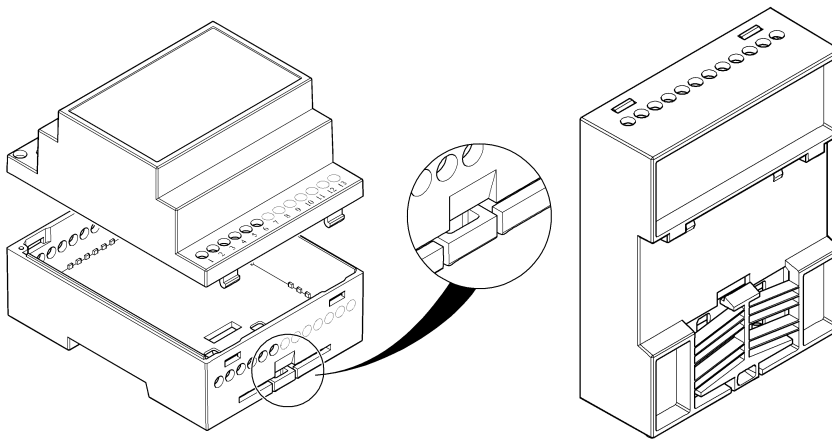
# Hutschienengehäuse

4TE (72mm), niedrige Bauhöhe (62mm)

Material: BAYER Bayblend FR 2010 / RAL7021 / ANTRACITE



Das Gehäuse eignet sich aufgrund der exzellenten Materialeigenschaften zum universellen Einsatz für diverse Anwendungen im Bereich Mess- und Datentechnik, Datenfernübertragung (GSM-Interface), Stromversorgungen, etc. sowie für alle Geräte und Anwendungen deren Montage in vorhandene Verteilerkästen bzw. auf DIN-Hutschienen vorgesehen sind.



**Die Montage und Demontage ist durch eine im Gehäuse integrierte Verriegelung denkbar einfach.**

**Ein zusätzlicher Halteclip entfällt daher.**

Das ausgewählte Material (PC-ABS) ist nach UL 94 flammgeschützt, jedoch antimon-, brom- und chlorfrei! Das Material selbst ist unter der Yellow Card Nr. E41613 **UL-gelistet, V-0 bei 1,5mm Wanddicke,** und 5VB ab 2,2mm.

Das Gehäuse zeichnet daher eine ausgewogene Eigenschaftskombination aus Zähigkeit, Steifigkeit, Wärmeformbeständigkeit und Flammwidrigkeit bei hervorragendem Nach-bearbeitungsverhalten aus.

Umweltaspekte: Die derzeitigen Anforderungen zahlreicher Umweltzeichen wie z.B. Blauer Engel, TCO 99, Nordischer Schwan werden erfüllt!

Varianten (P/N)	Stege	Bohrungen Nr. 14 bis Nr. 25	Bohrungen Nr. 1 bis Nr. 13
WMH/4TE#001	Ja	● ● ● ● ● ● ● ● ● ● ● ● ● ● ● ●	● ● ● ● ● ● ● ● ● ● ● ● ● ● ● ●
WMH/4TE#002	Ja	○ ○ ○ ○ ○ ○ ○ ○ ○ ○ ○ ○ ○ ○ ○ ○	○ ○ ○ ○ ○ ○ ○ ○ ○ ○ ○ ○ ○ ○ ○ ○
WMH/4TE#003	Nein	● ● ● ● ● ● ● ● ● ● ● ● ● ● ● ●	● ● ● ● ● ● ● ● ● ● ● ● ● ● ● ●
WMH/4TE#004	Nein	○ ○ ○ ○ ○ ○ ○ ○ ○ ○ ○ ○ ○ ○ ○ ○	○ ○ ○ ○ ○ ○ ○ ○ ○ ○ ○ ○ ○ ○ ○ ○

O = Bohrung offen / ● = Bohrung geschlossen

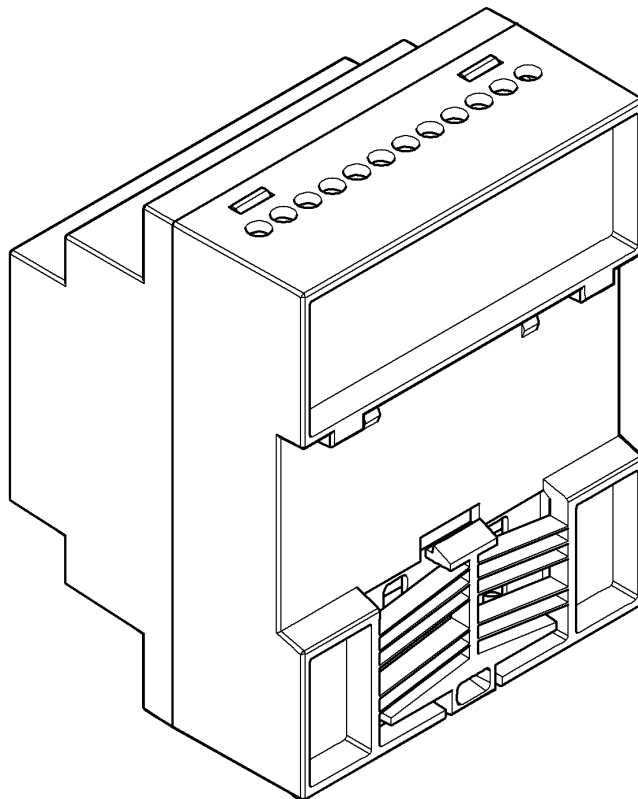
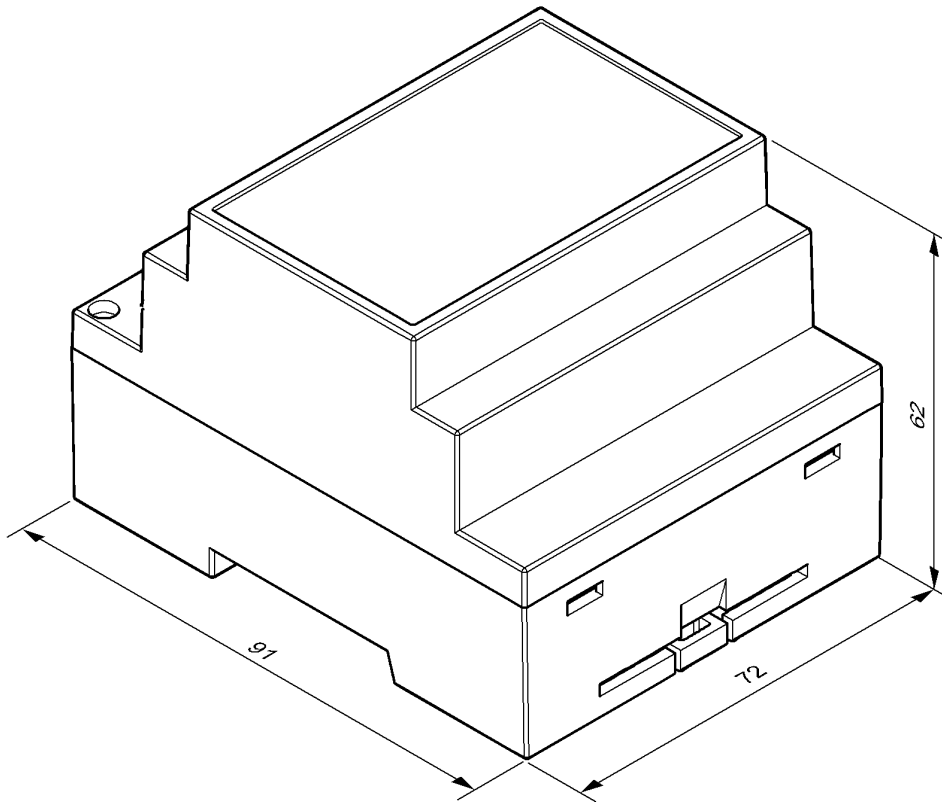
# Hutschienengehäuse

4TE (72mm), niedrige Bauhöhe (62mm)

Material: BAYER Bayblend FR 2010 / RAL7021 / ANTRACITE



## 1. Aussenansicht / Abmessungen:



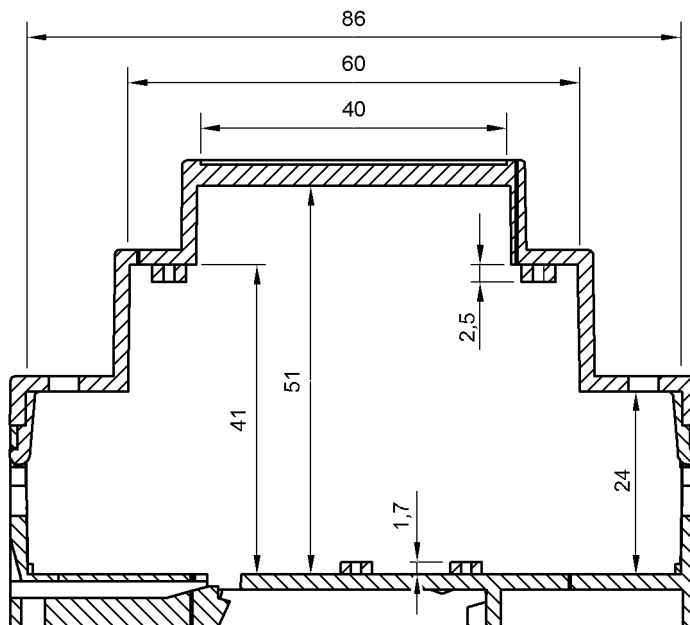
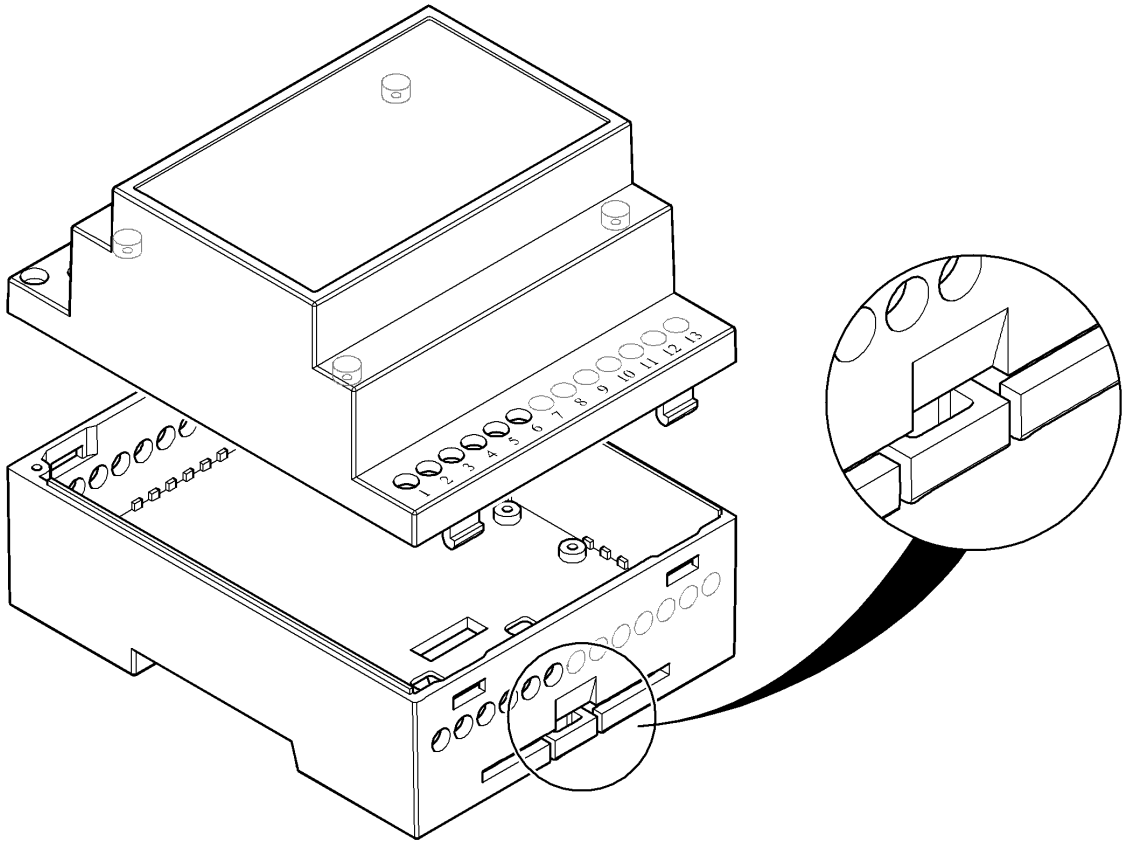
# Hutschienengehäuse

4TE (72mm), niedrige Bauhöhe (62mm)

Material: BAYER Bayblend FR 2010 / RAL7021 / ANTRACITE



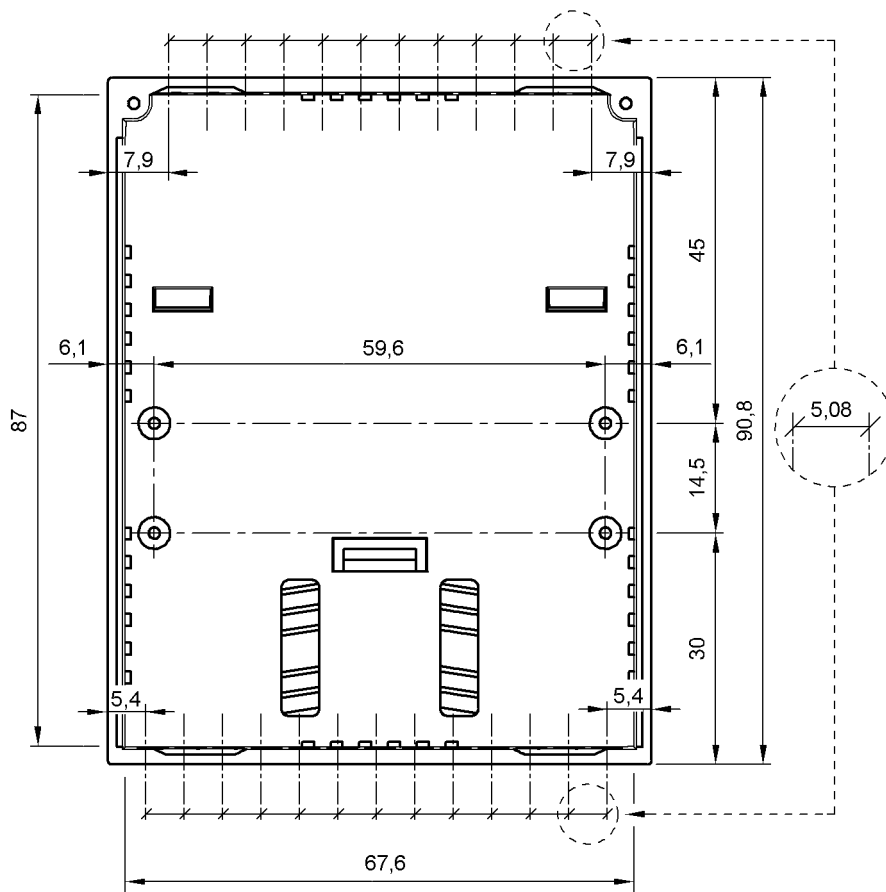
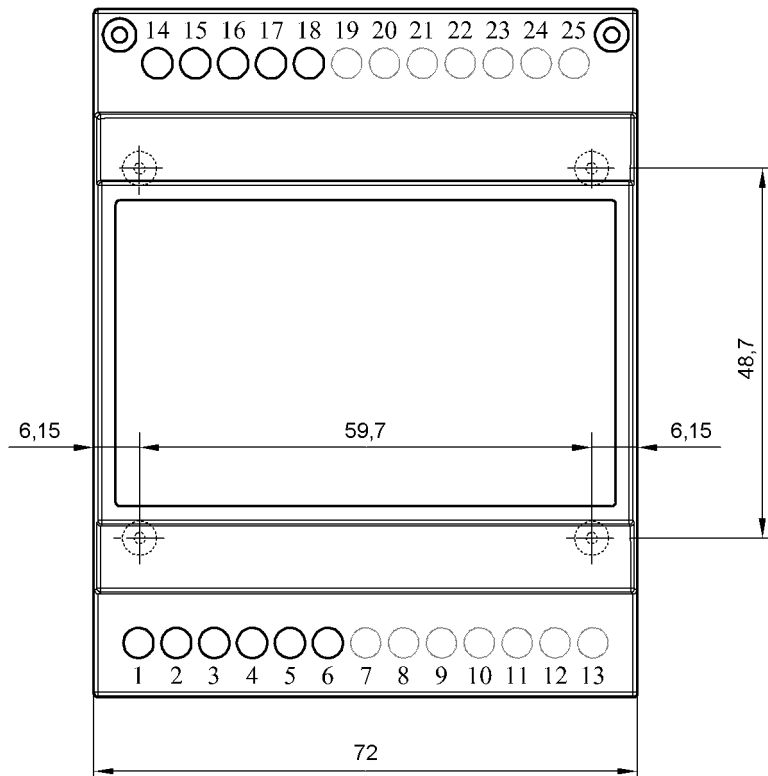
## 1.1 Ausführung MIT Stege:



# Hutschienengehäuse

4TE (72mm), niedrige Bauhöhe (62mm)

Material: BAYER Bayblend FR 2010 / RAL7021 / ANTRACITE



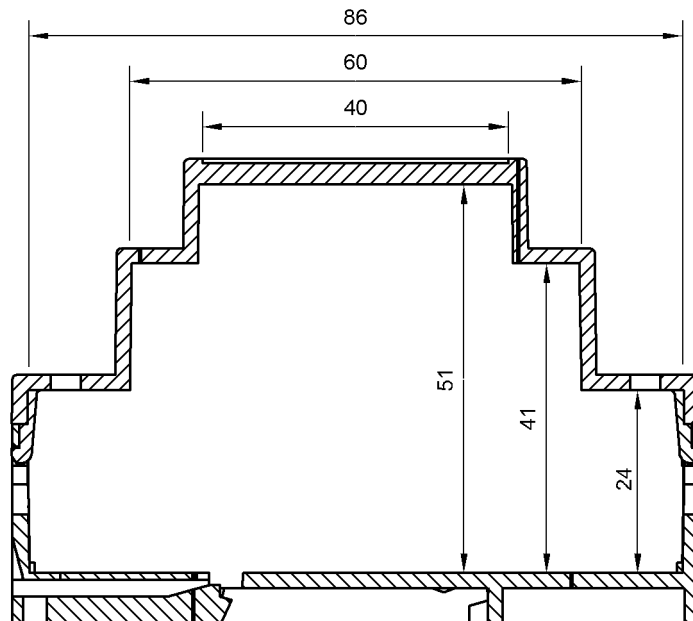
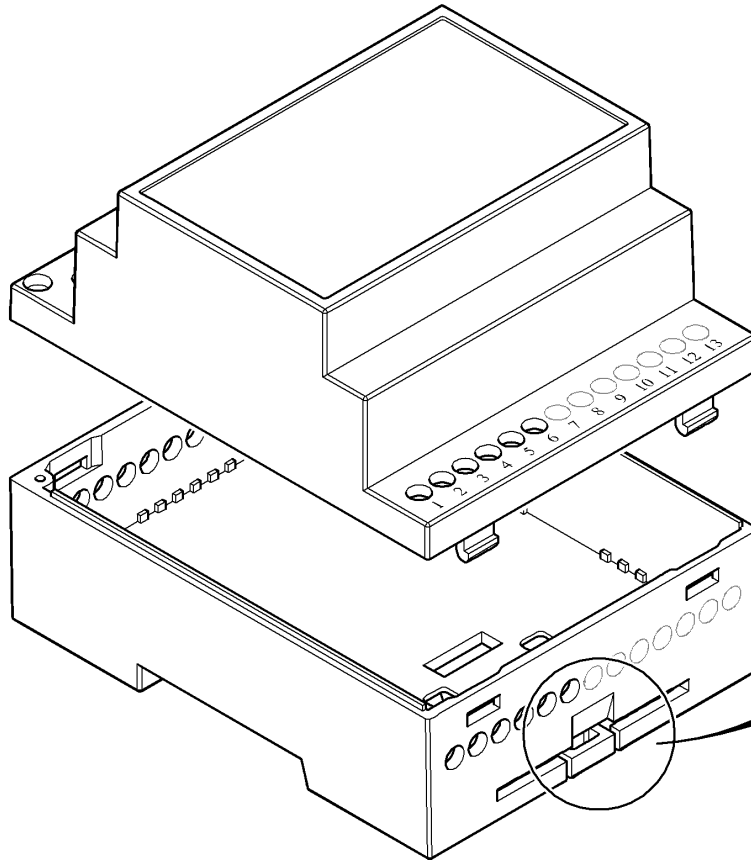
# Hutschienengehäuse

4TE (72mm), niedrige Bauhöhe (62mm)

Material: BAYER Bayblend FR 2010 / RAL7021 / ANTRACITE



## 1.2 Ausführung OHNE Stege:



# Hutschienengehäuse

4TE (72mm), niedrige Bauhöhe (62mm)

Material: BAYER Bayblend FR 2010 / RAL7021 / ANTRACITE

