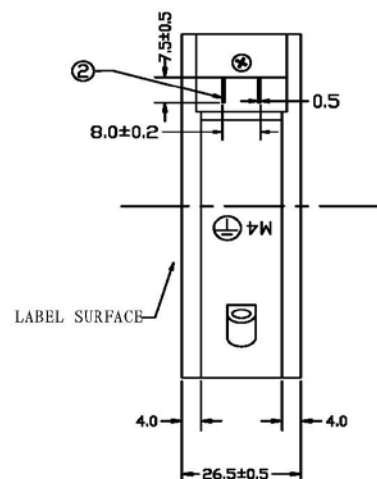
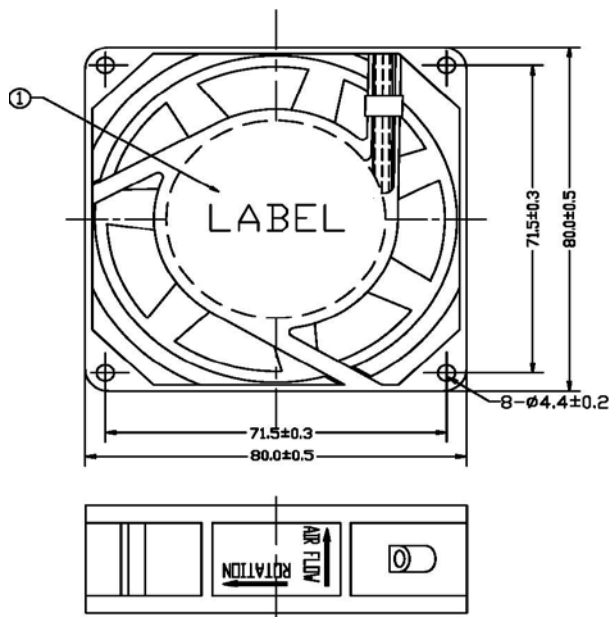


Specification / Spezifikation

Model-No / Modell Nr.	RAH8025S1
Dimension / Abmessungen	80 x 80 x 25 mm
Rated Voltage / Nennspannung	230VAC
Operating Voltage / Arbeitsspannung	161 ~ 242 VAC
Frequency / Frequenz	50/60 Hz
Rated Current / Nennstrom	0,10 A
Power / Leistung	13/11 W
Rotating Speed / Umdrehungen	1600/2100 rpm +/- 10%
Airflow / Luftdurchsatz	22,1/28,88 m ³ /h
Static Pressure / Statischer Druck	1,4/2,0 mm H ₂ O
Noise Level / Geräusch	20/23 dBA
Weight / Gewicht	208 g
Material	Frame/Gehäuse: Aluminium Impeller/Lüfterrad: Thermo Plastic
Bearing / Lager	Sleeve Bearing / Gleitlager
Connection / Anschluss	Terminals



Safety Approvals / Prüfzeichen



Irrtum und Druckfehler vorbehalten / Errors and Omissions excepted