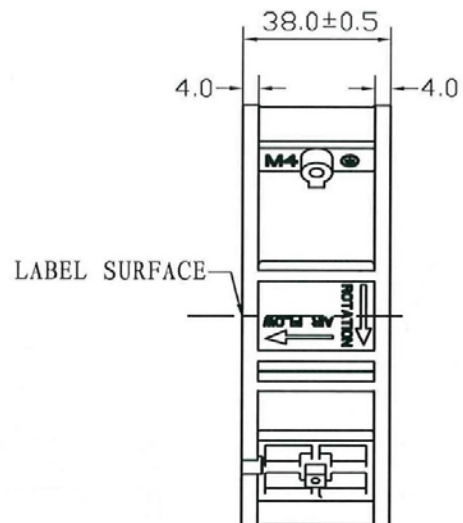
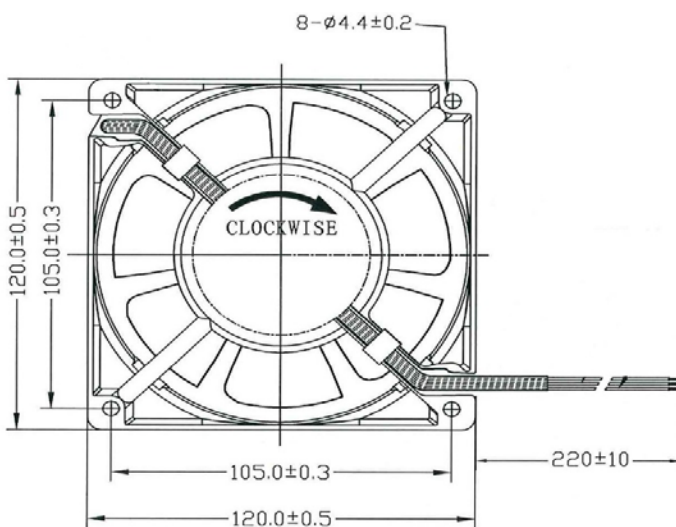
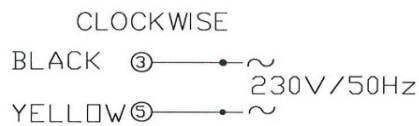


Specification / Spezifikation

Rotation / Drehrichtung	CW
Model-No / Modell Nr.	RAH1238S1-C
Dimension / Abmessungen	12 x 120 x 38 mm
Rated Voltage / Nennspannung	230VAC
Operating Voltage / Arbeitsspannung	161 ~ 242 VAC
Frequency / Frequenz	50/60 Hz
Rated Current / Nennstrom	0,10 A
Power / Leistung	21/21 W
Rotating Speed / Umdrehungen	2650/3100 rpm +/- 10%
Airflow / Luftdurchsatz	175,00/207,28 m ³ /h
Static Pressure / Statischer Druck	7,5/9,3 mm H ₂ O
Noise Level / Geräusch	42/45 dBA
Weight / Gewicht	504 g
Material	Frame/Gehäuse: Aluminium Impeller/Lüfterrad: Thermo Plastic
Bearing / Lager	Sleeve Bearing / Gleitlager
Connection / Anschluss	Lead Wires / Anschlusslitzen



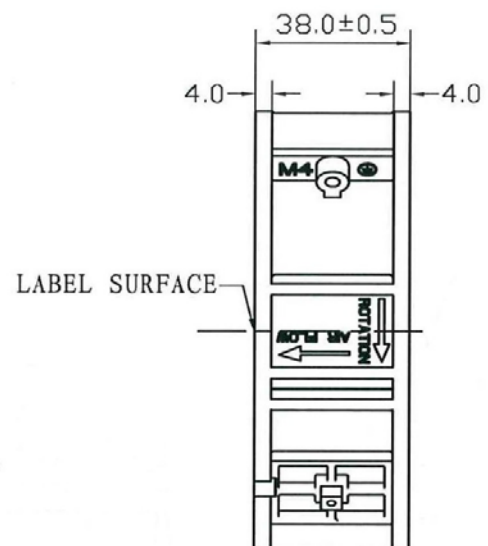
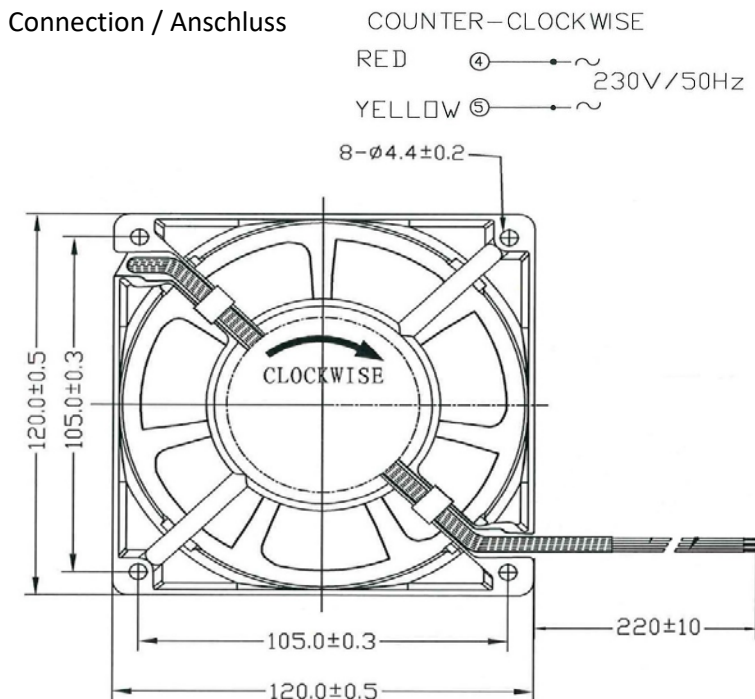
Safety Approvals / Prüfzeichen



Irrtum und Druckfehler vorbehalten / Errors and Omissions excepted

Specification / Spezifikation

Rotation / Drehrichtung	CCW
Model-No / Modell Nr.	RAH1238S1-C
Dimension / Abmessungen	12 x 120 x 38 mm
Rated Voltage / Nennspannung	230VAC
Operating Voltage / Arbeitsspannung	161 ~ 242 VAC
Frequency / Frequenz	50/60 Hz
Rated Current / Nennstrom	0,10 A
Power / Leistung	21/21 W
Rotating Speed / Umdrehungen	2700/3300 rpm +/- 10%
Airflow / Luftdurchsatz	138,64/165,14 m ³ /h
Static Pressure / Statischer Druck	5,4/6,8 mm H ₂ O
Noise Level / Geräusch	50/54 dBA
Weight / Gewicht	504 g
Material	Frame/Gehäuse: Aluminium Impeller/Lüfterrad: Thermo Plastic
Bearing / Lager	Sleeve Bearing / Gleitlager
Connection / Anschluss	Lead Wires / Anschlusslitzen



Safety Approvals / Prüfzeichen



Irrtum und Druckfehler vorbehalten / Errors and Omissions excepted