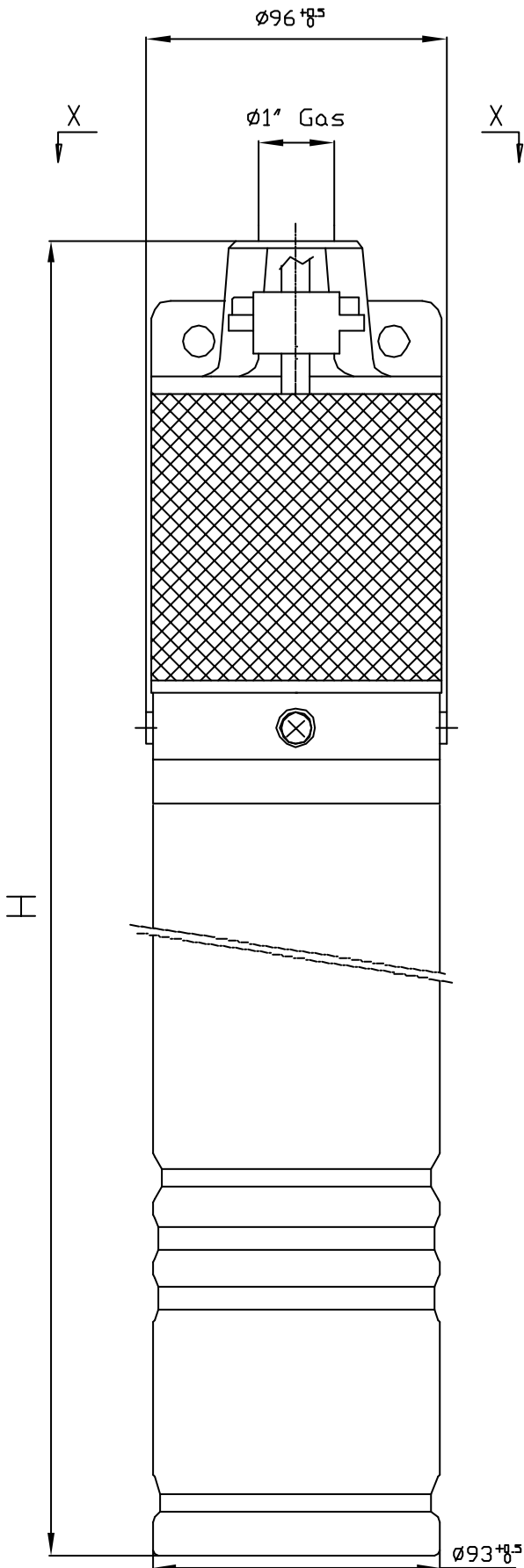


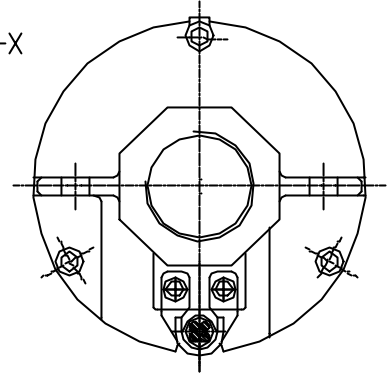


POMPA PERIFERICA SERIE ONK 4"
4" PERIPHERAL SUBMERSIBLE PUMP ONK SERIES

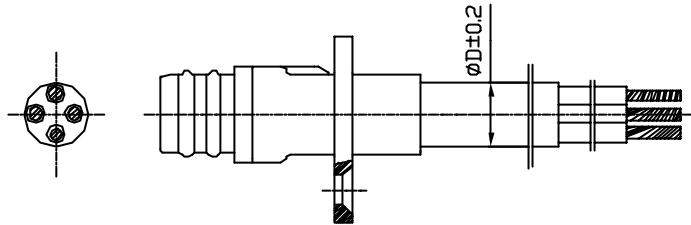
MODEL
ONK 4"



VISTA DA
VIEW FROM X-X



CAVITÀ CONNETTORE ESTRAIBILE E TERRA INTEGRALE-Lunghezza standard 10m
REMOVABLE CABLE CONNECTOR AND INTEGRAL EARTH-Standard length 10m



Tipo di cavo Cable type	Sezione Sect.	$\varnothing D(\text{mm})$
Neoprene-H07RN-F	4x1.5mm ²	10.7
PVC-H05VV-F	4x1.5mm ²	9

Dati tecnici per le pompe periferiche Sumoto ONK 4"
Technical data for Sumoto peripheral pump ONK 4" series.

Tipo Type		kW	Hp	H (mm)	Peso Weight Kg
MonoPhase-1 ϕ V220/50-60Hz	ONK 075	0.55	0.75	439	12.5
	ONK 100	0.75	1	464	13.5
	ONK 150	1.1	1.5	525	15
TriPhase-3 ϕ V380/50-60Hz	ONK 075	0.55	0.75	424	12
	ONK 100	0.75	1	439	12.5
	ONK 150	1.1	1.5	490	14

La Sumoto S.r.l. si riserva di cambiare le caratteristiche senza preavviso.
Technical data eventually changeable without prior notice.

Dis. N°
Dwg N°

73000000/M/04

Technical data for ONK series Sumoto Peripheral 4" Pump																	
50 Hz Type	Volts	In	kW	Hp	Weight	H	Q capacity										
							lt/min	5	10	15	20	25	30	35	40	45	
		Amp			Kg	mm	H total manometric head in meters.										
Single Phase	ONKM 075	220	4,3	0,55	0,75	12,5	435		45	41	36	31	26	21	16	11	5
	ONKM 100	220	5,8	0,75	1	13	460		62	49	42	37	30	23	16	10	6
	ONKM 150	220	7,9	1,1	1,5	15	530		102	78	67	58	48	37	25	15	7
Three Phases	ONKT 075	380	1,7	0,55	0,75	12,5	435		45	41	36	31	26	21	16	11	5
	ONKT 100	380	2,4	0,75	1	12,5	435		62	49	42	37	30	23	16	10	6
	ONKT 150	380	3,2	1,1	1,5	14	495		102	78	67	58	48	37	25	15	7

Technical data for ONK series Sumoto Peripheral 4" Pump																	
60 Hz Type	Volts	In	kW	Hp	Weight	H	Q capacity										
							lt/min	5	10	15	20	25	30	35	40	45	
		Amp			Kg	mm	H total manometric head in meters.										
Single Phase	ONKM 075	110	9,8	0,55	0,75	12,5	435		45	41	36	31	26	21	16	11	5
	ONKM 075	220	4,8	0,55	0,75	12,5	435		45	41	36	31	26	21	16	11	5
	ONKM 100	110	11,5	0,75	1	13	435		62	41	36	37	30	23	16	10	6
	ONKM 100	220	5,7	0,75	1	13	460		62	49	42	37	30	23	16	10	6
	ONKM 150	110	20,5	1,1	1,5	15	530		105	78	67	58	48	37	25	15	7
	ONKM 150	220	10,6	1,1	1,5	15	530		105	78	67	58	48	37	25	15	7
Three Phase	ONKT 075	220	3,3	0,55	0,75	12,5	435		45	41	36	31	26	21	16	11	5
	ONKT 075	380	1,9	0,55	0,75	12,5	435		45	41	36	31	26	21	16	11	5
	ONKT 100	220	4,5	0,75	1	12,5	435		63	49	42	37	30	23	16	10	6
	ONKT 100	380	2,6	0,75	1	12,5	435		63	49	42	37	30	23	16	10	6
	ONKT 150	220	5,7	1,1	1,5	14	495		105	78	67	58	48	37	25	15	7
	ONKT 150	380	3,3	1,1	1,5	14	495		105	78	67	58	48	37	25	15	7

