

BG Ръководство за монтаж
 CN 安装说明书
 CZ Návod k montáži
 D Montageanleitung
 DK Monteringsvejledning
 E Manual de montaje
 EST Paigaldusjuhend
 F Instruction de montage

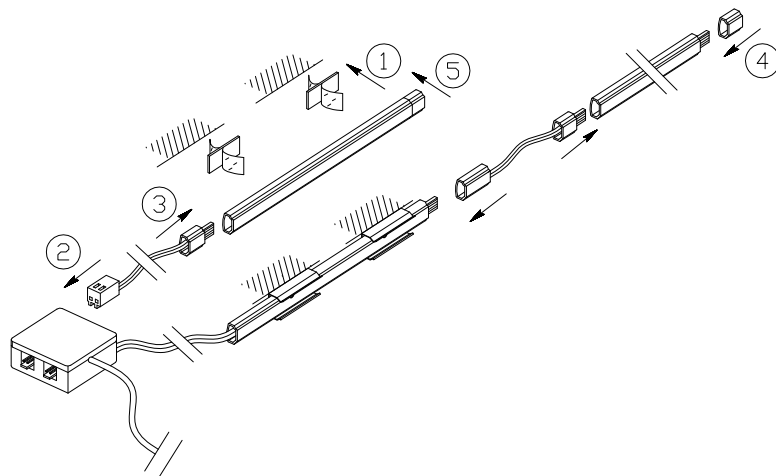
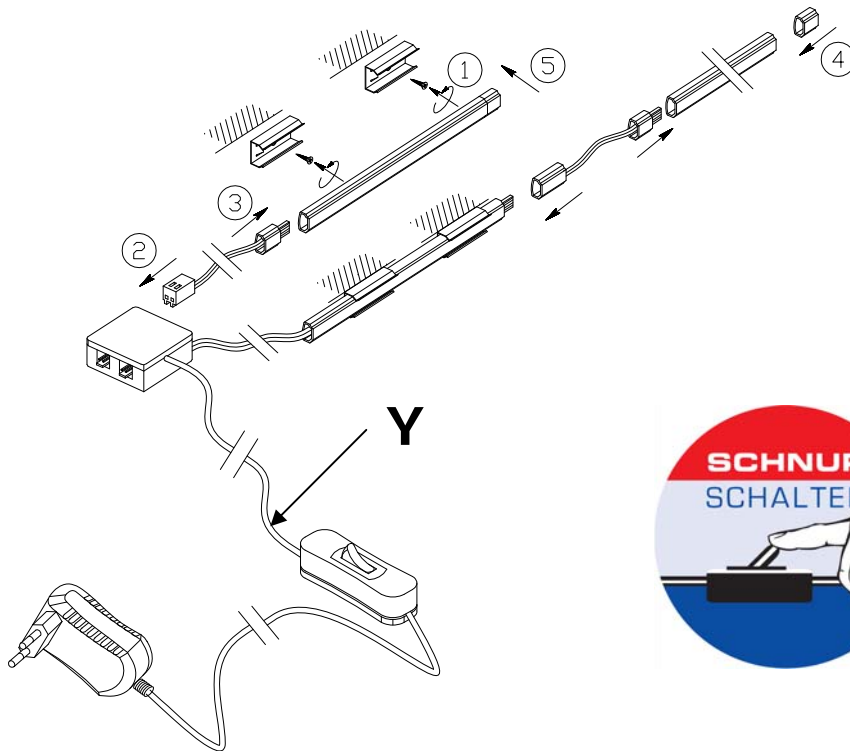
FIN Asennusohje
 GB Assembly Instructions
 GE დამონტაჟების ინსტრუქცია
 GR Οδηγία μονταρίσματος
 H Szerelési útmutató
 HR Upute za montažu
 I Istruzioni di montaggio
 IL הוראות הרכבה

IR دستور العمل نصب
 J 組立指示
 KSA دليل التركيب
 LT Montavimo instrukcija
 LV Montāžas pamācība
 N Monteringsanvisning
 NL Montagehandleiding
 P Instruções de montagem

PL Instrukcja montażu
 RO Instrucțiuni de montare
 RUS Инструкция по монтажу
 S Montageanvisning
 SK Návod na montáž
 SLO Navodila za montažo
 SRB Uputstvo za montažu
 TR Montaj talimatı
 UA Інструкція з встановлення

2x LED 12V max. 1.2W

1180



Bitte geben Sie bei technischen Fragen die Chargennummer (xxx-xx-xx-xxxxx-xxx) an. Diese finden Sie auf dem Typenschild.
 Please let us know the batch number (xxx-xx-xx-xxxxx-xxx) for any technical questions. This can be found on the rating plate.

12/2009