

BG Ръководство за монтаж
CN 安装说明书
CZ Návod k montáži
D Montageanleitung
DK Monteringsvejledning
E Manual de montaje
EST Paigaldusjuhend
F Instruction de montage

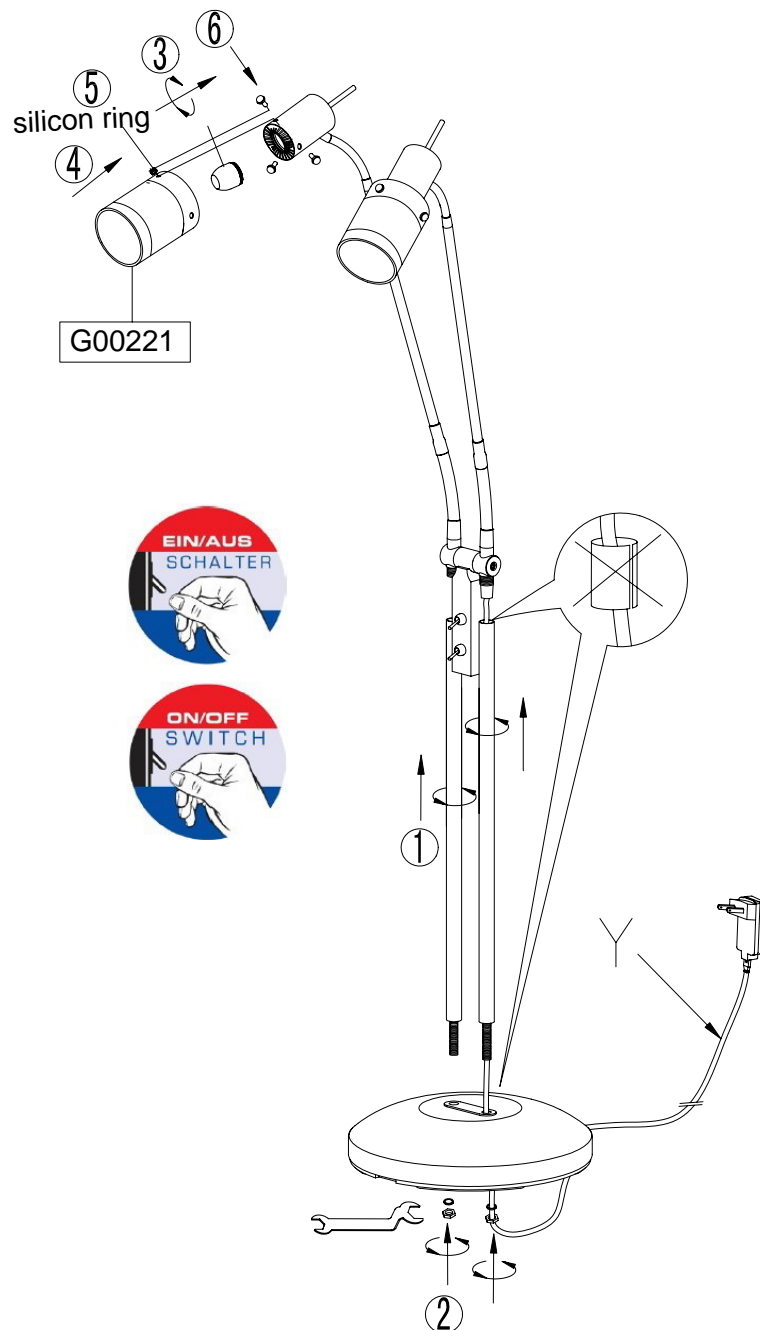
FIN Asennusohje
GB Assembly Instructions
GE დამონტაჟების ინსტრუქცია
GR Οδηγία συναρμολόγησης
H Szerelési útmutató
HR Upute za montažu
I Istruzioni di montaggio
IL הוראות הרכבה

IR دستور العمل نصب
J 組立指示
KSA دليل التركيب
LT Montavimo instrukcija
LV Montāžas pamācība
N Monteringsanvisning
NL Montagehandleiding
P Instruções de montagem

PL Instrukcja montażu
RO Instrucțiuni de montare
RUS Инструкция по монтажу
S Montageanvisning
SK Návod na montáž
SLO Navodila za montažo
SRB Uputstvo za montažu
TR Montaj talimatı
UA Інструкція з встановлення

2 X LED max. 6V/3W

11678



07/2012

Bitte geben Sie bei technischen Fragen die Chargennummer (xxx-xx-xx-xxxxx-xxx) an. Diese finden Sie auf dem Typenschild.
Please let us know the batch number (xxx-xx-xx-xxxxx-xxx) for any technical questions. This can be found on the rating plate.