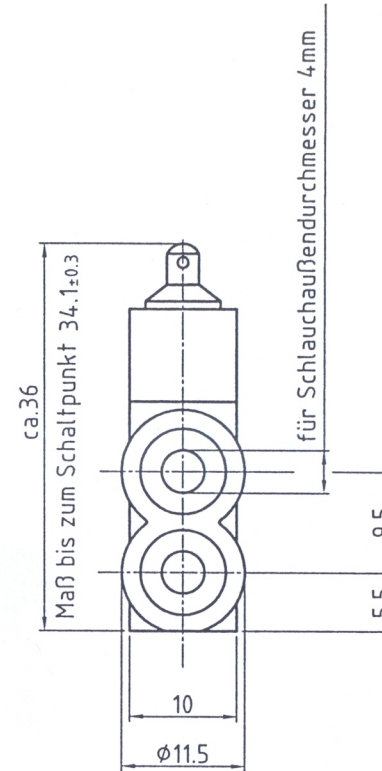
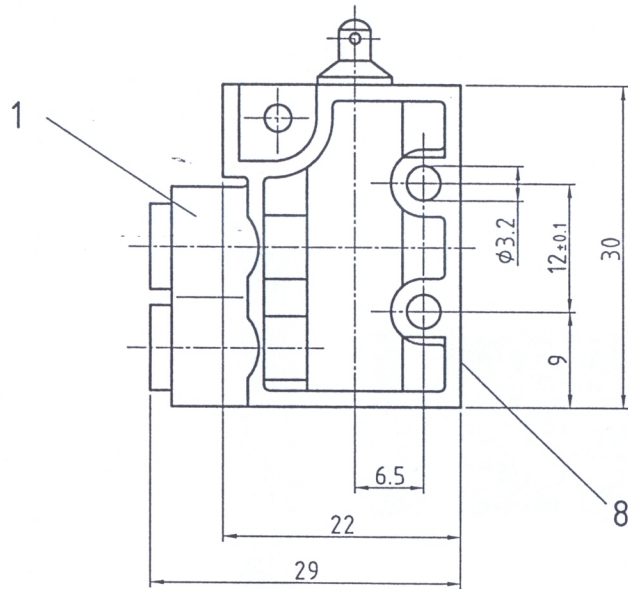


Modification
Aenderung



Betätigung: Stößel

Drawing created with CAD Modification only permitted with CAD Zeichnung wurde mit CAD erstellt Aenderung nur ueber CAD erlaubt	General Tolerances - Allgemeinen Toleranzen ISO 2768-m (mm)						Scale -- 2:1	Material
	LinDim.	0.5	+6	+30	+120	+600	+1000	
	6	30	120	600	1000	2000		
	Tol. --	0.1	0.2	0.3	0.5	0.8	1.2	
First Used On - Erstverwendung	©	Date Datum	Name	Title - Benennung				
	Drawn Gez.	16.04.99	HANSEN	3/2-Wegeventil (mit Ø 4 mm Push-In Anschluß)				
	Checked Gepr.		Re	Drawing No. - Zeichnungs Nr.				Item No. Lfd Nr.
	Modified Geaendert			SP/M1553/14				
First angle				ID-No. - ID-Nr. 155314GD	Supersedes - Ersatz fuer			
				Superseded by - Ersetzt durch				

Copying of this document and giving it to others and the use or communication of the contents thereof, are forbidden without express authority. Offenders are liable to the payment of damages. All rights are reserved in the event of the grant of a patent or the registration of a utility model or design.

Weitergabe sowie Verfielaehtigung dieser Unterlage, Verwertung und Mitteilung ihres Inhalts nicht gestattet, soweit nicht ausdrecklich zugestanden. Zuwiderhandlungen verpflichten zu Schadenersatz. Alle Rechte fuer den Fall der Patenterteilung oder Gebrauchsmuster-Eintragung vorbehalten