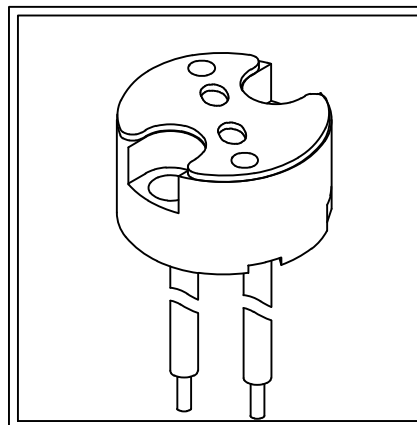
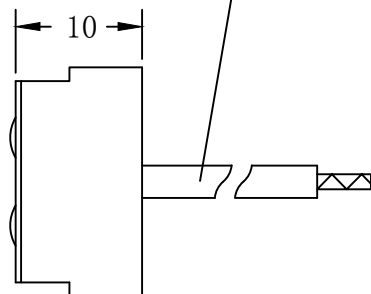
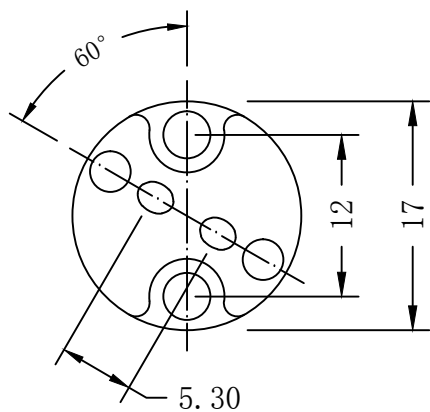


3122 18AWG 200°C 白色编织线300mm, 尾半剥10mm



鹵素燈座

Quartz halogen sockets

型號: SC-106

燈泡規格: G4.0, G5.3, G6.35 (燈泡腳距)

額定: 250V 100W (UL CSA); 250V 4A 250度 (VDE)

電線規格: 3122 18# 200度

Model: SC-106

Lamp base: G4.0, G5.3, G6.35

Rating: 250V 100W (UL CSA); 250V 4A T250 (VDE)

Wire spec: 3122 18AWG 200°C

備



注

產品規格圖

檔号: SC-106

品名: 鹵素燈座

制圖日期: 2013-12-10

版次: A0

核准

審查

制作



高權電器燈飾有限公司