

Ausdruck ist nur zur Information und wird bei Änderung nicht berücksichtigt. This printed copy is for information only and is subject to alteration.



# Blitzlicht-HupeWM Dauerton Horn/Flash Comb. WM Contin. tone 425 #20 75

(vorläufiges techn. Datenblatt)  
(provisional technical data sheet)

WERMA Signaltechnik  
GmbH + Co. KG  
Dürbheimer Straße 15  
78604 Rietheim-Weilheim  
Phone +49(0)7424 9557-0  
Fax +49(0)7424 9557-44  
info@werma.com

### Elektrische Daten:

*electrical specification*

Betriebsspannung:  $U_{nenn} = 24VAC/DC$   
*operating voltage*  
 Einschaltstrom: Akustik < 2A  
*starting current*                      Optik < 4A  
 Stromaufnahme:  $I_{eff} = < 120mA$  (Optik)  
*current consumption*                      < 80mA (Akustik)  
    < 120mA (optic)  
    < 80mA (acoustic)

Lautstärke max.: 98 dB(A) / 1m  
*volume max*  
 Tonfrequenz: 110Hz  
*tone frequency*  
 Tonart: Dauerton  
*tone type*                                      continuous tone  
 Blitzfrequenz: 1 Hz  
*flash frequency*  
 Blitzleistung: 1 Ws  
*flash energy*  
 Einschaltdauer: 100 % ED  
*duty cycle*                                      100 %  
 Lebensdauer: 4 x 10<sup>6</sup> Blitze  
*life duration*                                      Akustik >5.000h  
    4 x 10<sup>6</sup> flashes  
    acoustic >5.000h

### Bestell-Nr.:

*order no.:*  
 425 #20 75 24 V AC/DC  
 # 1 = rot 3 = gelb  
 # 1 = red 3 = yellow  
 (andere Spannungen auf Anfrage)  
 (other voltages available on request)

### Mechanische Daten:

*mechanical specification*

Material Gehäuse: Polycarbonat, grau  
*housing material*                              Polycarbonate, grey  
 Material Kalotte: Polycarbonat, transparent  
*dome material*                                      Polycarbonate, transparent  
 Einbaulage: Schallöffnung nach unten  
*installation position*                              sound exit facing downwards  
 Kabelabgang: Membrantülle bis Ø 9 mm  
*cable outlet*                                      Membrane grommet up to  
    Ø  
    9 mm  
 Masse ca.: 185g  
*weight approx.*  
 Temperatur: -20° ... +50 °C  
*temperature*  
 Schutzart: IP65 in montiertem Zustand  
*protection rating*                                      IP65 when mounted

Befestigung: Winkelmontage  
*fixing*    Bracket mounting  
 Anschluss: Schraubklemme mit Drahtschutz bis 1,5 mm<sup>2</sup>  
*connection*    Screwable connection with wire  
    protection up to 1,5mm<sup>2</sup>

### Vorschriften:

*regulations*    Die zutreffenden EG-Richtlinien werden erfüllt  
    conforms to current  
    EU regulations

### Besonderheiten:

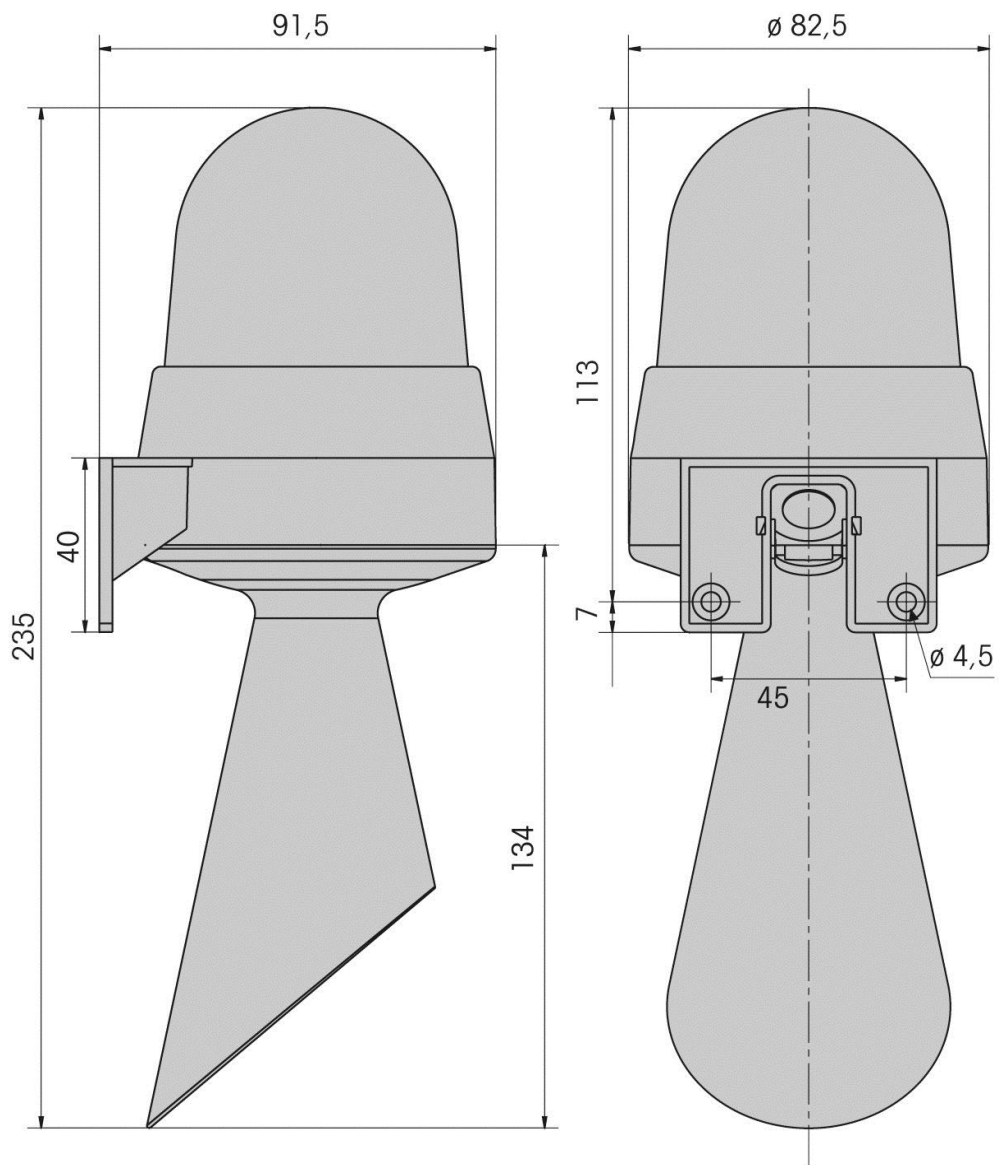
*characteristic features*                                      Lautstärke einstellbar  
    von ca. 50 dB(A) bis max.  
    volume adjustable from ca.  
    50 dB(A) up to max.

**Hinweis:** Alle Angaben beziehen sich auf  $U_{nenn}$  und Raumtemperatur!

*Note: All electrical and life duration specifications refer to  $U_{nenn}$  and room temperature!*

	<b>Angelegt</b> <i>created</i>	<b>Bearbeitet</b> <i>edited</i>	<b>Geprüft</b> <i>checked</i>	<b>Freigegeben</b> <i>approved</i>	<b>Datenblatt-Nr.</b> <i>data sheet no.</i>
<b>Name</b> <i>name</i>	JBE	JBE	Roth	Hö	<b>312.425.002-01</b>
<b>Datum</b> <i>date</i>	23.10.06	07.02.14	10.02.14	04.03.14	<b>Seite 1 - 2</b> <i>page 1 - 2</i>

Ausdruck ist nur zur Information und wird bei Änderung nicht berücksichtigt. This printed copy is for information only and is subject to alternation.



**Hinweis:** Alle Angaben beziehen sich auf  $U_{\text{nenn}}$  und Raumtemperatur!  
Note: All electrical and life duration specifications refer to  $U_{\text{nenn}}$  and room temperature!

Datenblatt-Nr.  
data sheet no.  
312.425.002-01

Seite 2 – 2 page 2 - 2