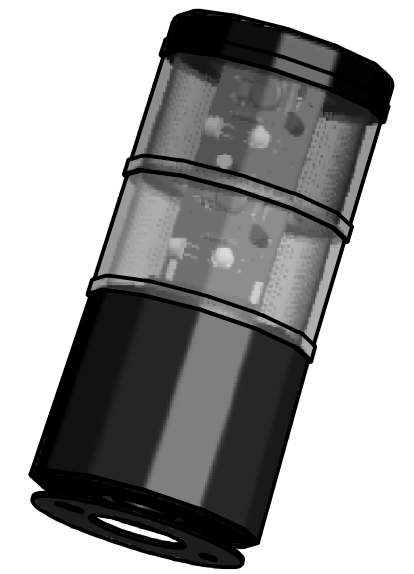
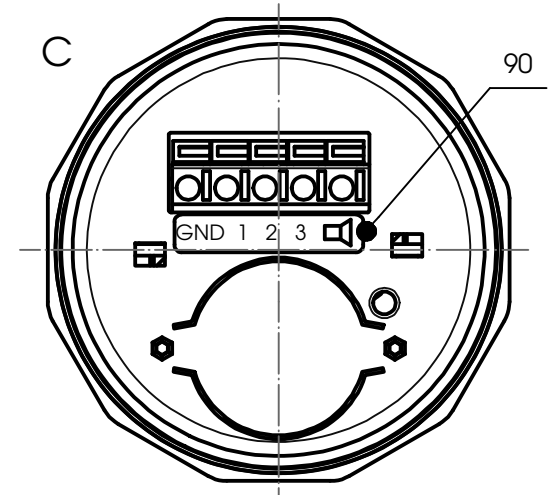


Printed cover mounted in shown direction. Pay attention to direction of Werma-Logo.

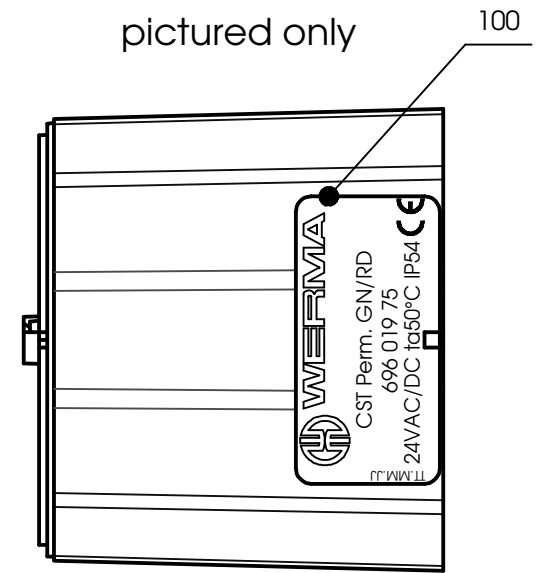
M1:2



bottom view without seal and adapter



terminal element pictured only



- Pos.900 (packaging)
- Pos.910 (packaging label according to 300.696.700)
- Pos.920 (instruction leaflet)

Nr.	Art der Änderung	Datum	Name	Nr.	Art der Änderung	Datum	Name
AA	synthetic sponge added	26.11.07	nes				
-	newly created	26.11.07	nes				

	Datum	Name	Werkstoff
Angelegt	13.09.2007	nes	
Bearbeitet	26.11.2007	nes	
Freigegeben			

Maßstab 1:1
Original A3



Zeichnungsnummer	Index	Blatt
696.019.75	AA	
Ersatz für		
Ersetzt durch		

Weitergabe sowie Vervielfältigung dieser Unterlage, Verwertung und Mitteilung ihres Inhaltes nicht gestattet, soweit nicht ausdrücklich zu- gestanden. Zuwiderhandlungen verpflichten zu Schadensersatz. Alle Rechte vorbehalten, auch für den Fall von Schutzrechtsanmeldungen.