

Ausdruck ist nur zur Information und wird bei Änderung nicht berücksichtigt. This printed copy is for information only and is subject to alteration.



# LED-Lampe

## LED beacon

### 956 #20 XX

(vorläufiges techn. Datenblatt)  
(provisional technical data sheet)

WERMA Signaltechnik  
GmbH + Co. KG  
Dürbheimer Straße 15  
78604 Rietheim-Weilheim  
Phone +49(0)7424 9557-0  
Fax +49(0)7424 9557-44  
info@werma.de

#### Elektrische Daten:

electrical specification

Betriebsspannung:  $U_{nenn} = 24V/230V$   
operating voltage  
Einschaltstrom:  $< 0,5A$  bei 24V  
starting current  
Stromaufnahme: 20 mA  
current consumption  
Lichtstärke: RD 56 cd, GN 44 cd  
light intensity  
Einschaltdauer: 100 % ED  
duty cycle  
Lebensdauer: bis zu 50.000 Std  
life duration

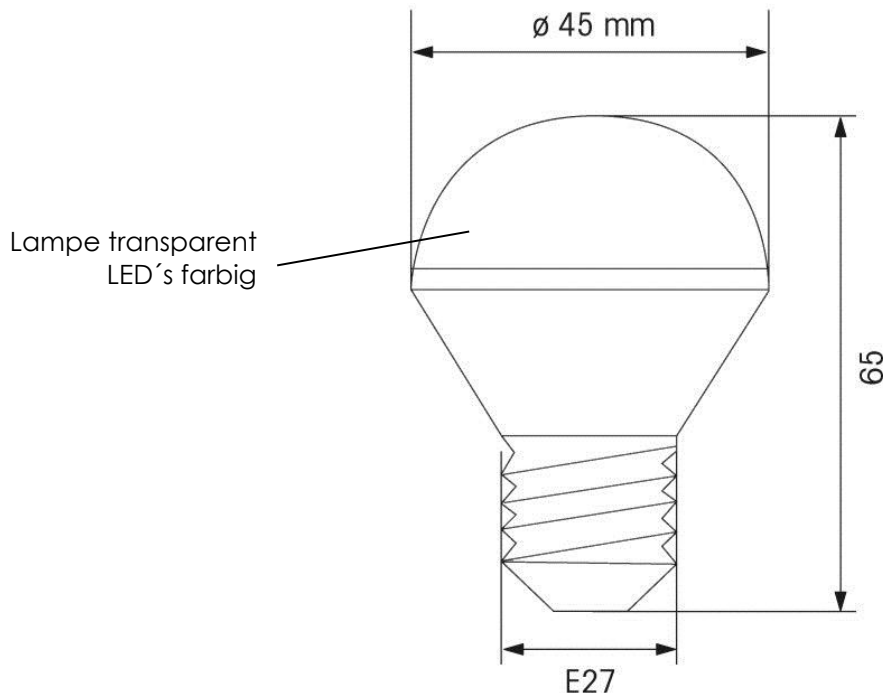
#### Bestell-Nr.:

order no.:  
956 #20 68 230 V AC  
956 #20 75 24 V AC/DC  
# 1 = rot 2 = grün 3 = gelb  
# 1 = red 2 = green 3 = yellow

#### Mechanische Daten:

mechanical specification

Material Kalotte: Polycarbonat, transparent, klar  
dome material Polycarbonate, transparent, clear  
Fassung: E27  
socket  
Masse ca.: 30 g  
weight approx.  
Temperatur:  $-30^{\circ} \dots +60^{\circ}C$   
temperature  
**Vorschriften:** Die zutreffenden EG-Richtlinien werden erfüllt  
regulations conforms to current EU regulations



**Hinweis:** Alle Angaben beziehen sich auf  $U_{nenn}$  und Raumtemperatur!  
Note: All electrical and life duration specifications refer to  $U_{nenn}$  and room temperature!

	Gezeichnet drawn up	Geprüft checked	Freigegeben released	Datenblatt-Nr. data sheet no. <b>312.956.001</b>
Name name	E. Jennert-Berndt	W. Stuffle	C. Höhler	
Datum date	08.11.2011	08.11.2011	08.11.2011	Seite 1 v. 1 page 1 of 1