

Ausdruck ist nur zur Information und wird bei Änderung nicht berücksichtigt. This printed copy is for information only and is subject to alteration.



# Mehrtonsirene

*Multi tone sirene*

## 190 000 XX

(vorläufiges techn. Datenblatt)  
(provisional technical data sheet)

WERMA Signaltechnik  
GmbH + Co. KG  
Dürbheimer Straße 15  
78604 Rietheim-Weilheim  
Phone +49(0)7424 9557-0  
Fax +49(0)7424 9557-44  
info@werma.de

### Elektrische Daten:

*electrical specification*

Betriebsspannung: 24 V DC  
*operating voltage* 115 V 50 Hz / 60 Hz;  
230 V 50 Hz / 60 Hz

Einschaltstrom: 24 V < 500 mA  
*Inrush current:* 115 V < 55 mA  
230 V < 30 mA

Stromaufnahme: I<sub>eff</sub> = < 180 mA / 24 V  
*current consumption* < 55 mA / 115 V  
< 30 mA / 230 V

Schalldruckpegel: 10 V DC: min. 104 dB(A)  
*Sound pressure level* 24 V, 115 V, 230 V:  
110 dB(A) bei einem Ton  
110 dB(A) *one tone*

Einschaltdauer: 100 %  
*duty cycle*

Lebensdauer: 5.000h  
*life duration*

### Bestell-Nr.:

*order no.:*

190 000 55 24V DC  
190 000 67 115V AC  
190 000 68 230V AC

(andere Spannungen auf Anfrage)  
(*other voltages available on request*)

### Mechanische Daten:

*mechanical specification*

Material Gehäuse: PC / ABS  
*housing material*

Material Abdeckung: PC / ABS  
*cover material*

Masse ca.: 450 g (24V)  
*weight approx.* 590 g (115V / 230V)

Temperatur: -30° ... +50 °C  
*temperature*

Schutzart: IP65 in montiertem Zu-  
*protection rating* stand  
IP65 *when mounted*

Befestigung: Decken-, Wandmontage,  
*fixing* Schallaustrittsöffnung nicht nach  
oben  
*ceiling, wall mounting, acoustic outlet*  
*not upwards*

Anschluss: Schraubklemme DS max. 1,5 mm<sup>2</sup>,  
*connection* Kabeldurchmesser mm  
screwable *connection DS max. 1,5mm<sup>2</sup>,*  
cable *diameter mm*

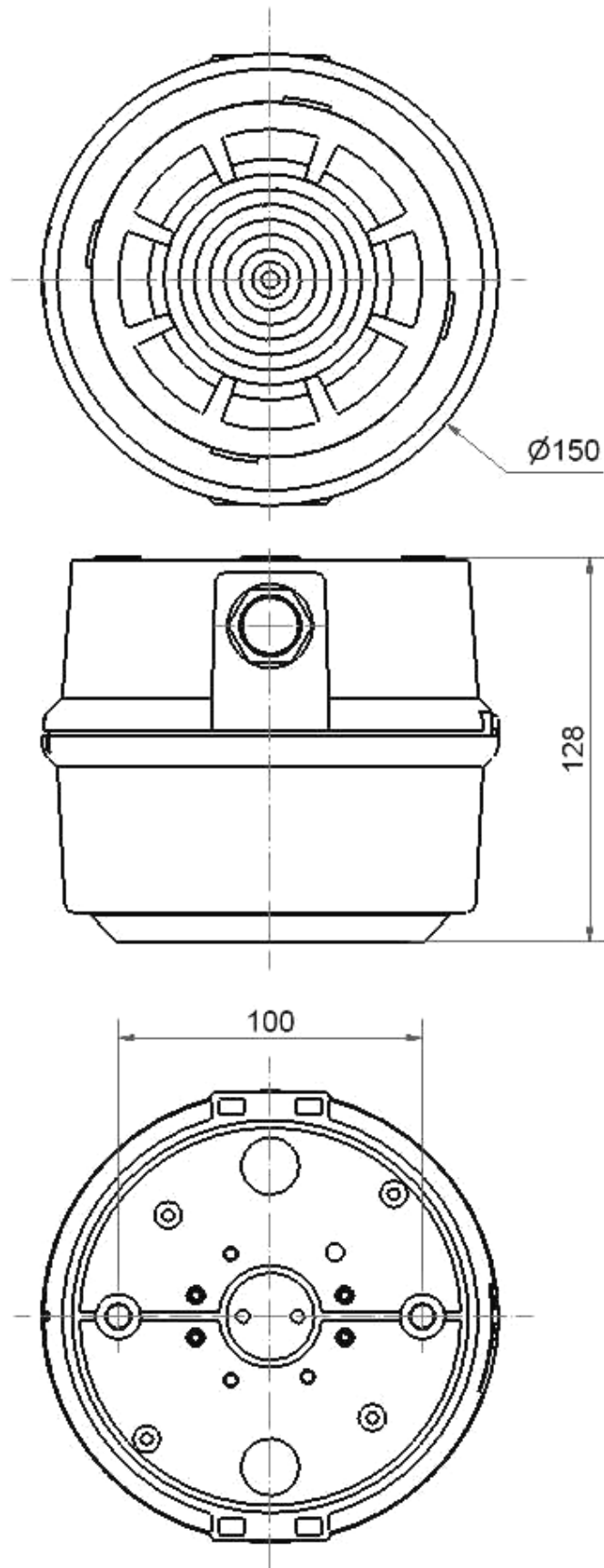
**Vorschriften:** DIN IEC 62080 Sound signalling  
*regulations* devices for household and similar  
purposes  
UL 508

**Hinweis:** Alle Angaben beziehen sich auf U<sub>nenn</sub> und Raumtemperatur!

*Note: All electrical and life duration specifications refer to U<sub>nenn</sub> and room temperature!*

	Gezeichnet <i>drawn up</i>	Geprüft <i>checked</i>	Freigegeben <i>released</i>	Datenblatt-Nr. <i>data sheet no.</i>
Name <i>name</i>	E. Jennert-Berndt	S. Zoller	C. Höhler	312190001
Datum <i>date</i>	07.06.2010	17.06.2010	21.06.2010	Seite 1 v. 2 <i>page 1 of 2</i>

Ausdruck ist nur zur Information und wird bei Änderung nicht berücksichtigt. This printed copy is for information only and is subject to alternation.



Datenblatt-Nr.  
data sheet no.  
312190001

Seite 2 v. 2 page 2 of 2