

Ausdruck ist nur zur Information und wird bei Änderung nicht berücksichtigt. This printed copy is for information only and is subject to alteration.



LED-Rundumleuchte

LED Rotating Beacon

829 #17 XX

(vorläufiges techn. Datenblatt)
(provisional technical data sheet)

WERMA Signaltechnik
GmbH + Co. KG
Dürbheimer Straße 15
78604 Rietheim-Weilheim
Phone +49(0)7424 9557-0
Fax +49(0)7424 9557-44
info@werma.de

Elektrische Daten:

electrical specification

Spannungsversorgung: siehe Liste
power supply see list

Betriebsspannung: U_{nenn} = siehe Liste
operating voltage = see list

Einschaltstrom: $I < 500\text{mA}$
starting current

Stromaufnahme: $I_{eff} \leq 170\text{mA}$ (24V)
 $\leq 200\text{mA}$ (115-230V)
current consumption

Rundumfrequenz: ca. 180U/min
rotating frequency

Einschaltdauer: 100 % ED
duty cycle 100 %

Lebensdauer: bis 50.000h
life duration up to 50.000h

Bestell-Nr.:

order no.:

829 #17 55 24 V DC

829 #17 68 115 - 230 V AC

1 = rot 2 = grün 3 = gelb 4 = klar 5 = blau

1 = red 2 = green 3 = yellow 4 = clear 5 = blue

(andere Spannungen auf Anfrage)

(other voltages available on request)

Zubehör:

accessories

975 845 10 Rohr D25mm 100mm lang

Tube D25mm 100mm long

975 840 90 Fuß für Rohr D25mm, Kunststoff

Base for tube D25mm, pl.

975 840 91 Fuß für Rohr D25mm, Metall BK

Base for tube D25mm, metal BK

Mechanische Daten:

mechanical specification

Material Sockel: PC/ABS,PC, schwarz
material base PC/ABS,PC, black

Material Kalotte: Polycarbonat
dome material Polycarbonate

Einbaulage: beliebig
installation position as required

Masse ca.: 260 g
weight approx.

Temperatur: -20° ... +50 °C
temperature

Schutzart: IP 65 in montiertem Zustand
protection rating IP65 when mounted

Anschluss: Schraubklemme mit Drahtschutz
connection 0,5 - 1,5 mm²
terminal screw with wire protection 0,5 - 1,5mm

Vorschriften:

regulations

Die zutreffenden EG-Richtlinien werden erfüllt
conforms to current EU regulations

Besonderheiten:

characteristic features

Wartungsfrei

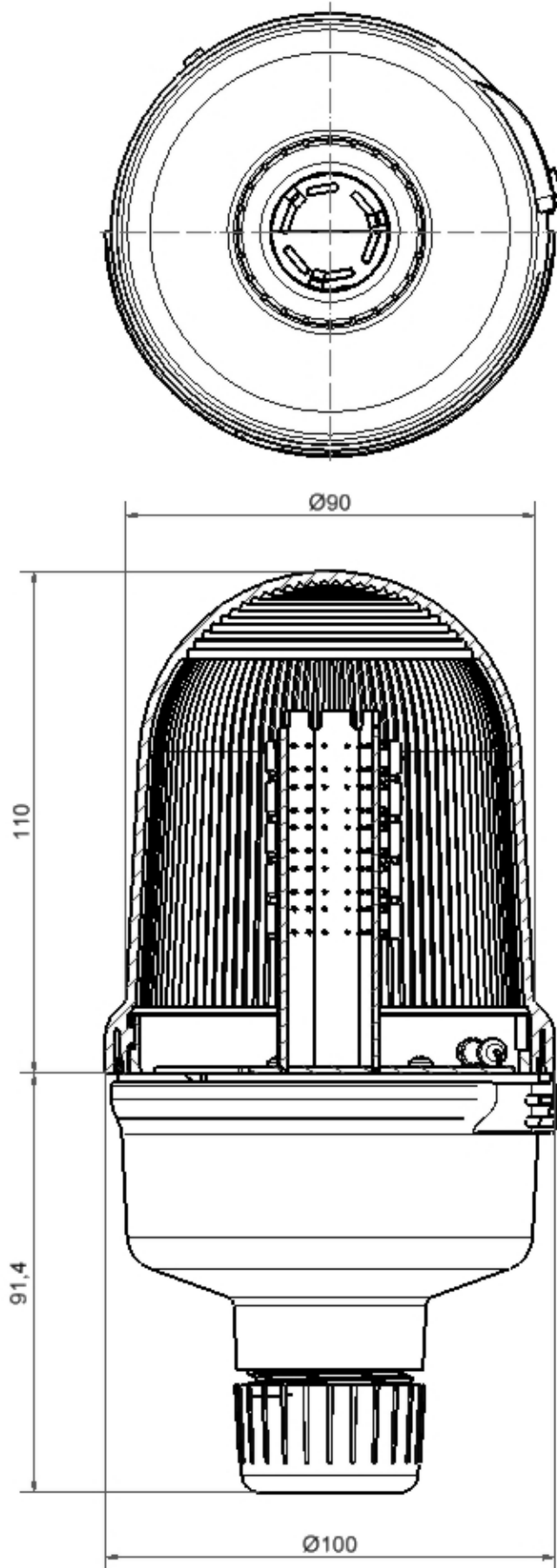
maintenance free

Hinweis: Alle Angaben beziehen sich auf U_{nenn} und Raumtemperatur!

Note: All electrical and life duration specifications refer to U_{nenn} and room temperature!

| | Gezeichnet <i>drawn up</i> | Geprüft <i>checked</i> | Freigegeben <i>released</i> | Datenblatt-Nr. <i>data sheet no.</i> |
|-------------------|-------------------------------|---------------------------|--------------------------------|---|
| Name <i>name</i> | E. Jennert-Berndt | T. Schöttle | C. Höhler | 312829007 |
| Datum <i>date</i> | 16.06.2009 | 17.06.2009 | 19.06.2009 | Seite 1 v. 2 <i>page 1 of 2</i> |

Ausdruck ist nur zur Information und wird bei Änderung nicht berücksichtigt. This printed copy is for information only and is subject to alternation.



Datenblatt-Nr.

data sheet no.

312829007

Seite 2 v. 2 *page 2 of 2*