

Operating Instructions
Bedienungsanleitung
Manuel d'utilisation

2/2- and 3/2-way rocker solenoid valve
with medium isolation

2/2- und 3/2-Wege-Wippen-
Magnetventil mit Medientrennung

Electrovanne à bascule 2/2 et 3/2 voies
avec séparation des fluides



Address / Adresse

Germany / Deutschland / Allemagne

Bürkert Fluid Control Systems
Sales Center
Christian-Bürkert-Str. 13-17
D-74653 Ingelfingen
Tel. + 49 (0) 7940 - 10 91 111
Fax + 49 (0) 7940 - 10 91 448
E-Mail: info@burkert.com

International

www.burkert.com → Bürkert → Company → Locations

Manuals and data sheets on the Internet : www.burkert.com
Bedienungsanleitungen und Datenblätter im Internet: www.buerkert.de
Instructions de service et fiches techniques sur Internet: www.burkert.fr

© 2011 - 2019 Bürkert Werke GmbH
Operating Instructions 1909/07_EU-ml_00809495 / Original DE

SYMBOLS

→ designates a procedure which you must carry out.

Warning of serious or fatal injuries:

! DANGER
In case of imminent danger.

! WARNING
In case of potential danger.

Warning of minor or moderately severe injuries:

! CAUTION

DARSTELLUNGSMITTEL

→ markiert einen Arbeitsschritt den Sie ausführen müssen.

Warnung vor schweren oder tödlichen Verletzungen:

! GEFAHR
Bei unmittelbarer Gefahr.

! WARNUNG
Bei möglicher Gefahr.

Warnung vor leichten oder mittelschweren Verletzungen:

! VORSICHT

SYMBOLES

→ identifie une opération que vous devez effectuer.

Mise en garde contre les blessures graves ou mortelles :

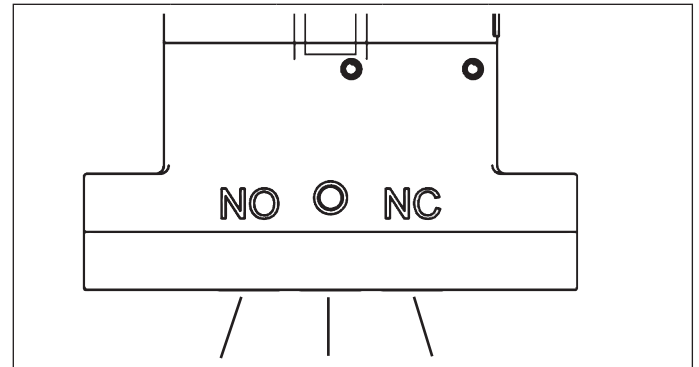
! DANGER
En cas de danger imminent

! AVERTISSEMENT
En cas de danger possible.

Mise en garde contre les blessures légères ou moyennement graves :

! ATTENTION

**I. OPERATING PRINCIPLES
WIRKUNGSWEISEN / MODES D'ACTION**



2/2-way valve 2/2-Wege-Ventil Vanne 2/2 voies	OUT (vac-p _{max} *)	X	NC (vac-p _{max} *)	WWA
2/2-way valve 2/2-Wege-Ventil Vanne 2/2 voies	NO (vac-p _{max} *)	X	OUT (vac-p _{max} *)	WWB
3/2-way valve 3/2-Wege-Ventil Vanne 3/2 voies	NO (vac-p _{max} *)	IN/OUT (vac-p _{max} *)	NC (vac-p _{max} *)	WWT

* In vacuum operation, observe the maximum pressure difference according to the data sheet. / Im Vakuumbetrieb die maximale Druckdifferenz laut Datenblatt beachten. / En fonctionnement sous vide, respecter la différence de pression maximale indiquée sur la fiche technique.

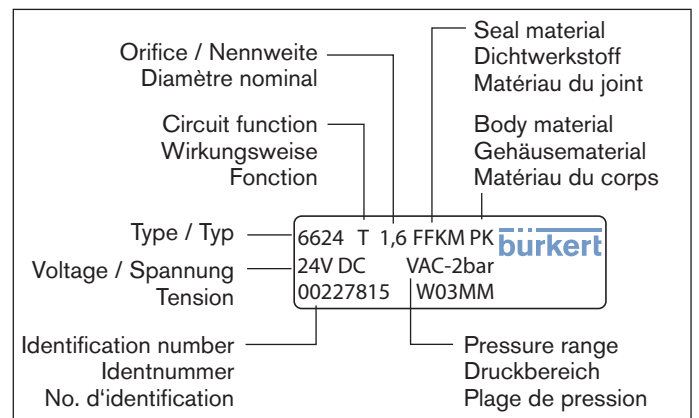
**II. TYPE LABEL / TYPSCILD
PLAQUE SIGNALÉTIQUE**

! Observe the voltage, current type, and pressure specified on the type label.

Die auf dem Typschild angegebene Daten für Spannung, Stromart und Druck beachten.

Observer les données indiquées sur la la plaque signalétique pour la tension, le type de courant et la pression.

**II.I. Description of the type label
Beschreibung des Typschild
Description de la plaque signalétique**



Body material / Gehäusematerial / Matériau du corps
PK = PEEK, PS = PPS

1. OPERATING INSTRUCTIONS

The operating instructions contain important information.

- Read the instructions carefully and follow the safety instructions in particular.
- Keep the instructions in a location where they are available to every user.
- The liability and warranty for Type 6624 are void if the operating instructions are not followed.

2. INTENDED USE

The rocker solenoid valve Type 6624 is designed for analytical, medical and laboratory applications. It is predominantly used to dose, fill, mix, and distribute liquids and gases.

- Do not use Type 6624 outside without taking suitable protective measures.
- Do not use rectified AC voltage as the power supply without smoothing.
- Operate only when in perfect condition and pay attention to correct storage, transportation, installation and operation.

3. BASIC SAFETY INSTRUCTIONS

! WARNING

Danger – high pressure.

- Before loosening lines or valves, turn off the pressure and vent the lines.

Risk of burns/risk of fire if used continuously through hot device surface.

- Keep Type 6624 away from highly flammable substances and media and do not touch with bare hands.
- Do not obstruct the heat release required for operation.

Leaking medium when the diaphragm is worn.

- Regularly check for leaking medium.
- If the media is hazardous, protect the environment from danger.

To prevent injury, ensure the following:

- Secure equipment/device from unintentional actuation.
- Do not use in potentially explosive area.
- Do not make any internal or external changes.
- Only trained technicians may perform installation and maintenance work.
- After an interruption in the power supply, ensure that the process is restarted in a controlled manner.
- Observe the general regulations of technology.

Electrostatic sensitive components/modules.

Observe the requirements in accordance with EN 61340-5-1 and 5-2 to minimize/avoid the possibility of damage caused by a sudden electrostatic discharge.

4. TECHNICAL DATA

4.1. Operating Conditions

Permitted temperature range (standard):

Environment and medium: +15...+50 °C

Extended temperature ranges: see data sheet.

Media: aggressive, neutral, gaseous and liquid media which do not attack housing and seal materials (Recommendation: see Chemical Resistance Chart at www.burkert.com).

Check that resistance is adequate in individual cases.

Degree of protection: IP40

Protection class: 3 acc. to VDE 0580

4.2. Conformity

Type 6624 conforms with the EU Directives according to the EU Declaration of Conformity.

4.3. Standards

The applied standards, which verify conformity with the EU Directives, can be found on the EU-Type Examination Certificate and / or the EU Declaration of Conformity.

4.4. Electrical Data

See type label.

5. INSTALLATION / DISASSEMBLY

5.1. Fluid Installation

! WARNING

Risk of injury from high pressure in the equipment.

- Before loosening lines or valves, turn off the pressure and vent the lines.

Installation position: any position, preferably with actuator above.

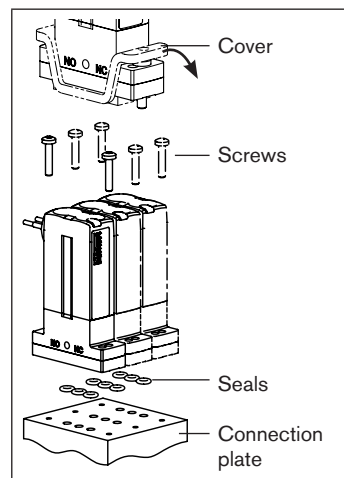
→ Clean pipelines and flange connections.

→ Install dirt trap in the direction of flow in front of the valve (mesh size 5 µm).

! WARNING

Risk of medium escaping if seal is seated incorrectly.

- Make sure that the supplied seal fits properly.
- Use only connection plate of adequate quality and with a flat surface.



→ Drill holes according to drilling pattern (dimensions see data sheet).

→ Remove cover (if fitted).

→ Check seals and ensure they are clean.

→ Correctly assign fluid connection configuration 1, 2 and 3 on valve and connection plate.

→ Attach valve with screws (Recommended tightening torque for ISO thread Metal ≥ 0.3 Nm).

→ Check installation for leaks.

5.2. Electrical Installation

Electrical power supply: Tolerance ± 10 %

Permissible residual ripple: Tolerance ± 10 % of the nominal voltage

Power consumption: Start / switch-on pulse 4 W
Holding power 1 W

! If the polarity is not correct, the valve will not function (see data sheet).

5.3. Disassembly

! WARNING

Risk of injury from hazardous media.

- Before loosening lines or valves, flush out hazardous media, depressurize and drain the lines.

6. MAINTENANCE

→ Regularly check for leaking medium.

7. MALFUNCTIONS

If malfunctions occur, check

- that the fluid connections have been correctly assigned according to the operating principles,
- whether the operating pressure is within the permitted range,
- the power supply and valve control
- the electric connections have the correct polarity.

8. TRANSPORTATION, STORAGE, DISPOSAL

- Transport and store Type 6624 in shock-resistant packaging to protect against moisture and dirt.
- Permitted storage temperature: -10...+65 °C.
- Dispose of the device and packaging according to the applicable disposal and environmental protection regulations.

1. DIE BEDIENUNGSANLEITUNG

Die Bedienungsanleitung enthält wichtige Informationen.

- Die Anleitung sorgfältig lesen und besonders die Hinweise zur Sicherheit beachten.
- Die Anleitung so aufbewahren, dass sie jedem Benutzer zur Verfügung steht.
- Die Haftung und Gewährleistung für Typ 6624 entfällt, wenn die Anweisungen der Bedienungsanleitung nicht beachtet werden.

2. BESTIMMUNGSGEMÄSSER GEBRAUCH

Das Wippen-Magnetventil Typ 6624 ist für den Einsatz in der Analysen-, Medizin- und Labortechnik konzipiert. Es ist vorzugsweise zum Dosieren, Füllen, Mischen und Verteilen von Flüssigkeiten und Gasen einsetzbar.

- Typ 6624 nicht ohne passende Schutzvorkehrung im Außenbereich einsetzen.
- Als Spannungsversorgung keine gleichgerichtete Wechselspannung ohne Glättung verwenden.
- Nur in einwandfreiem Zustand betreiben und auf sachgerechte Lagerung, Transport, Installation und Bedienung achten.

3. GRUNDLEGENDE SICHERHEITSHINWEISE

! WARNUNG

Gefahr durch hohen Druck.

- Vor dem Lösen von Leitungen oder Ventilen den Druck abschalten und Leitungen entleeren.

Verbrennungsgefahr/Brandgefahr bei Dauerbetrieb durch heiße Geräteoberfläche.

- Typ 6624 von leicht brennbaren Stoffen und Medien fernhalten und nicht mit bloßen Händen berühren.
- Die für den Betrieb notwendige Wärmeabfuhr nicht behindern.

Austritt von Medium bei Verschleiß der Membran.

- Regelmäßig auf austretendes Medium prüfen.
- Bei gefährlichen Medien, die Umgebung vor Gefahren sichern.

Zum Schutz vor Verletzungen beachten:

- Anlage/Gerät vor unbeabsichtigter Betätigung sichern.
- Nicht in explosionsgefährdeten Bereichen einsetzen.
- Keine inneren oder äußeren Veränderungen vornehmen.
- Nur geschultes Fachpersonal darf Installations- und Instandhaltungsarbeiten ausführen.
- Nach Unterbrechung der elektrischen Versorgung für einen kontrollierten Wiederanlauf des Prozesses sorgen.
- Die allgemeinen Regeln der Technik einhalten.

Elektrostatisch gefährdete Bauelemente / Baugruppen.

Beachten Sie die Anforderungen nach EN 61340-5-1 und 5-2, um die Möglichkeit eines Schadens durch schlagartige elektrostatische Entladung zu minimieren bzw. zu vermeiden!

4. TECHNISCHE DATEN

4.1. Betriebsbedingungen

Zulässiger Temperaturbereich (Standard):

Umgebung und Medium: +15...+50 °C.

Erweiterte Temperaturbereiche: siehe Datenblatt.

Medien: aggressive, neutrale, gasförmige und flüssige Medien, die Gehäuse und Dichtwerkstoffe nicht angreifen (siehe Beständigkeitstabelle unter www.buerkert.de).

Die ausreichende Beständigkeit im Einzelfall prüfen.

Schutzart: IP40

Schutzklasse: 3 nach VDE 0580

4.2. Konformität

Der Typ 6624 ist konform zu den EG-Richtlinien entsprechend der EG-Konformitätserklärung.

4.3. Normen

Die angewandten Normen, mit denen die Konformität mit den EG-Richtlinien nachgewiesen wird, sind in der EG-Baumusterprübscheinigung und/oder der EG-Konformitätserklärung nachzulesen.

4.4. Elektrische Daten

Siehe Typschild.

5. INSTALLATION / DEMONTAGE

5.1. Fluidische Installation

! WARNUNG

Verletzungsgefahr durch hohen Druck in der Anlage.

- Vor dem Lösen von Leitungen oder Ventilen den Druck abschalten und Leitungen entleeren.

Einbaulage: beliebig, vorzugsweise Antrieb oben.

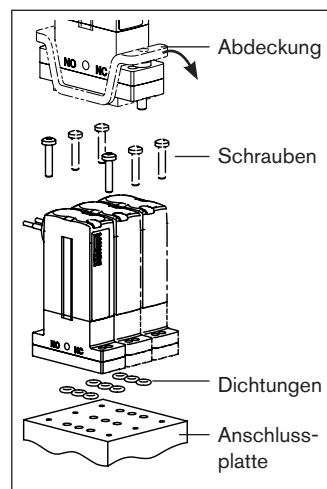
→ Rohrleitungen und Flanschanschlüsse säubern.

→ Schmutzfänger in Strömungsrichtung vor dem Ventil einbauen (Maschenweite 5 µm).

! WARNUNG

Gefahr durch Mediumsaustritt bei unkorrekt sitzender Dichtung.

- Auf den richtigen Sitz der mitgelieferten Dichtungen achten.
- Nur Anschlussplatte von ausreichender Güte und mit planer Oberfläche verwenden.



- Bohrungen gemäß Bohrbild anbringen (Maße siehe Datenblatt).
- Abdeckung entfernen (falls vorhanden).
- Dichtungen kontrollieren und auf Sauberkeit achten.
- Fluidische Anschlussbelegung 1, 2 und 3 an Ventil und Anschlussplatte richtig zuordnen.
- Ventil mit Schrauben befestigen (empfohlener Anziehdrehmoment bei ISO-Gewinde Metall $\geq 0,3$ Nm).
- Installation auf Dichtheit prüfen.

5.2. Elektrische Installation

Spannungsversorgung: Toleranz $\pm 10\%$

Zulässige Restwelligkeit: Toleranz $\pm 10\%$ der Nennspannung

Leistungsaufnahme: Anzugs-/ Einschaltimpuls 4 W
Halteleistung 1 W

- ! Richtige Polarität ist Voraussetzung für die Funktion des Ventils (siehe Datenblatt).

5.3. Demontage

! WARNUNG

Verletzungsgefahr durch gefährliche Medien.

- Vor dem Lösen von Leitungen oder Ventilen gefährliche Medien ausspülen, die Leitungen druckfrei schalten und entleeren.

6. WARTUNG

→ Regelmäßig auf austretendes Medium prüfen.

7. STÖRUNGEN

Überprüfen Sie bei Störungen

- die richtige Belegung der fluidischen Anschlüsse entsprechend der Wirkungsweisen,
- ob sich der Betriebsdruck im zulässigen Bereich befindet,
- die Spannungsversorgung und Ventilansteuerung,
- die richtige Polung der elektrischen Anschlüsse.

8. TRANSPORT, LAGERUNG, ENTSORGUNG

- Typ 6624 vor Nässe und Schmutz geschützt in einer stoßfesten Verpackung transportieren und lagern.
- Zulässige Lagertemperatur: $-10 \dots +65$ °C.
- Bei der Entsorgung von Gerät und Verpackung die geltenden Entsorgungsvorschriften und Umweltbestimmungen einhalten.

1. LE MANUEL D'UTILISATION

Le manuel d'utilisation contient des informations importantes.

- Lire attentivement le manuel et tenir particulièrement compte des consignes de sécurité.
- Conserver le manuel d'utilisation afin qu'il soit accessible à tous les utilisateurs.
- La responsabilité et la garantie légale concernant le type 6624 sont exclues en cas de non-respect des instructions de service.

2. UTILISATION CONFORME

L'électrovanne à bascule de type 6624 est conçue pour une utilisation en technique d'analyse, de médecine et de laboratoire. Elle est utilisable de préférence pour le dosage, le remplissage, le mélange et la distribution de fluides et de gaz.

- Ne pas utiliser le type 6624 à l'extérieur sans mesures de protection adaptées.
- Ne pas utiliser de tension alternative redressée sans lissage comme alimentation en tension.
- Utiliser uniquement en parfait état et veiller au stockage, au transport, à l'installation et à l'utilisation conformes.

3. CONSIGNES DE SÉCURITÉ FONDAMENTALES

! AVERTISSEMENT

Danger dû à la haute pression.

- Avant de desserrer les conduites et les vannes, couper la pression et purger l'air des conduites.

Risque de brûlures/d'incendie en fonctionnement continu dû à des surfaces d'appareils brûlantes.

- Tenir le type 6624 à l'écart des substances et des fluides facilement inflammables et ne pas le toucher à mains nues.
- Ne pas gêner l'évacuation de la chaleur nécessaire au fonctionnement.

Sortie de fluide en cas d'usure de la membrane.

- Vérifier régulièrement qu'aucun fluide ne s'échappe.
- Dans le cas de fluides dangereux, protéger l'environnement des dangers.

Pour prévenir les blessures, veuillez tenir compte de ce qui suit :

- Empêcher tout actionnement involontaire de l'installation/de l'appareil.
- Ne pas utiliser dans une zone exposée à un risque d'explosion.
- Ne pas effectuer de modifications à l'intérieur ou à l'extérieur.
- Seul du personnel qualifié peut effectuer l'installation et la maintenance.
- Garantir un redémarrage contrôlé du process après la coupure de l'alimentation électrique.
- Respecter les règles générales de la technique.

Éléments/sous-groupes sujets aux risques électrostatiques.

Respecter les exigences selon EN 61340-5-1 et 5-2 pour minimiser ou éviter la possibilité d'un dommage causé par une soudaine décharge électrostatique.

4. CARACTÉRISTIQUES TECHNIQUES

4.1. Conditions d'exploitation

Températures autorisées (standard) :

Environnement et fluide : +15...+50 °C.

Plages de température étendues : voir fiche technique.

Fluides : fluides liquides et fluides neutres gazeux agressifs n'attaquant pas le matériau du corps et du joint. (Recommandation : voir le tableau de résistance chimique Bürkert sous www.burkert.fr).

Contrôler si la résistance est suffisante au cas par cas.

Degré de protection : IP40

Classe de protection : 3 selon VDE 0580

4.2. Conformité

Le type 6624 est conforme aux directives CE comme stipulé dans la déclaration de conformité CE.

4.3. Normes

Les normes appliquées justifiant la conformité aux directives CE peuvent être consultées dans le certificat d'essai de modèle type CE et / ou la déclaration de Conformité CE.

4.4. Caractéristiques électriques

Voir plaque signalétique.

5. INSTALLATION / DÉMONTAGE

5.1. Installation fluïdique

! AVERTISSEMENT

Risque de blessures dû à la présence de haute pression dans l'installation.

- Avant de desserrer les conduites et les vannes, couper la pression et purger l'air des conduites.

Position de montage : au choix, de préférence actionneur vers le haut.

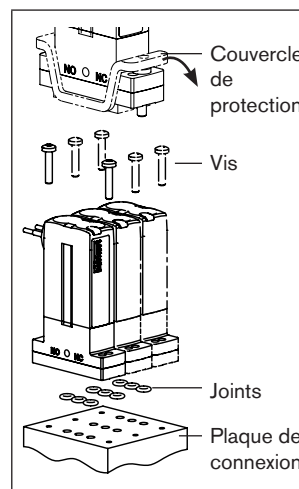
→ Nettoyer les tuyauteries et les raccords à bride.

→ Monter le filtre dans le sens de l'écoulement en amont de la vanne (mailles de 5 µm).

! AVERTISSEMENT

Danger dû à la sortie de fluide suite au mauvais positionnement des joints.

- Veiller au bon positionnement des joints fournis.
- Utiliser uniquement une plaque de connexion de qualité suffisante et de surface plane.



- Effectuer les perçages conformément au gabarit de perçage (dimensions, voir fiche technique).
- Enlever le couvercle de protection (si disponible).
- Vérifier les joints et veiller à la propreté.
- Affecter correctement les raccords fluidiques 1, 2 et 3 à la vanne et à la plaque de connexion.
- Fixer la vanne avec les vis (couple de serrage recommandé pour filetage ISO Métal $\geq 0,3$ Nm).
- Contrôler l'étanchéité de l'installation.

5.2. Installation électrique

Alimentation en tension : tolérance ± 10 %

Ondulation résiduelle autorisée : tolérance ± 10 % de la tension nominale

Puissance absorbée : Impulsion d'actionnement / d'enclenchement : 4 W, puissance de maintien : 1 W

! La polarité correcte est la condition pour le bon fonctionnement de la vanne (voir fiche technique).

5.3. Démontage

! AVERTISSEMENT

Risque de blessures dû à des fluides dangereux.

- Avant de desserrer les conduites et les vannes, rincer les fluides dangereux, couper la pression et purger les conduites.

6. ENTRETIEN

→ Vérifier régulièrement qu'aucun fluide ne s'échappe.

7. PANNES

En présence de pannes, vérifier

- l'affectation correcte des raccords fluidiques selon les fonctions,
- la présence d'une pression de service située dans la plage autorisée,
- l'alimentation en tension et la commande de la vanne,
- la polarité correcte des raccords électriques.

8. TRANSPORT, STOCKAGE, ÉLIMINATION

- Transporter et stocker le type 6624 à l'abri de l'humidité et des impuretés et dans un emballage résistant aux chocs.
- Température de stockage autorisée : -10 à +65 °C.
- Lors de l'élimination de l'appareil et de l'emballage, respecter les prescriptions en matière d'élimination des déchets et de protection de l'environnement en vigueur.