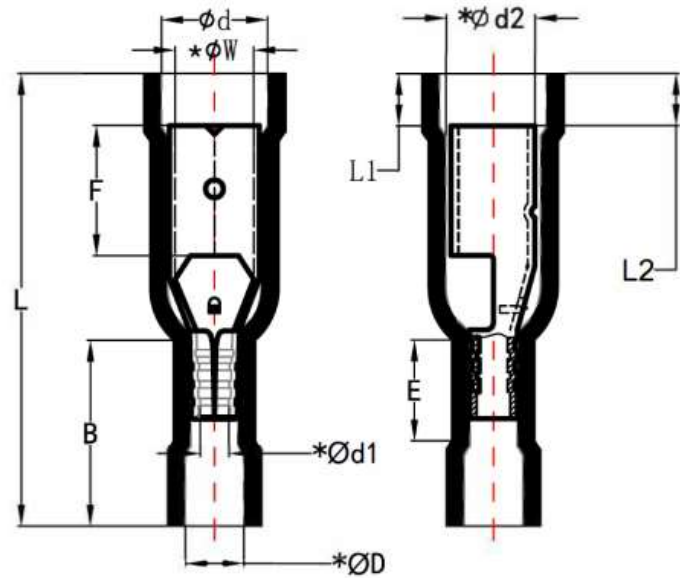


PVC FEMALE BULLET DISCONNECTOR - STANDARD

PHOTO / TECHNICAL DRAWING



DIMENSIONS

Wire range	Part nr.	ϕW	F	L	B	E	L1	L2	ϕD	$\phi d1$	$\phi d2$	ϕd	UL
22-16 AWG 0,5-1,5 mm ²		3,9	7,3	24,5	10,5	5,5	3,0	3,0	3,4	1,7	5,0	5,7	
16-14 AWG 1,5-2,5 mm ²	3259271	4,9	7,3	25,5	10,5	5,5	3,0	3,0	4,1	2,3	6,1	7,3	
12-10 AWG 4-6 mm ²		4,9	7,3	28,0	13,7	6,5	4,0	4,0	5,6	3,4	6,1	7,3	

TECHNICAL SPECIFICATIONS

Terminal: Brass, tin plated
 Insulation: Vinyl (PVC)
 Operating temperature: -10~75 °C
 Max. electrical current: 300V
 Max. electrical rating: red 10A
 blue 15A
 yellow 24A