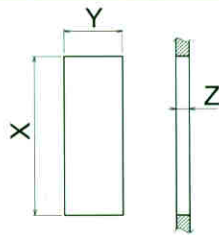


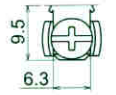
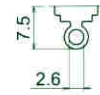
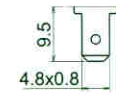
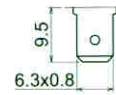
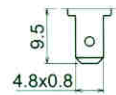
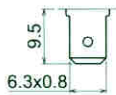
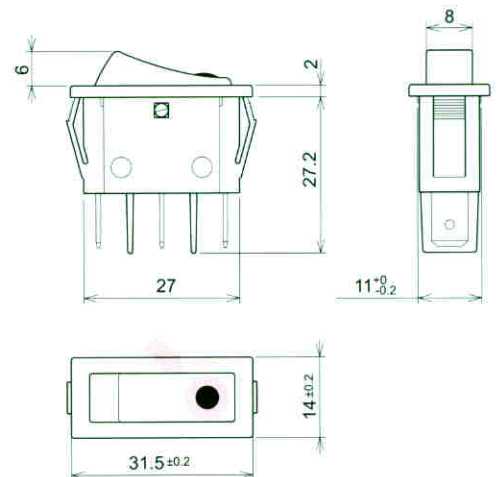
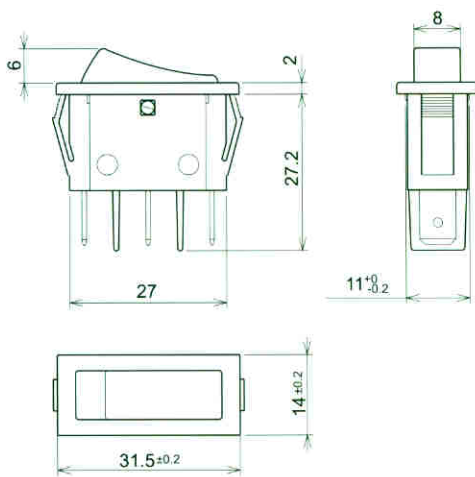
# B1



Z	Y	X
0.7-1.25	$11^{+0.2}_{-0}$	$30.0^{+0}_{-0.1}$
1.25-2	$11^{+0.2}_{-0}$	$30.2^{+0}_{-0.1}$
2-3	$11^{+0.2}_{-0}$	$30.6^{+0}_{-0.2}$
3-4	$11^{+0.2}_{-0}$	$30.8^{+0}_{-0.2}$



**B** **1** **?**         **0** **0** **0**



**1**

**A**

**B**

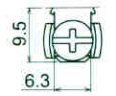
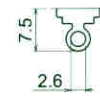
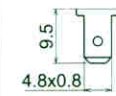
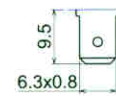
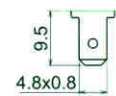
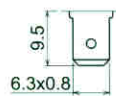
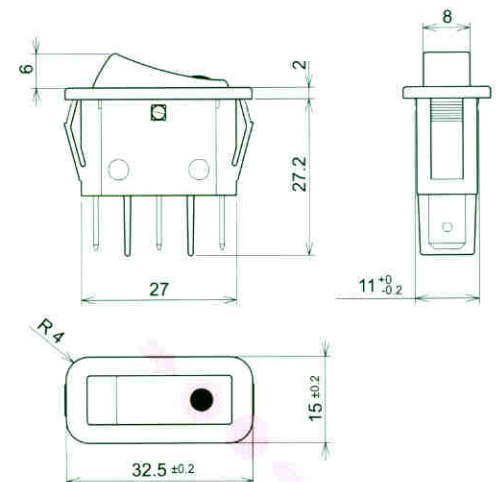
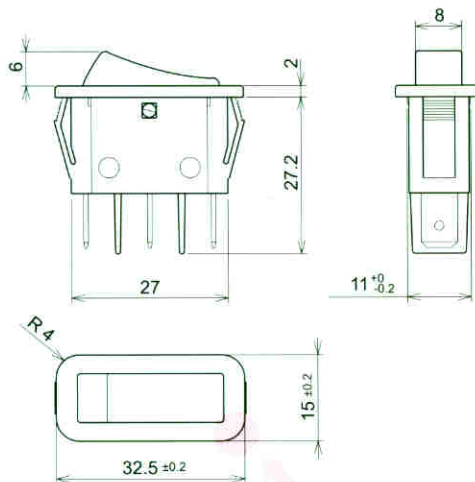
**C**

**3**

**G**

**H**

**K**



**4**

**L**

**M**

**N**

**5**

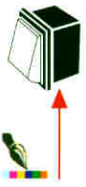
**P**

**R**

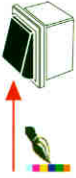
**S**



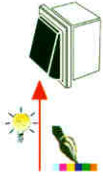
Interruttori a bilanciere  
Rocker Switches



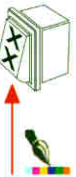
<b>B</b>	<b>1</b>				<b>?</b>					<b>0</b>	<b>0</b>	<b>0</b>
51	52	57	61	75	71	65	90	54	77			
1	2	3	4	5	6	8	9	A	Z			



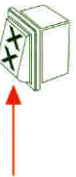
<b>B</b>	<b>1</b>					<b>?</b>				<b>0</b>	<b>0</b>	<b>0</b>
51	52	57	61	75	71	65	90	54	652	77		
1	2	3	4	5	6	8	9	A	B	Z		



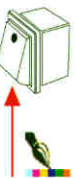
<b>151</b>	<b>152</b>	<b>153</b>	<b>155</b>	<b>154</b>	<b>150</b>							
G	H	E	L	K	F							



<b>B</b>	<b>1</b>						<b>?</b>			<b>0</b>	<b>0</b>	<b>0</b>
01	02	03	04	05	06	07	08	09	10	14		
1	2	3	4	5	6	7	8	9	A	B	0	X



<b>B</b>	<b>1</b>							<b>?</b>		<b>0</b>	<b>0</b>	<b>0</b>
1	2	3	4	5	7	8	9	A	B	C	D	
E	F	H	J	K	L	N	P				0	X



<b>B</b>	<b>1</b>								<b>?</b>	<b>0</b>	<b>0</b>	<b>0</b>
151	152	153	155	154	150							
G	H	E	L	K	F							0