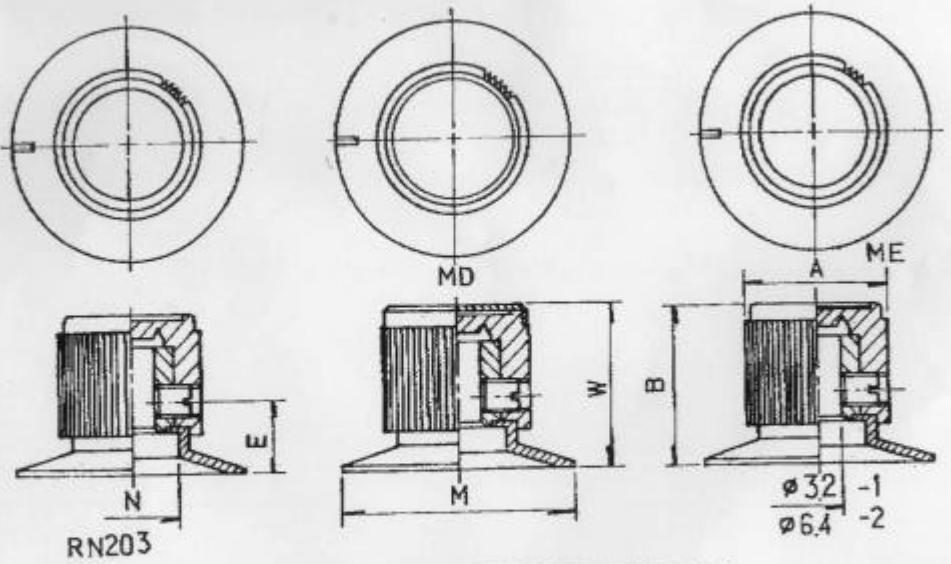


分數對數
 月日
 年
 月
 日
 年
 月
 日



	A	B	E	M	N	W
⊙ RN203F	134	16.8	96	22.9	7.9	17.2
RN203E	18	19.6	101	29.2	12.2	20
RN203D	234	25.9	114	38.6	16.8	26.3
RN203C	318	21.6	19.8	46.5	23.4	22

设计	张	审核	李	制图	王	材料	黄	比例	1:1
零件名称	控制板			数量	1	材料	铝	加工公差	按图
图号	RN-203			图数	1	备注	外视图	第三角法	比例
规格	外视图			材料	铝	加工公差	按图	第三角法	比例
备注									

杭州十通电气有限公司