



SMT-Variante Standard



SMT-Variante, Druckstück nieder



THT-Variante, Standard

Bestell-Nr.	Anschluss	Druckstück / Bauhöhe [mm]	Betätigungs kraft F_1 [N] (+ 20%)	Schaltweg S_2 [mm] (+ 0,15 mm)	Lebensdauer [Schaltspiele] (Prüfkraft)	Kennzeichnung auf dem Produkt (Typ)
1.14.002.101/0000	SMT	Standard 3,85	3,0	0,7	1.000.000 (4 N)	X
1.14.002.001/0000	SMT	Standard 3,85	4,5	0,8	250.000 (6 N)	Z
1.14.002.111/0000	SMT	Standard 3,85	5,5	0,9	1.000.000 (8 N)	W
1.14.002.011/0000	SMT	Standard 3,85	8,0	1,1	250.000 (12 N)	Y
1.14.002.103/0000	SMT	nieder 3,45	3,0	0,6	1.000.000 (4 N)	S
1.14.002.003/0000	SMT	nieder 3,45	4,5	0,7	250.000 (6 N)	T
1.14.002.113/0000	SMT	nieder 3,45	5,5	0,7	1.000.000 (8 N)	R
1.14.002.106/0000	THT	Standard 3,85	3,0	0,7	1.000.000 (4 N)	O
1.14.002.006/0000	THT	Standard 3,85	4,5	0,8	250.000 (6 N)	Q
1.14.002.116/0000	THT	Standard 3,85	5,5	0,9	1.000.000 (8 N)	N
1.14.002.016/0000	THT	Standard 3,85	8,0	1,1	250.000 (12 N)	P

Einbaumaße

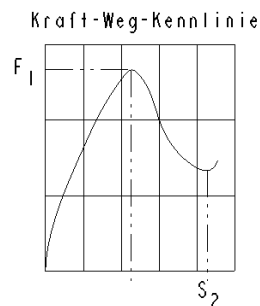
Länge	6,4 mm
Breite	5,1 mm
Höhe	siehe Bestellnummern-Tabelle

Mechanischer Aufbau

Befestigung	Löten
Anschlüsse	SMT L-Anschlüsse innenliegend, verzinnt (bleifrei) oder THT
Kontaktsystem	Sprungkontakt (Schnappscheibe)
Kontaktbestückung	1 Schließer
Kontaktwerkstoff	Gold (Au)

Mechanische Kennwerte

Betätigungskraft F_1	siehe Bestellnummern-Tabelle
Schaltwegweg S_2	siehe Bestellnummern-Tabelle



Elektrische Kennwerte

Schaltspannung	0,02 - 42 V DC
Schaltstrom	0,01 - 100 mA
Schaltleistung max.	1 W (ohmsche Belastung)
Durchgangswiderstand	< 100 mΩ
Prellzeit	< 5 ms
Isolationswiderstand	min. 10 ⁹ Ω
Spannungsfestigkeit	250 V AC

Sonstige Angaben

Arbeitstemperatur	-40°C bis +85°C
Lagertemperatur	-50°C bis +95°C
Schwingungsfestigkeit	5 g nach IEC 600 68-2-6
Konstantklimatestfestigkeit	IEC 600 68-2-78 und 2-30
Wechselklimatestfestigkeit	IEC 600 68-2-14 und 2-33
Brandverhalten der Werkstoffe	UL 94 V1
Lebensdauer	siehe Bestellnummern-Tabelle

Lötwärmebeständigkeit / Lötbarkeit

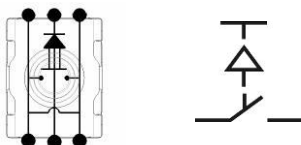
SMT-Variante	DIN IEC 60068-2-58 und DIN EN 61 760-1
THT-Variante	E DIN IEC 60068-2-20

Standard-Verpackung:

SMT-Variante	Blistergurt mit 2.100 Stück
THT-Variante	Schienen à 102 Stück

Schaltzeichen nach IEC 617

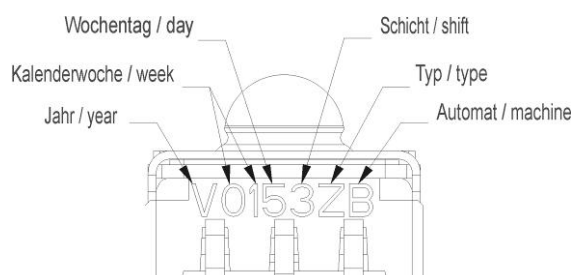
Die Verbindung zwischen den beiden äußeren Kontaktbahnen ist nur im betätigten Zustand gewährleistet.



Produktkennzeichnung nach (EN ISO 8402) DIN EN ISO 9001

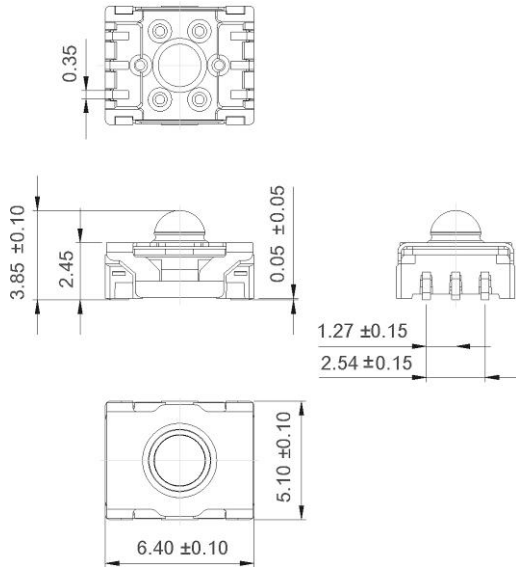
Rückverfolgbarkeit nach (EN ISO 8402) DIN EN ISO 9001, 2000, 7.5.3

Auf dem Taster wird ein 7-stelliger Code aufgebracht, anhand dessen das Produktionsdatum, der Typ sowie die herstellende Produktionsschicht ersichtlich wird.

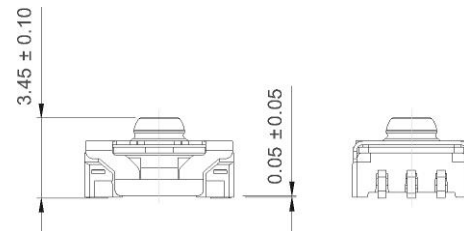


SMT-Version

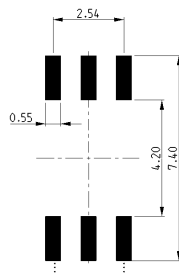
**Maßzeichnung
 Version Standard**



**Maßzeichnung
 Druckstück nieder**



Lötpad



Verarbeitungshinweise

Pipette

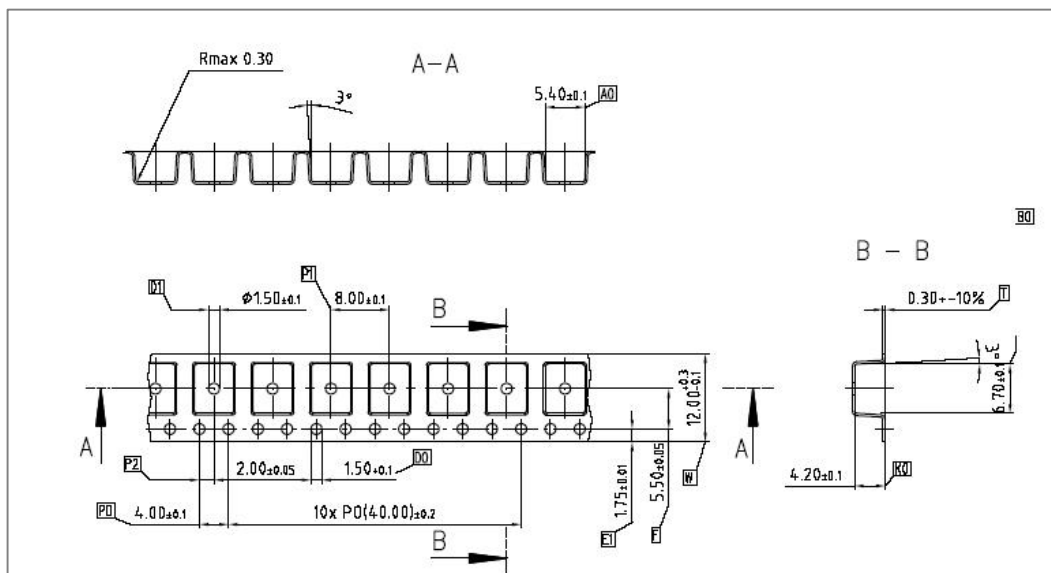
Sonderpipette (Siemens Siplace Best.-Nr.: 348514-02)
 Bestückung mit Revolverkopf

Vorschlag für Schablonendruck:

150µm-Schablone mit 10%-Pad-Verkleinerung auf Fläche

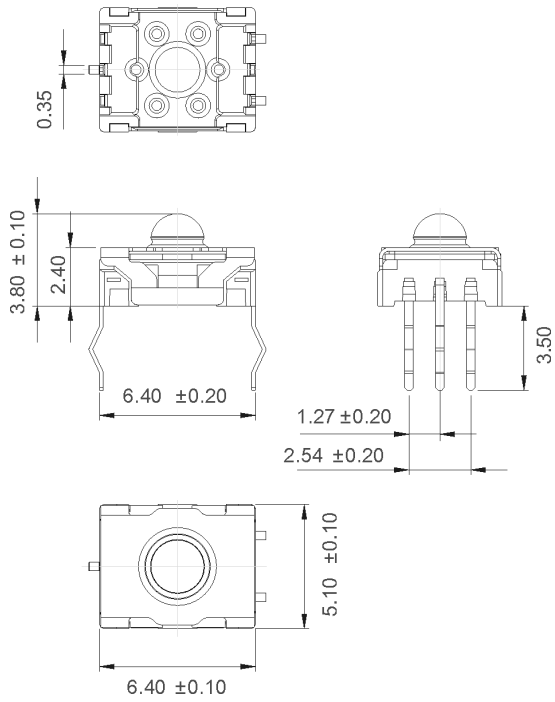
Die beiden äußeren Kontaktbahnen sind auf der Leiterplatte zu brücken.

Blistergurt:

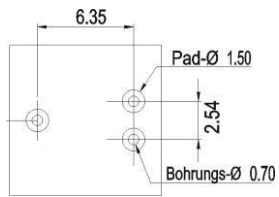


THT-Version

**Maßzeichnung
Version Standard**



**Lochbild
Leiterplatte**



Allgemeine Angaben

Das MICON 5 Stößelprogramm ist auf die Standard-Taster (Bauhöhe: 3,85 mm) abgestimmt, d.h. die Angaben im Datenblatt gelten nur in Zusammenhang mit der Verwendung der Standard-Variante (THT und SMT).

Anschlagfestigkeit max. 30 N

Stößelprogramm unbeleuchtet

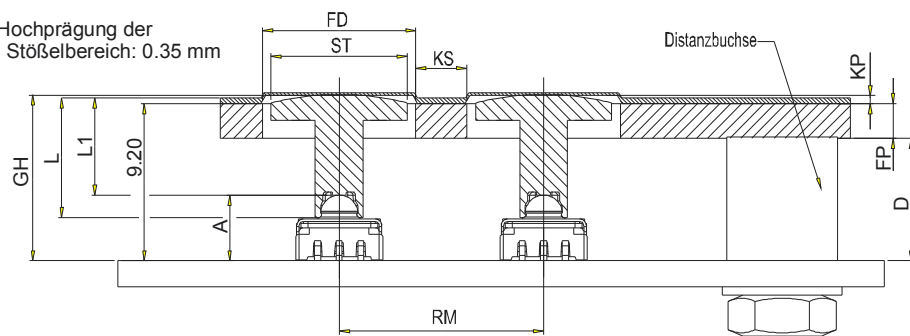


Bestell-Nr.	Stößel-Durchmesser / Maß [mm]	Stößel-Länge L [mm]	Stößel-Farbe
5.46.001.103/0200	6,0	3,0	weiß
5.46.001.104/0200	6,0	3,45	weiß
5.46.001.105/0200	6,0	3,95	weiß
5.46.001.106/0200	6,0	4,45	weiß
5.46.001.107/0200	6,0	7,15	weiß
5.46.001.108/0200	6,0	9,95	weiß
5.46.001.121/0200	8,0	5,5	weiß
5.46.001.122/0200	8,0	10,3	weiß
5.46.001.123/0200	8,0	3,0	weiß
5.46.001.124/0200	8,0	3,45	weiß
5.46.001.125/0200	8,0	3,95	weiß
5.46.001.126/0200	8,0	4,45	weiß
5.46.001.127/0200	8,0	7,15	weiß
5.46.001.128/0200	8,0	9,95	weiß
5.46.001.141/0200	11,5	5,5	weiß
5.46.001.142/0200	11,5	10,3	weiß
5.46.001.143/0200	11,5	3,0	weiß
5.46.001.144/0200	11,5	3,45	weiß
5.46.001.145/0200	11,5	3,95	weiß
5.46.001.146/0200	11,5	4,45	weiß
5.46.001.147/0200	11,5	7,15	weiß
5.46.001.148/0200	11,5	9,95	weiß
5.46.001.163/0200	14,5	3,0	weiß
5.46.001.164/0200	14,5	3,45	weiß
5.46.001.165/0200	14,5	3,95	weiß
5.46.001.166/0200	14,5	4,45	weiß
5.46.001.167/0200	14,5	7,15	weiß
5.46.001.168/0200	14,5	9,95	weiß
5.46.001.183/0200	19,0	3,0	weiß
5.46.001.184/0200	19,0	3,45	weiß
5.46.001.185/0200	19,0	3,95	weiß
5.46.001.186/0200	19,0	4,45	weiß
5.46.001.187/0200	19,0	7,15	weiß
5.46.001.188/0200	19,0	9,95	weiß

Typischer Systemaufbau unter Folie, Stößel unbeleuchtet, rund



Empfohlene Hochprägung der
 Dekorfolie im Stößelbereich: 0.35 mm



- A - Tasterhöhe: SMT-Version = 3,85 mm, THT-Version = 3,80 mm
- D - Distanzlänge $D = GH - KP - FP$
- FD - Frontplattendurchbruch $FD = ST + 1 \text{ mm}$
- FP - Frontplattenstärke
- GH - Gesamthöhe: $GH = A + L1 + 0,05$ (SMT-Version), $GH = A + L1$ (THT-Version)
- KP - Dekorfoliendicke + Hochprägung
- KS - Klebesteg, min. 3 mm
- L1 - Stößellänge $L1 = GH - A$
- L - Gesamtlänge Stößel $L = L1 + 1,3 \text{ mm}$ (min. 3 mm)
- RM - Rastermaß $RM = FD + KS$
- ST - Stößeldurchmesser

Allgemeine Angaben

Das MICON 5 Stößelprogramm ist auf die Standard-Taster (Bauhöhe: 3,85 mm) abgestimmt, d.h. die Angaben im Datenblatt gelten nur in Zusammenhang mit der Verwendung der Standard-Variante (THT und SMT).

Anschlagfestigkeit max. 30 N

Stößelprogramm beleuchtet

Stößel beleuchtbar 11 x 11 mm

Bestell-Nr.	Gesamthöhe GH [mm]	Blendenfarbe
5.05.511.470/2300	9,70	rot
5.05.511.470/2500	9,70	grün
5.05.511.470/2400	9,70	gelb
5.05.511.470/2200	9,70	weiß
5.05.511.470/2600	9,70	blau
5.05.511.471/2300	12,5	rot
5.05.511.471/2500	12,5	grün
5.05.511.471/2400	12,5	gelb
5.05.511.471/2200	12,5	weiß
5.05.511.471/2600	12,5	blau



Stößel beleuchtbar 14,5 x 14,5 mm

Bestell-Nr.	Gesamthöhe GH [mm]	Blendenfarbe
5.05.511.475/2300	9,70	rot
5.05.511.475/2500	9,70	grün
5.05.511.475/2400	9,70	gelb
5.05.511.475/2200	9,70	weiß
5.05.511.475/2600	9,70	blau
5.05.511.476/2300	12,5	rot
5.05.511.476/2500	12,5	grün
5.05.511.476/2400	12,5	gelb
5.05.511.476/2200	12,5	weiß
5.05.511.476/2600	12,5	blau

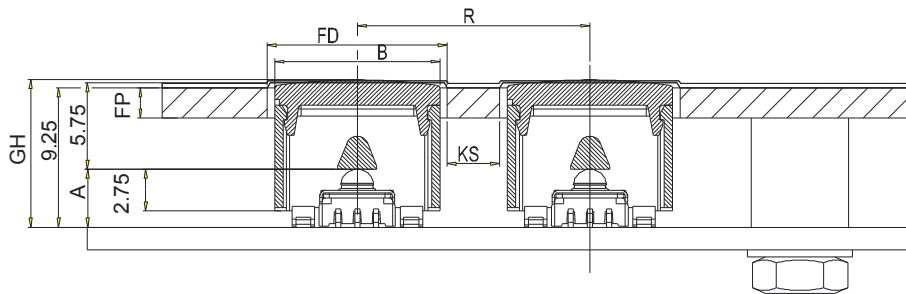
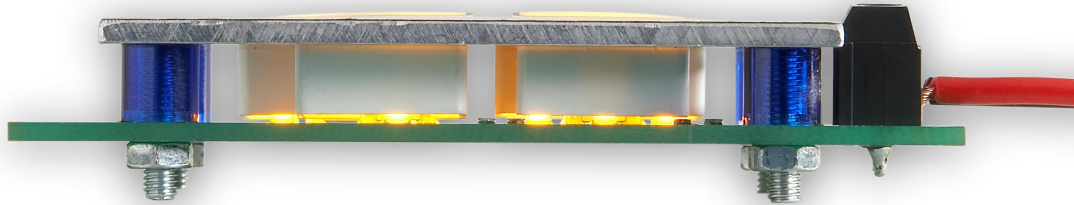


Stößel beleuchtbar 18 x 18 mm

Bestell-Nr.	Gesamthöhe GH [mm]	Blendenfarbe
5.05.511.480/2300	9,70	rot
5.05.511.480/2500	9,70	grün
5.05.511.480/2400	9,70	gelb
5.05.511.480/2200	9,70	weiß
5.05.511.480/2600	9,70	blau
5.05.511.481/2300	12,5	rot
5.05.511.481/2500	12,5	grün
5.05.511.481/2400	12,5	gelb
5.05.511.481/2200	12,5	weiß
5.05.511.481/2600	12,5	blau

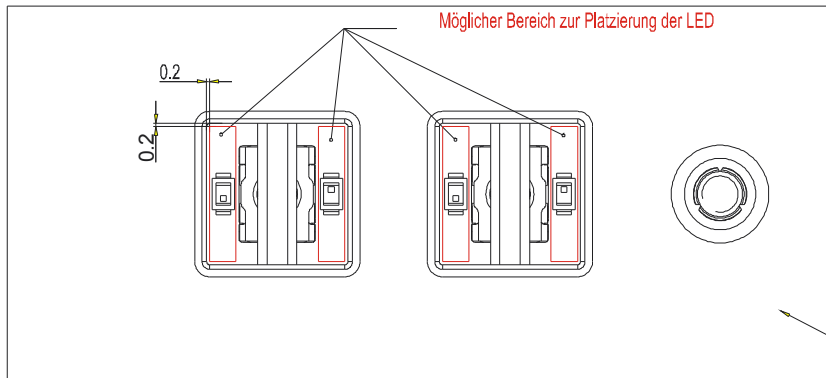


Typischer Systemaufbau unter Folie, Stößel beleuchtet 11 x 11 mm

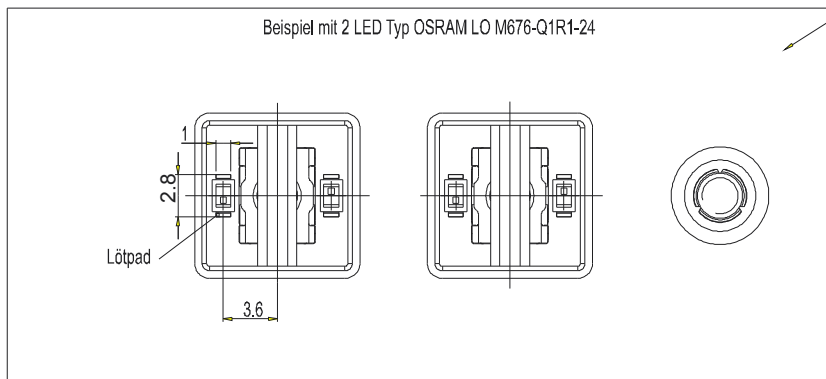


Legende:

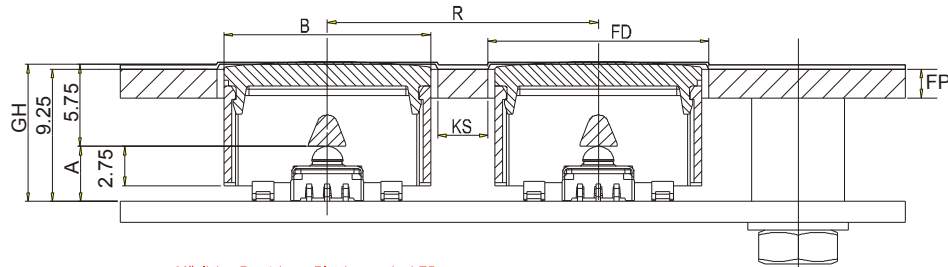
- A - Tasterhöhe
 SMT = 3,85 mm, THT = 3,80 mm
- FP - Frontplattenstärke
- B - Stößelbreite
- FD - Frontplattendurchbruch: B + 1 mm
- KS - Klebesteg min. 3 mm
- R - Rastermaß: FD + KS
- GH - Gesamthöhe: A + 5,75 mm



Ohne Frontplatte und ohne Blende des Druckstücks dargestellt.



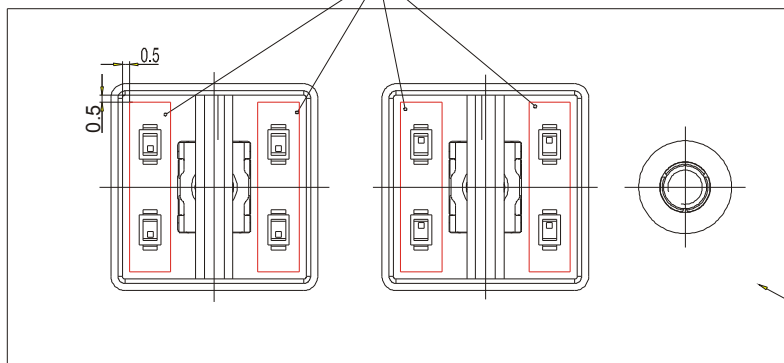
Typischer Systemaufbau unter Folie, Stößel beleuchtet 14,5 x 14,5 mm



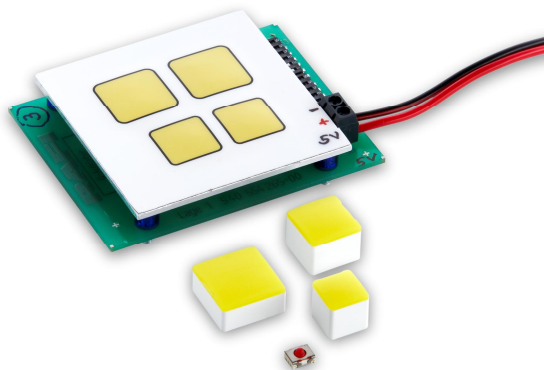
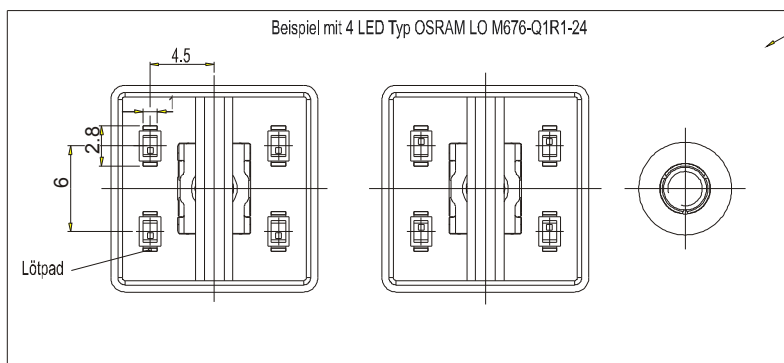
Legende:

- A - Tasterhöhe
 SMT = 3,85 mm, THT = 3,80 mm
- FP - Frontplattenstärke
- B - Stößelbreite
- FD - Frontplattendurchbruch: B + 1 mm
- KS - Klebesteg min. 3 mm
- R - Rastermaß: FD + KS
- GH - Gesamthöhe: A + 5.75 mm

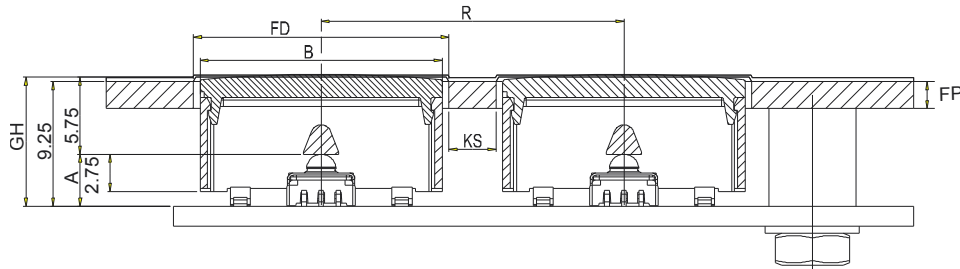
Möglicher Bereich zur Platzierung der LED



Ohne Frontplatte und ohne
 Blende des Druckstücks dar-
 gestellt

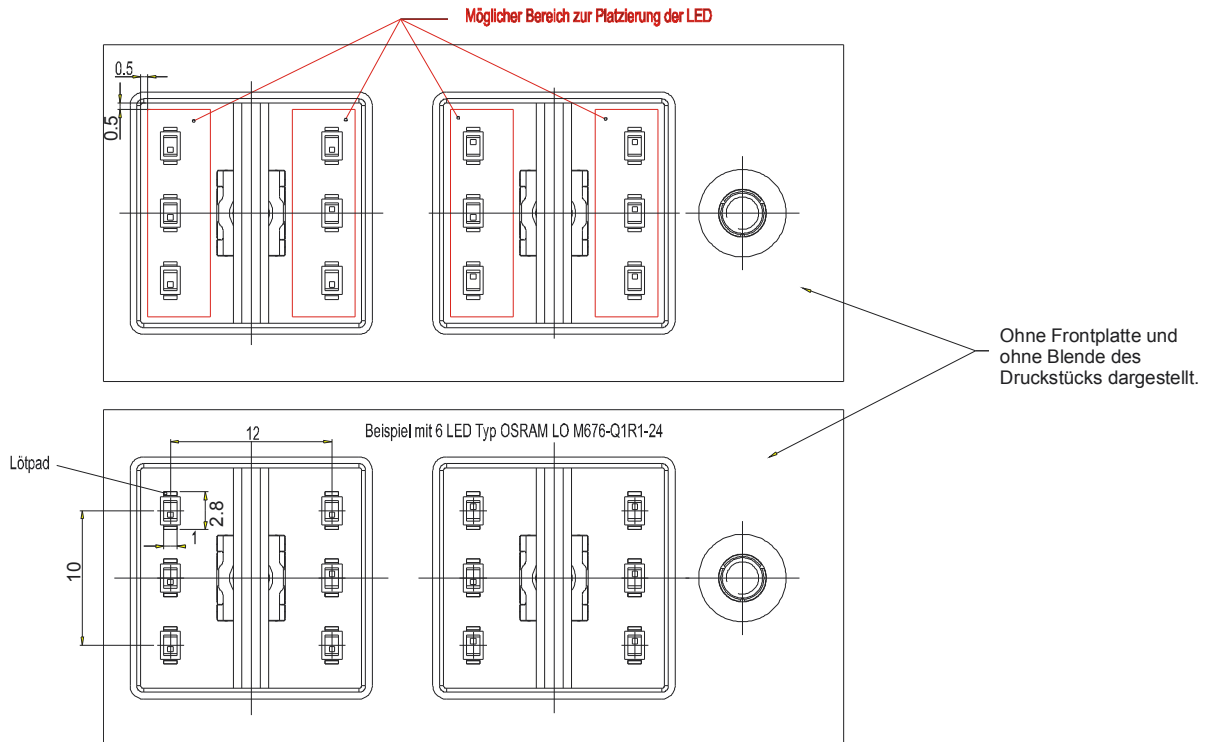


Typischer Systemaufbau unter Folie, Stößel beleuchtet 18 x 18 mm

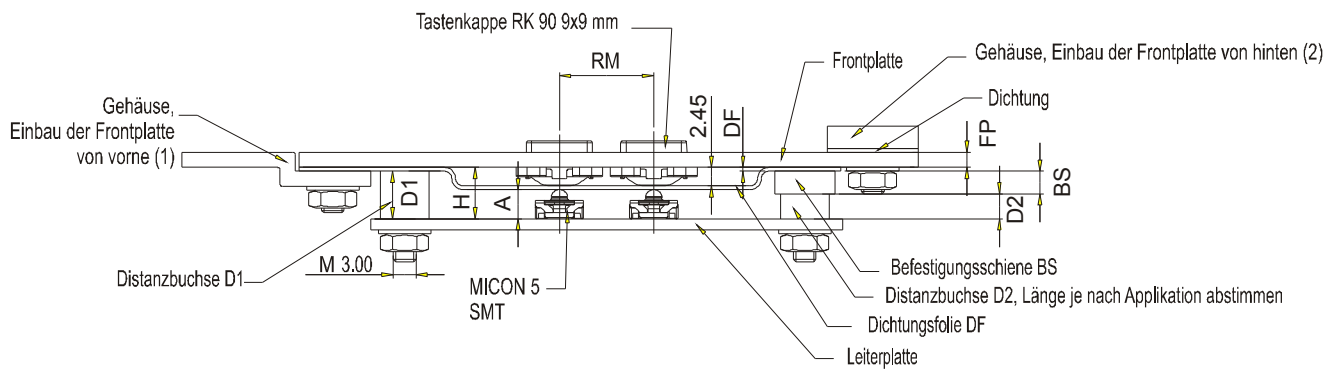
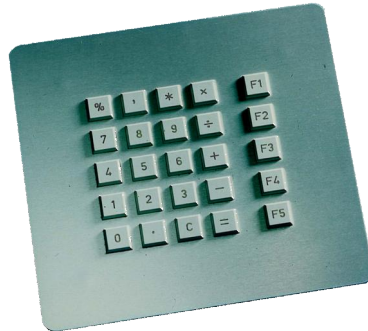


Legende:

- A - Tasterhöhe
 SMT = 3,85 mm, THT = 3,80 mm
- FP - Frontplattenstärke
- B - Stößelbreite
- FD - Frontplattendurchbruch: $B + 1$ mm
- KS - Klebesteg min. 3 mm
- R - Rastermaß: $FD + KS$
- GH - Gesamthöhe: $A + 5,75$ mm



Typischer Systemaufbau unter Tastenkappe, RK 90, 9 x 9 mm



- A - Tasterhöhe: SMT: 3,85 mm, THT: 3,80 mm
- BS - Befestigungsschiene
- D1 - Distanzlänge D1 = H - Restdicke der gepressten Dichtungsfolie DF
- D2 - Distanzlänge D2 = H - BS - Restdicke der gepressten Dichtungsfolie DF
- DF - Dichtungsfolie
- FP - Frontplatte (1...3 mm)
- H - Abstand Frontplatte zu Leiterplatte: SMT-Variante: 2,45 mm + A + DF + 0,05 mm, THT-Variante: 2,45 mm + A + DF
- RM - Rastermaß: das kleinste mögliche Rastermaß ergibt sich aus dem Maß der Tastenkappen

Vorläufige technische Daten, Änderungen vorbehalten

3D-Daten im step- oder igs-Format auf Anfrage.

RAFI GmbH & Co. KG
 Ravensburger Str. 128-134, D-88276 Berg/Ravensburg
 Tel.: +49 751 89-0, Fax: +49 751 89-1300
 www.rafi.de, info@rafi.de