

DATA SHEET

Model No.

DS-256 Push Button Switch

Button: Red, Black & Blue

Specifications :

Rating : 3A.125V.AC

Circuit : OFF-ON SPST (Alternate)

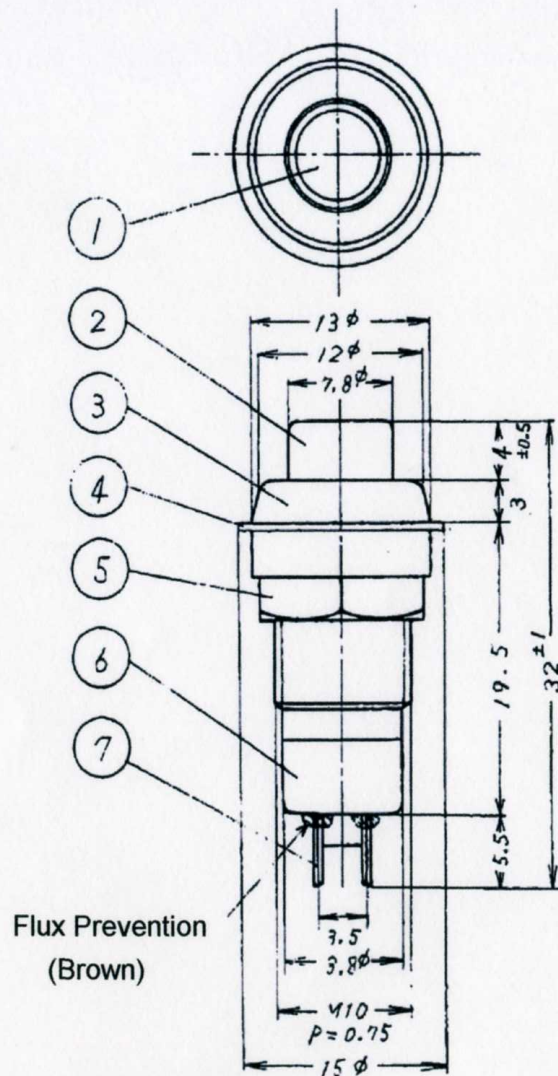
Contact Resistance : 20mΩ or less

Insulation Resistance : DC500V Megger
100MΩ or more

Voltage Breakdown : AC1000V (1 minute)

Construction :

	Materials	Finish
① Panel	Al P	Each Color
② Button	ABS	Black
③ Body	POM	Black
④ Washer	Fiber	Black
⑤ Hex Nut	POM	Black
⑥ Base	PM-EG	Black
⑦ Terminals	Cup	Ag Plating



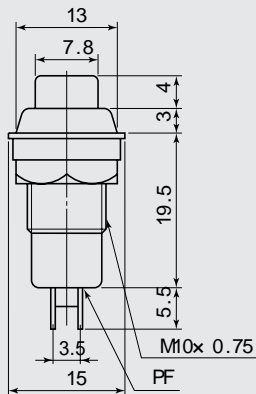
Unit : mm



MIYAMA ELECTRIC CO., LTD. TOKYO JAPAN

オルタネイト / Alternate ノンロック / Momentary

DS-256
DS-257



取付穴参考寸法
Mounting Hole 10.2

	チップカラー	PlateColor
R	赤	Red
K	黒	Black
U	青	Blue
S	シルバー	Silver

品番 PARTS NO.	回路 CIRCUIT	スイッチ特性 SWITCHING FUNCTION	電流容量 RATING	絶縁抵抗 INSULATION RESISTANCE	絶縁耐圧 VOLTAGE BREAKDOWN	接触抵抗 CONTACT RESISTANCE
DS-256	SPST (2P)	OFF-ON	3A, 125V .AC	DC.500V 100M 以上 (MIN)	AC.1000V 1分間 (Minute)	20m 以下 (MAX)
DS-257		OFF-(ON)				

注記 / NOTE

(ON) = ノンロック / Momentary