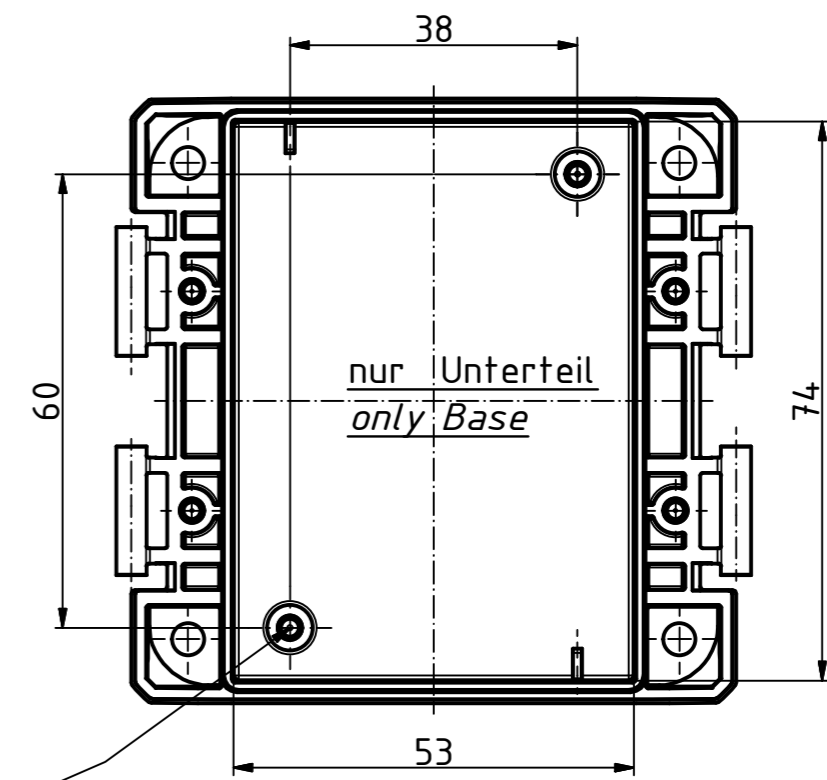
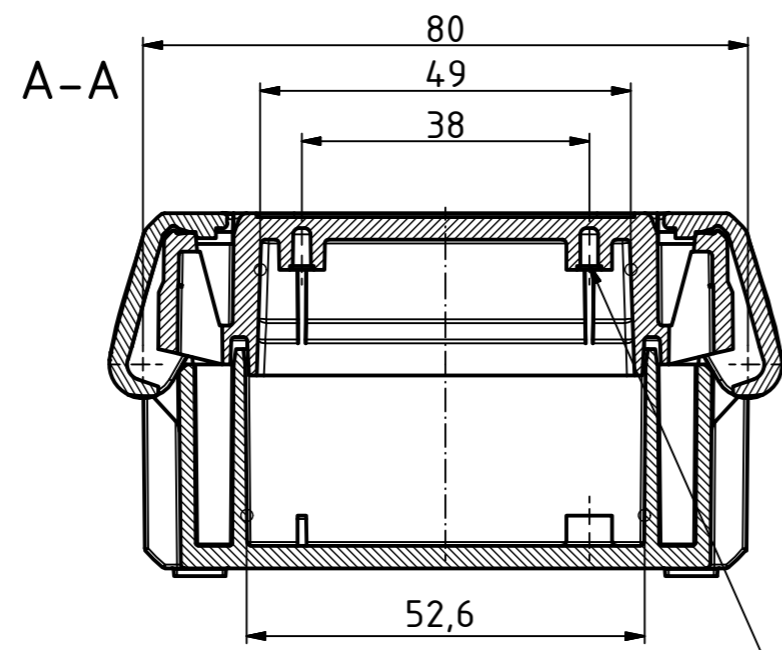
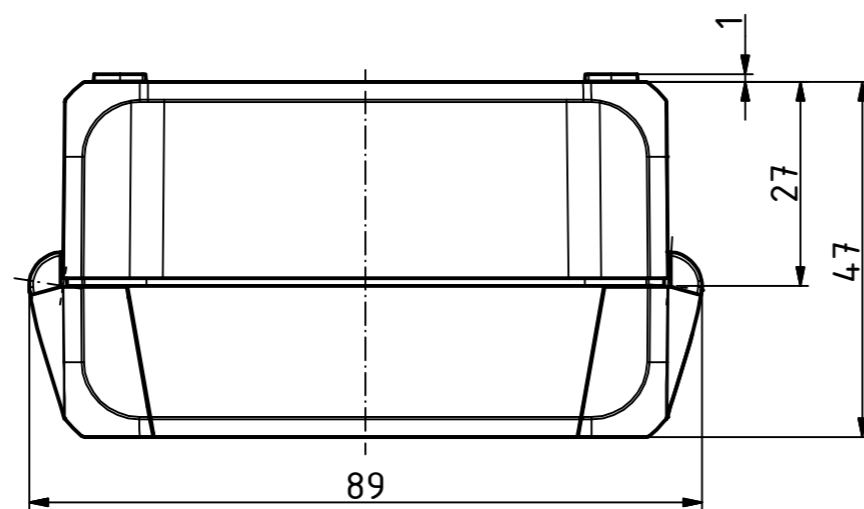
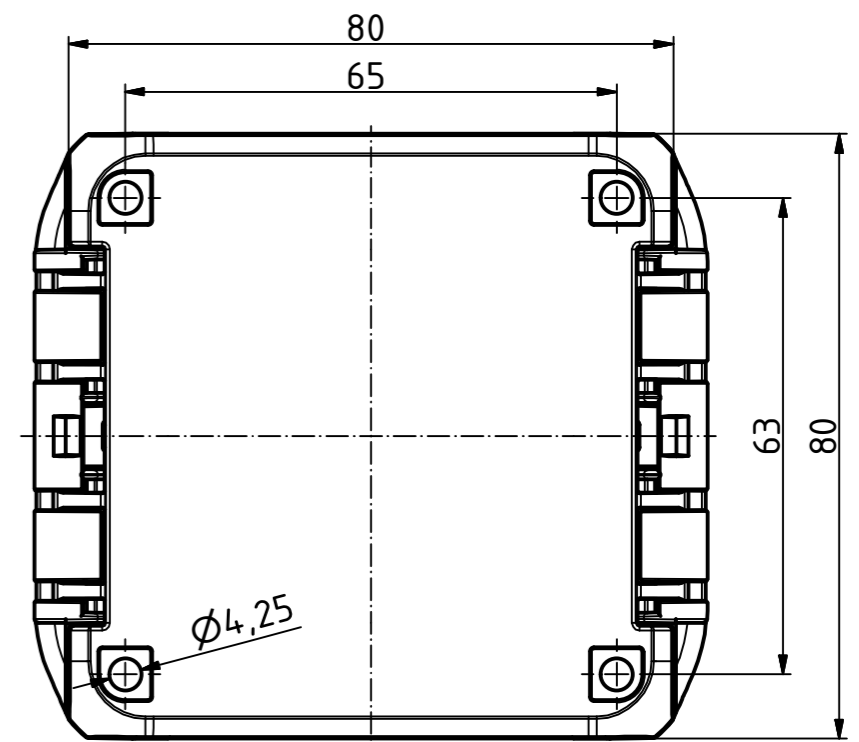
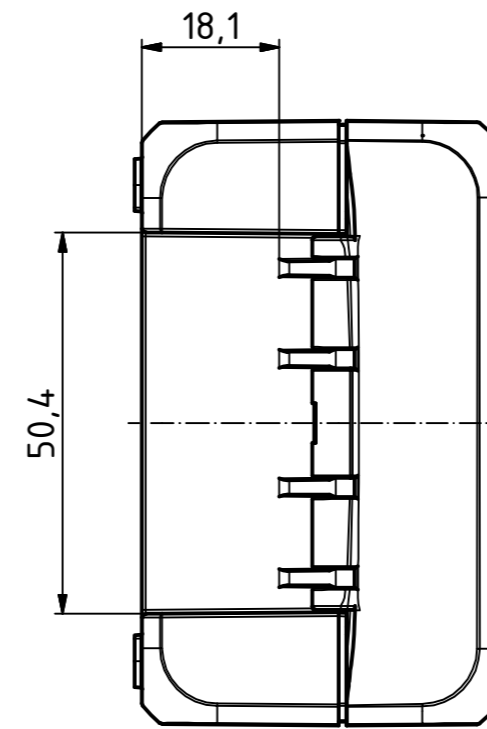
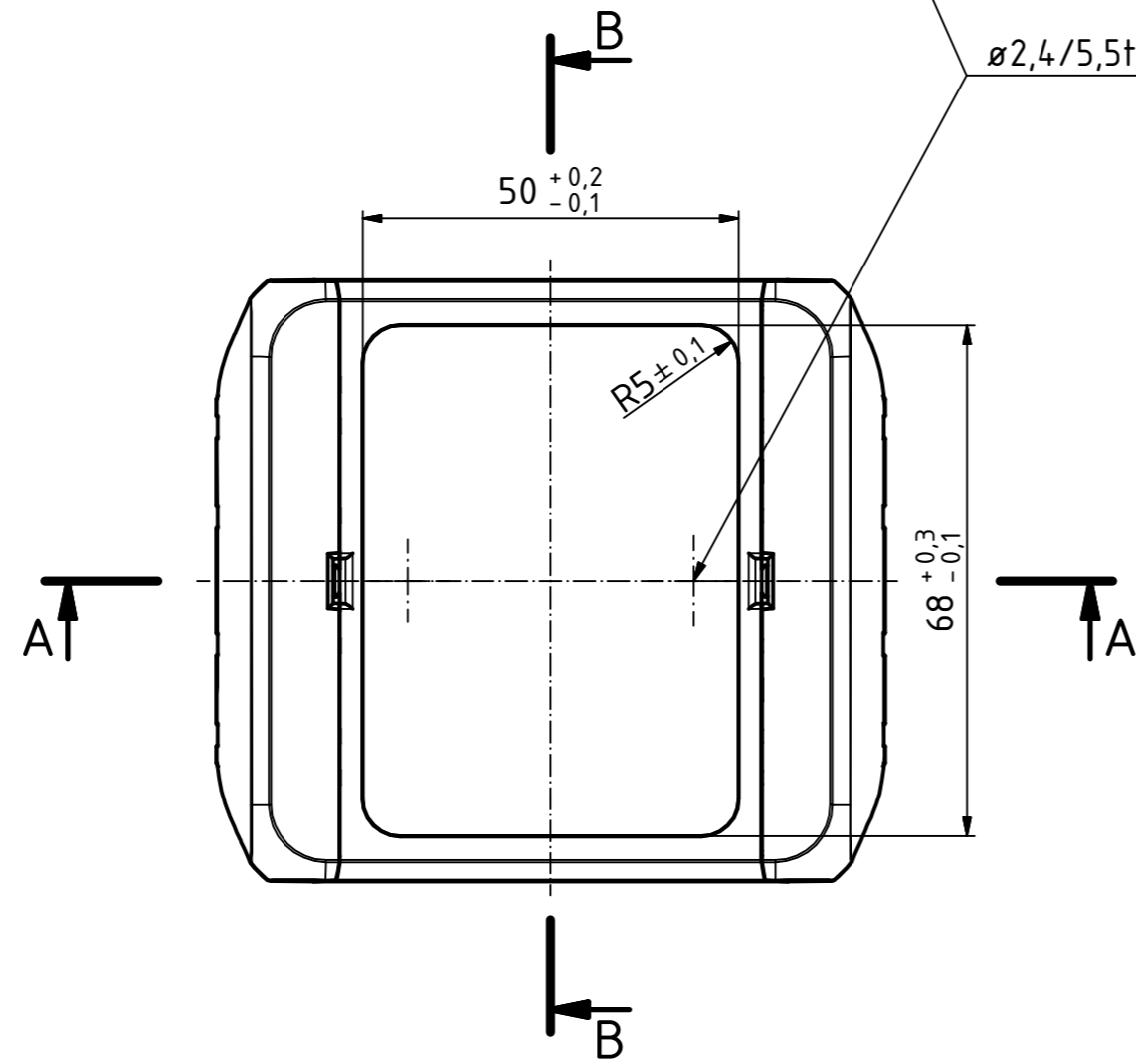
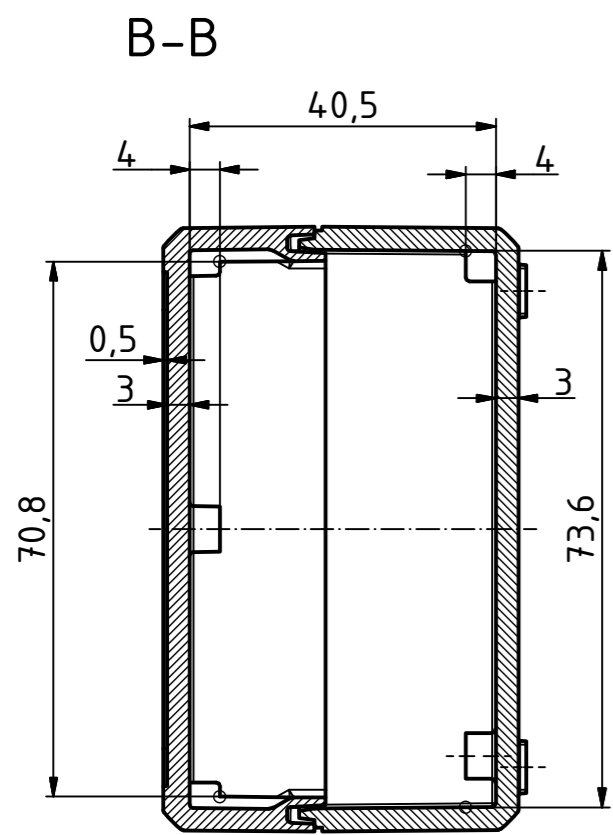


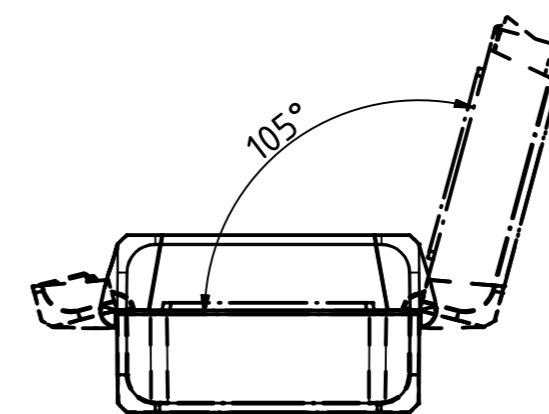
"Schutzvermerk nach DIN ISO 16016 beachten." "Please pay attention to copyright note DIN ISO 16016"



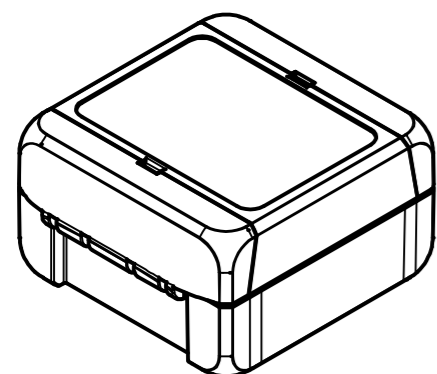
ø2,4/5,5 tief/deep (2x)



(1 : 2)



ISO (1 : 2)



Maßstab/ Scale: 1:1, 1:2

Zeichnungs-Nr. / Drawing-No.: 2K 5390.030.01

Artikel / Article: BOCUBE B-080805 Katalogzg./Catalogue draw.

A.Nr./ Alt.No.: Datum/ Date: BOPLA A Phoenix Mecano Company

DISK: 2503375.idw Datum/Date: 22.06.2012 KH