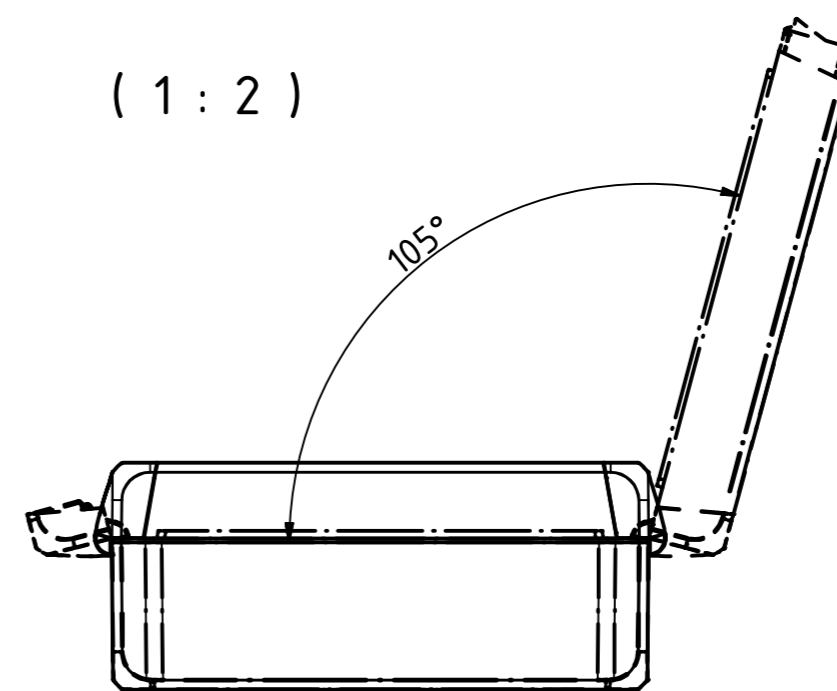
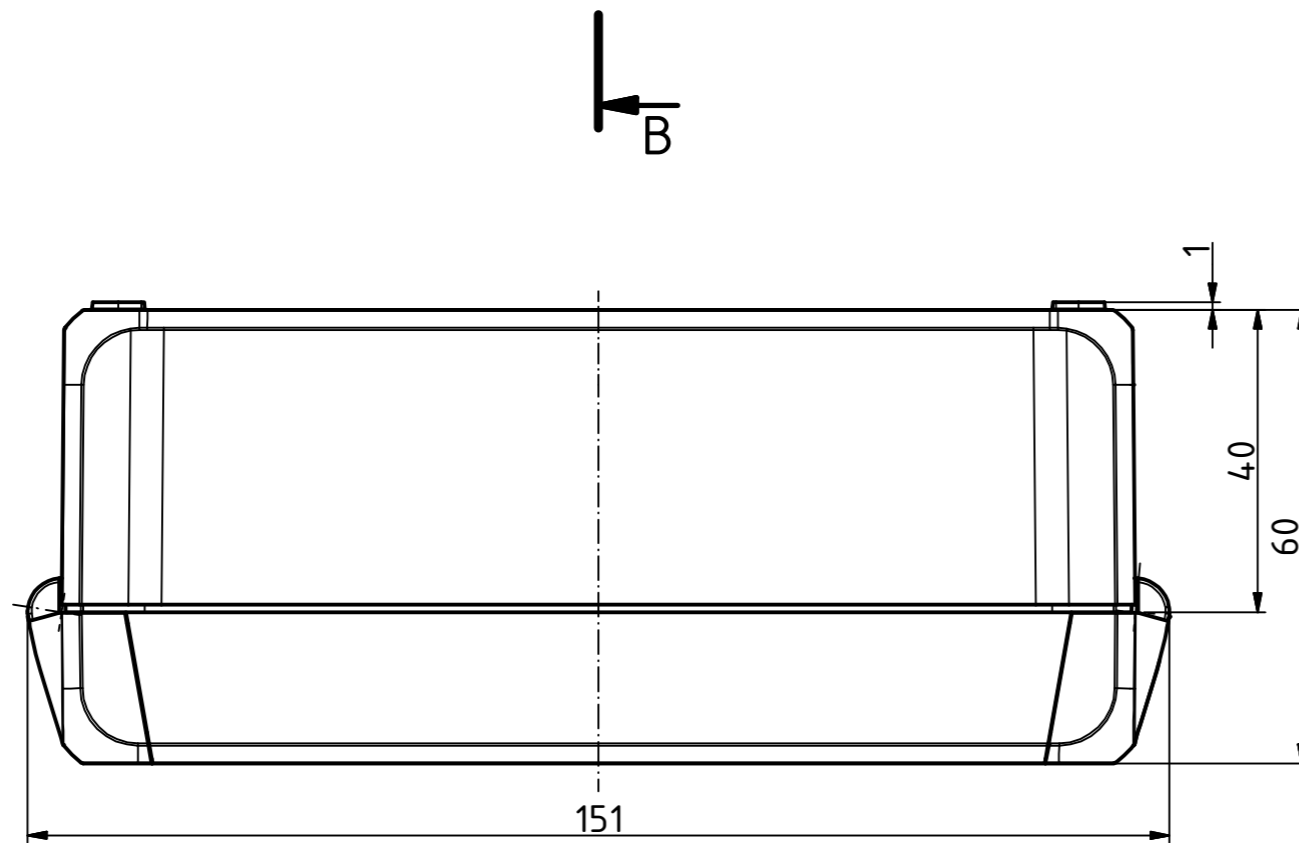
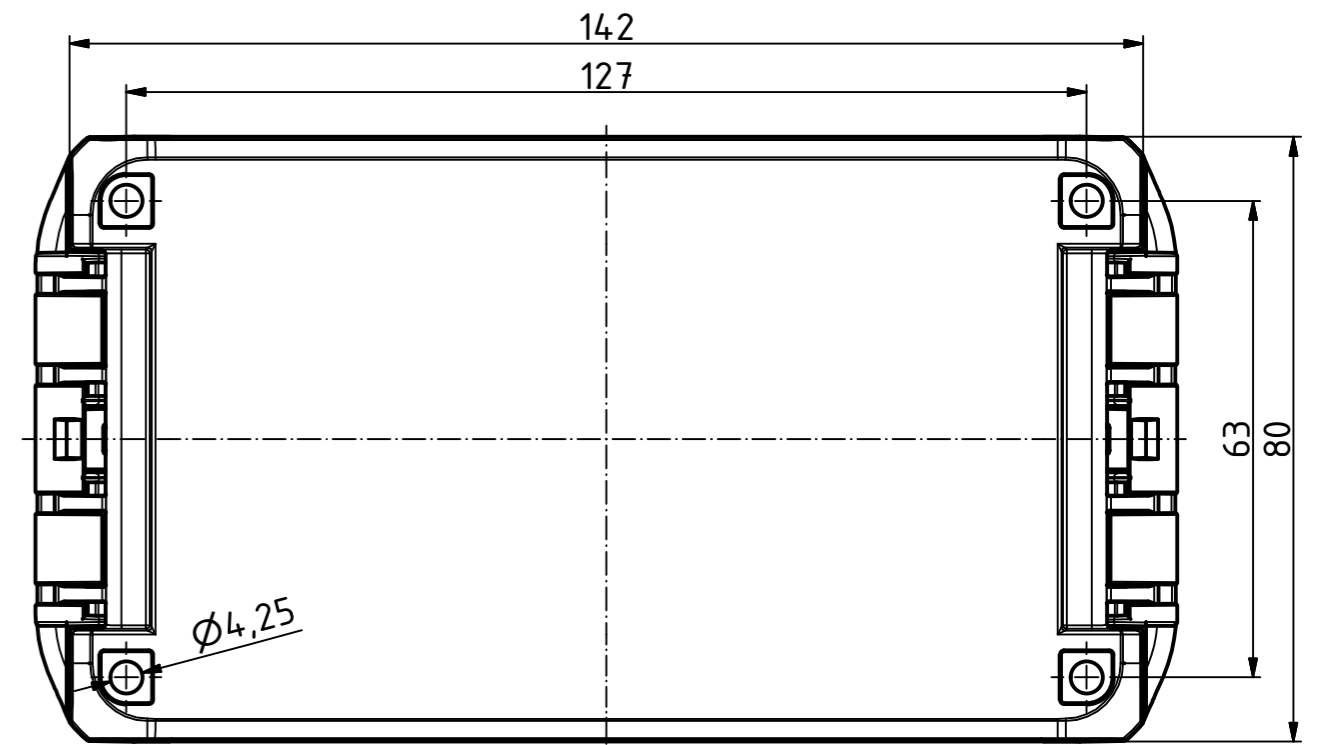
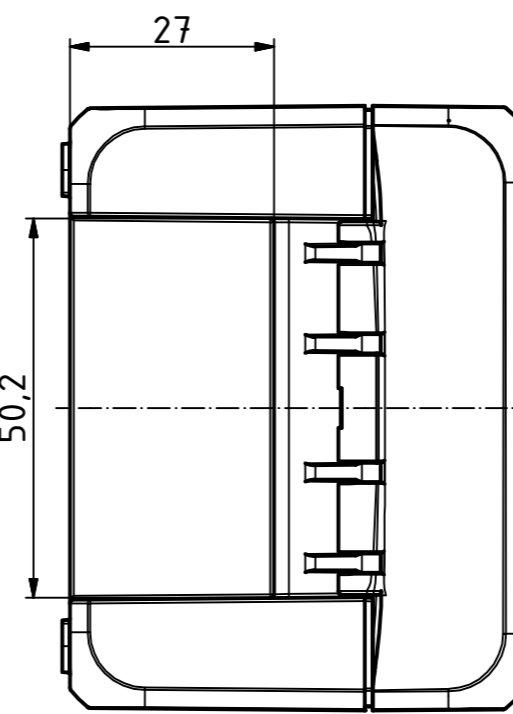
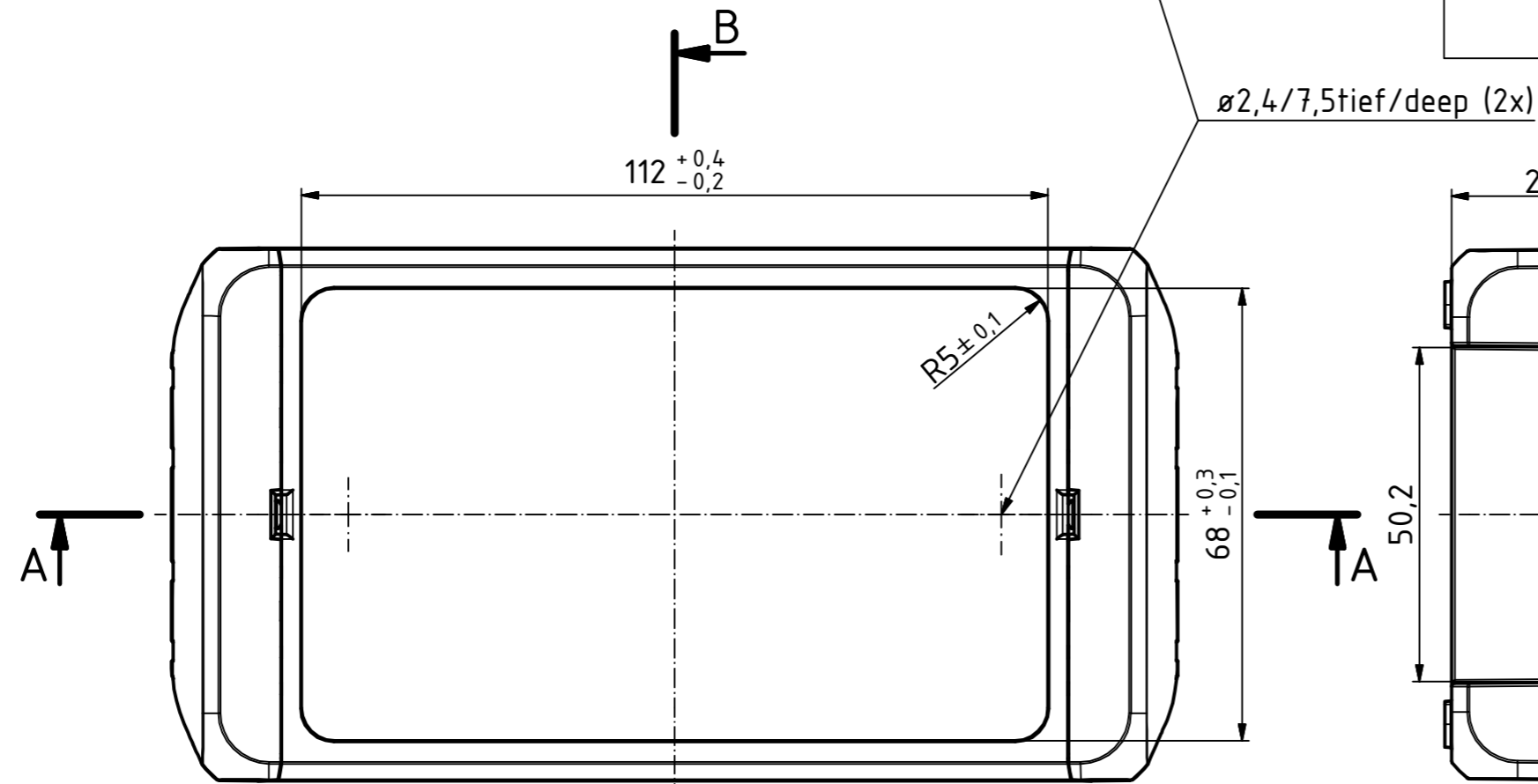
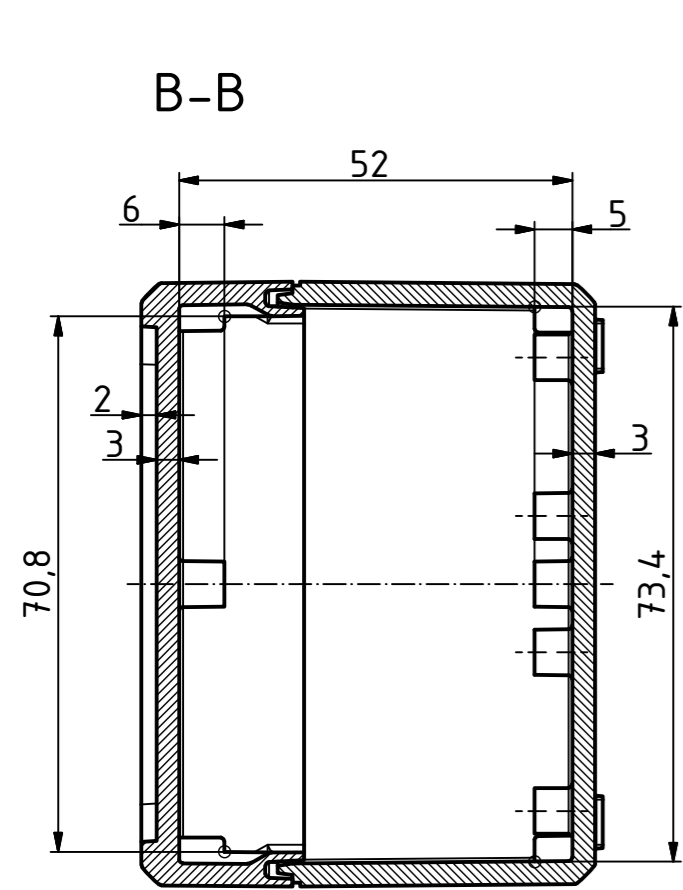
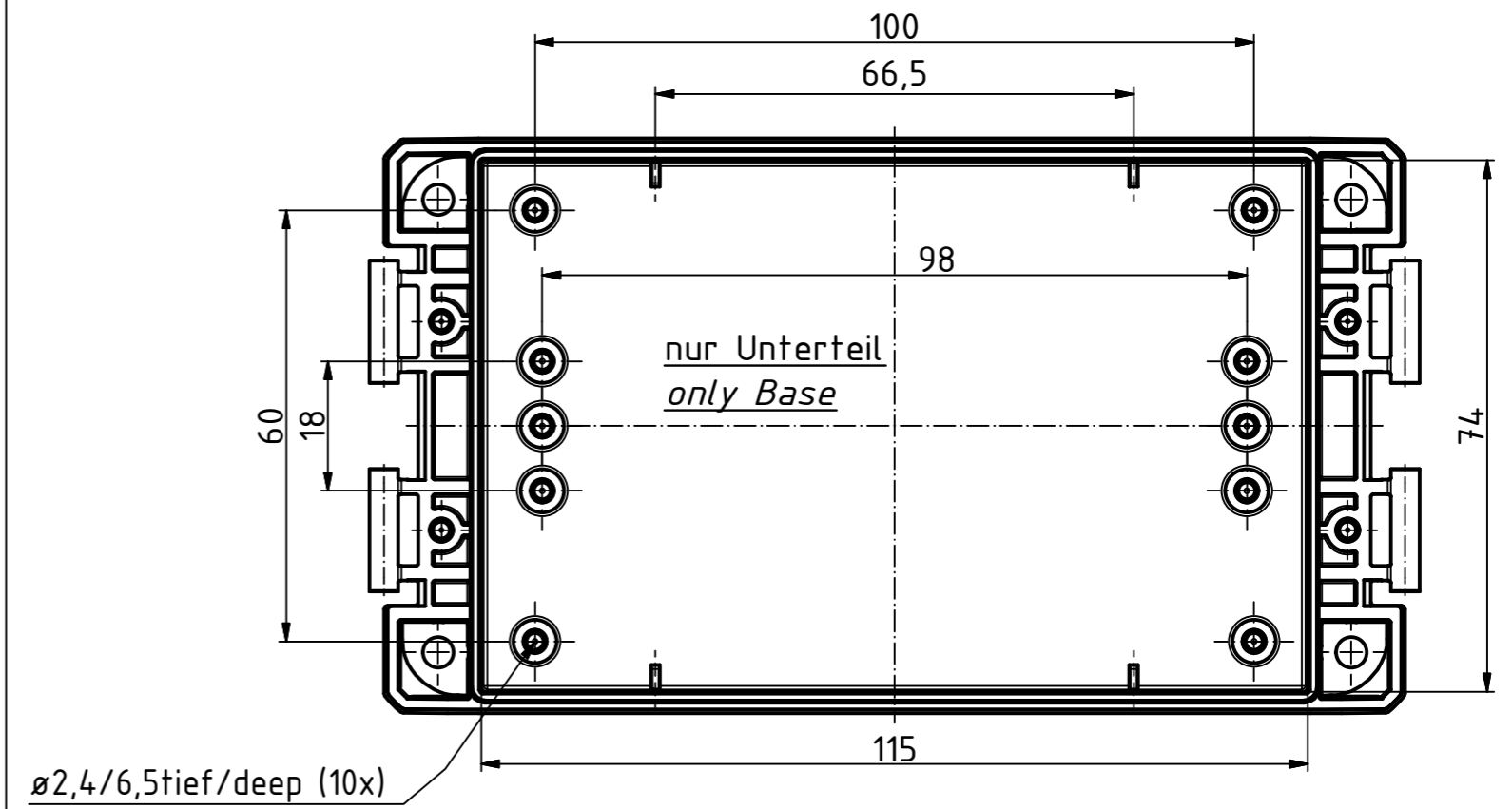
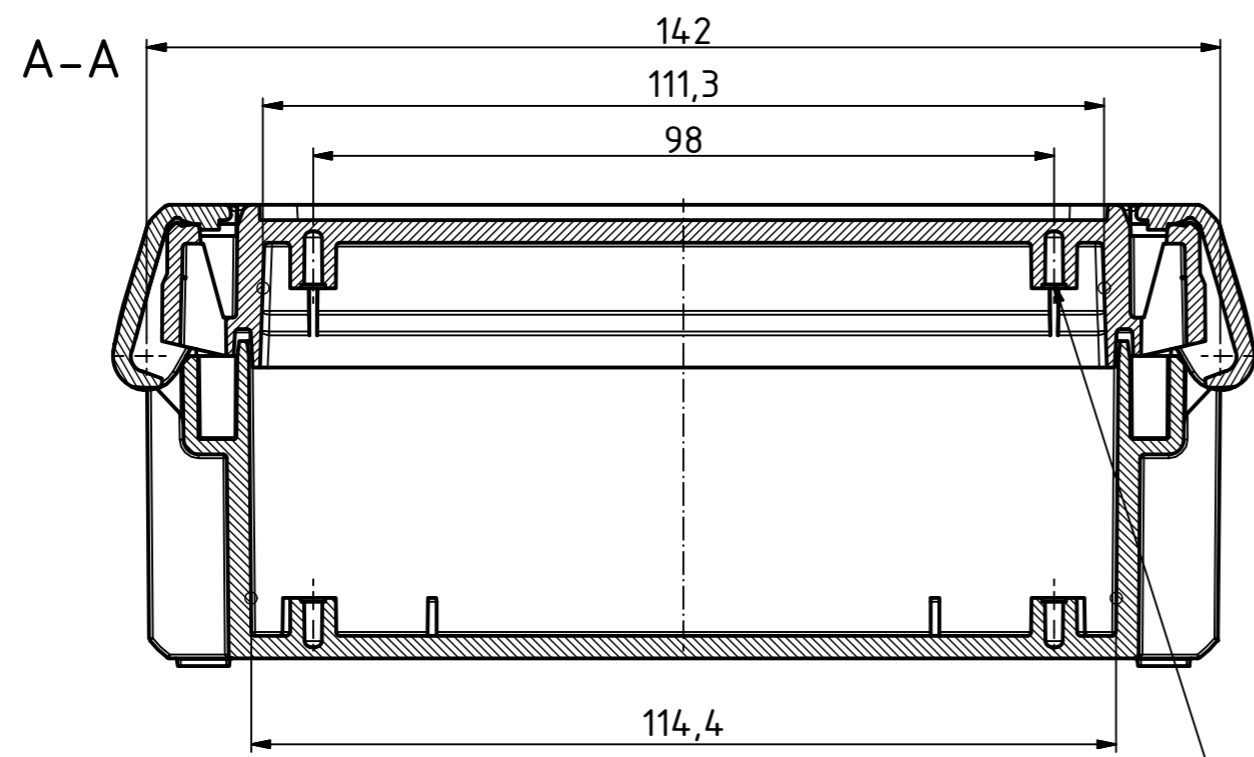
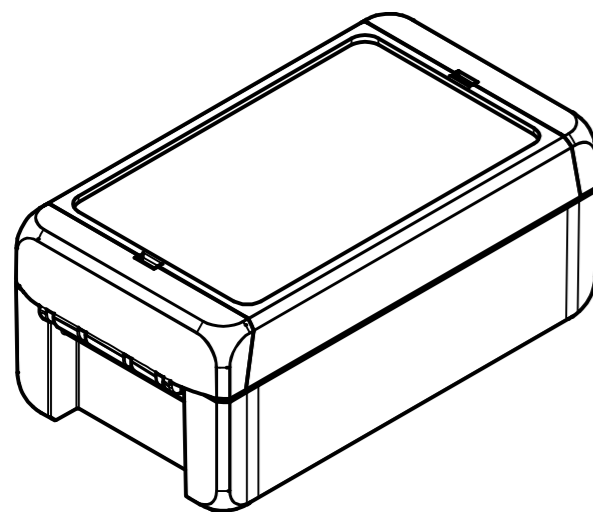


"Schutzvermerk nach DIN ISO 16016 beachten." "Please pay attention to copyright note DIN ISO 16016"



ISO ( 1 : 2 )



Maßstab / Scale: 1:1, 1:2

Zeichnungs-Nr. / Drawing-No.: 2K 5390.033.01

Artikel / Article: BOCUBE B-140806  
Katalogzsg./Catalogue draw.

A.Nr. / Alt.No.:  
Datum / Date: 2503378.idw  
22.06.2012 KH

**BOPLA**  
A Phoenix Mecano Company