

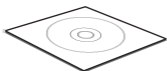
## Package Contents



Wi-Fi Powerline Extender\*



QIG



Resource CD



Ethernet Cable

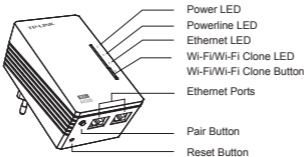
\* The provided power plug may differ from the picture due to different regional power specifications.





# Quick Installation Guide

**Note**

The product model shown in this QIG for WiFi Powerline Extender is "TL-WPA4220", as an example.

## **LED and Button Description**



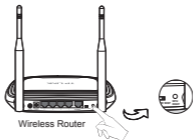
LEDs	Status	Description
	Solid	The device is on.
	Off	The device is off.
	Blinking	The device is pairing.
	Solid	The device is connected to a powerline network, but there is no data being transferred.
	Off	The device isn't connected to any powerline network.
	Blinking	The device is transferring data.
	Solid	The Ethernet port is connected.
	Off	The Ethernet port isn't connected.
	Off	The wireless function has been disabled.
	Blinking Slowly	The extender is cloning. Wi-Fi settings from another device.
	Blinking Quickly	The wireless function has been enabled.

Buttons	Description
Wi-Fi/Wi-Fi Clone Button	Press the button to start Wi-Fi Clone. (For details, see <b><i>Unify and Extend Wi-Fi Network via Wi-Fi Clone Button.</i></b> ) Press the button for <b>5</b> seconds to enable or disable the wireless function.
Pair Button	Pair button is used to secure a powerline network.
Reset Button	Press the Reset button for more than <b>5</b> seconds, the device will restore to its factory defaults.

### **Unify and Extend Wi-Fi Network via Wi-Fi Clone Button**

If you have established a Wi-Fi network with a router supporting WPS, you can unify and extend this current network using the Wi-Fi Clone button. During the Wi-Fi Clone process, the extender will automatically copy the SSID and wireless password of your router, giving you a seamless roaming wireless networking experience. See the steps below to get started.

- 1) Plug in the Wi-Fi Powerline Extender near your wireless router.
- 2) Press the WPS button on the router.

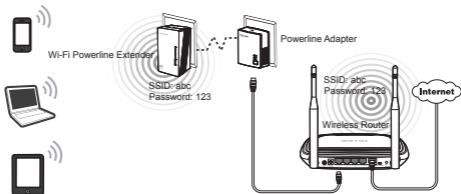


- 3) Press the Wi-Fi Clone button on the extender and the Wi-Fi Clone LED will begin blinking slowly. In about 20 seconds, all the LEDs will be solid momentarily and then the Wi-Fi LED will begin blinking quickly, indicating that the Wi-Fi clone process is complete.



Wi-Fi Powerline Extender

- 4) Connect the Powerline Adapter to the LAN port of the router and plug it into the wall socket.



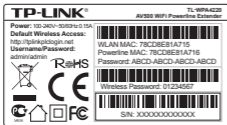
- 5) Connect the Powerline Adapter to the LAN port of the router and plug it into the wall socket.

**Note**

TP-LINK powerline devices are Plug and Play. A powerline network is established between the powerline adapter and the extender as soon as you plug in the powerline devices.

### **Build a New Wi-Fi Network**

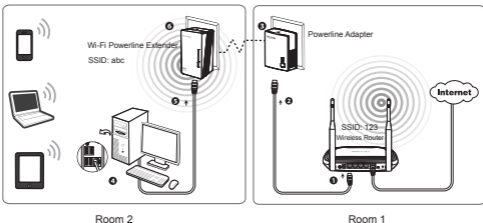
If your router does not support WPS function, or you just want to use a separate wireless network, follow the steps below. Before proceeding, please write down the SSID and Wireless Password of your Wi-Fi Powerline Extender labeled on the bottom of the product.



SSID\*: TP-LINK\_\_\_\_\_

Wireless Password:\_\_\_\_\_

\*The default SSID is TP-LINK\_XXXXXX.  
(XXXXXX indicates the last six unique characters of WLAN MAC address.)



TP-LINK powerline devices are Plug and Play. After going through the steps above, wireless clients can use the default SSID and wireless password to join the wireless network of the Wi-Fi Powerline Extender as well as access the Internet.

**Note** If you want to change the SSID and wireless password, please refer to the User Guide included on the Resource CD.

# Technical Support

- For more troubleshooting help, go to: <http://www.tp-link.com/en/support/faq/>
- To download the latest Firmware, Driver, Utility and User Guide, go to: <http://www.tp-link.com/en/support/download/>
- For all other technical support, please contact us by using the following details:

## Global

Tel: +86 755 26504400

E-mail: [support@tp-link.com](mailto:support@tp-link.com)

Service time: 24hrs, 7days a week

TP-LINK TECHNOLOGIES CO., LTD.

Building 24 (floors 1, 3, 4, 5), and 28 (floors 1-4) Central Science and Technology Park, Shennan Rd, Nanshan, Shenzhen, China

## UK

Tel: +44 (0) 845 147 0017

E-mail: [support.uk@tp-link.com](mailto:support.uk@tp-link.com)

Service time: 24hrs, 7days a week

TP-LINK UK Limited

Unit 2 & 3, Riverview, Richfield Avenue/ Cardiff Road  
Reading Berkshire RG1 8EW

## **Deutsch**

### **Sicherheitsinformation**

- Hat ein Produkt eine POWER-Taste, kann das Gerät damit komplett abgeschaltet werden. Produkte ohne POWER-Taste können einzig und allein durch Trennen des Spannungsadapters komplett ausgeschaltet werden. Das von der Spannungsversorgung getrennte Gerät behält jedoch seine Konfiguration.

Öffnen Sie dieses Produkt nicht und versuchen Sie nicht, es zu warten oder zu reparieren. Sie könnten Spannungsschlägen oder anderen Gefahren ausgesetzt sein. Das Entfernen oder Beschädigen eines Siegels lässt die Garantie erlöschen. Bitte wenden Sie sich an uns, wenn Ihr Gerät defekt ist.

- Betreiben Sie dieses Produkt nicht in der Nähe von Wasser.

3 Jahre eingeschränkte Produktgarantie von TP-LINK

Nur für Original-TP-LINK-Produkte.

DIESE GARANTIE VERLEIHT IHNEN BESTIMMTE RECHTE, DIE VON DEM VERKAUFLAND ABHÄNGIG SEIN KÖNNEN.

BIS ZU DEN GESETZLICHEN GRENZEN ERSETZEN DIESE GARANTIE UND DIESE HILFESTELLUNGEN ANDERSARTIGE GARANTIEN, HIFLESTELLUNGEN UND KONDITIONEN.

TP-LINK garantiert für einen einwandfreien Zustand von originalverpackten TP-LINK-Geräten hinsichtlich Funktion und Materialverarbeitung, normale Benutzung vorausgesetzt, über einen Zeitraum von 3 Jahren ab Kauf durch den Endverbraucher.

Dieses Gerät entspricht den grundlegenden Anforderungen und den anderen relevanten Vorschriften der Richtlinie 1999/5/EG, 2009/125/EG.

## **English**

### **Safety Information**

- When a product has a power on/off button, the power on/off button is one way to turn-off the product. For products without the on/off button, the only way to completely turn-off the product is to disconnect the product or the power adapter from the power source. The disconnected device shall remain readily operable.
- Do not open this product or attempt to service it; it may expose you to dangerous high voltage or other risks. Opening a sealed component or sealed product/s will void the warranty. For product servicing, please contact us.
- Do not operate this product near water.

TP-LINK Three Years Limited Product Warranty

For TP-LINK Branded Products Only.

THIS WARRANTY GIVES YOU SPECIFIC LEGAL RIGHTS, AND YOU MAY HAVE OTHER RIGHTS THAT VARY FROM STATE TO STATE (OR BY COUNTRY OR PROVINCE).

TO THE EXTENT ALLOWED BY LOCAL LAW, THIS WARRANTY AND THE REMEDIES SET FORTH ARE EXCLUSIVE AND IN LIEU OF ALL OTHER WARRANTIES, REMEDIES AND CONDITIONS.

TP-LINK warrants the TP-LINK branded hardware product contained in the original packaging against defects in materials and workmanship when used normally in accordance with TP-LINK's guidelines for a period of THREE YEARS from the date of original retail purchase by the end-user purchaser.

This equipment is in compliance with the essential requirements and other relevant provisions of Directive 1999/5/EC, 2009/125/EC.

## **Español**

### **Información de seguridad**

- Cuando un producto dispone de un interruptor de encendido y apagado, este botón constituye uno de los métodos para apagar el producto. Para aquellos productos que carecen de un botón de apagado y encendido, el único método de apagarlos consiste en desconectar el producto o el adaptador de corriente del enchufe de alimentación. El dispositivo deberá permanecer operativo en todo momento.
- No abra o intente reparar el producto, ya que puede quedar expuesto a un peligro por alto voltaje u otro tipo de riesgos. La apertura de un componente o producto sellado invalidará la garantía. Si necesita reparar el producto, por favor, póngase en contacto con nosotros.
- No utilice este producto cerca del agua.

Garantía limitada de 3 años para productos de TP-LINK

Sólo para productos que porten la marca TP-LINK.

ESTA GARANTÍA LE CONFIERE DERECHOS LEGALES ESPECÍFICOS, Y ES POSIBLE QUE USTED DISPONGA DE OTROS DERECHOS, LOS CUALES PUEDEN VARIAR SEGÚN EL ESTADO (O SEGÚN EL PAÍS O PROVINCIA).

EN LA MEDIDA QUE LO PERMITA LA JURISDICCIÓN LOCAL, ESTA GARANTÍA Y LOS RECURSOS ESTABLECIDOS EN ELLA SON EXCLUSIVOS Y EN LUGAR DE CUALQUIER OTRA GARANTÍA, RECURSO Y CONDICIÓN.

TP-LINK garantiza el producto de hardware que porta la marca TP-LINK contenido en la caja original contra defectos en los materiales y mano de obra bajo condiciones normales de uso de acuerdo con las directrices de TP-LINK por un periodo de TRES AÑOS desde la fecha original de compra en la tienda por



parte del usuario final adquiriente.

Este equipo cumple con los requisitos esenciales y otras disposiciones pertinentes de la Directiva 1999/5/CE, 2009/125/CE.

## **Ελληνικά**

### **Πληροφορίες ασφάλειας**

- Αν κάποια συσκευή διαθέτει πλήκτρο τροφοδοσίας (on/off), αυτό το πλήκτρο είναι ένας από τους τρόπους απενεργοποίησης της συσκευής. Αν η συσκευή δεν διαθέτει πλήκτρο τροφοδοσίας (on/off), ο μοναδικός τρόπος πλήρους απενεργοποίησης είναι η αποσύνδεση της συσκευής ή του τροφοδοτικού από την πρίζα. Η αποσυνδεδεμένη συσκευή μπορεί να συνδεθεί και να χρησιμοποιηθεί ξανά μελλοντικά.
- Μην ανοίξετε τη συσκευή και μην επιχειρήσετε να την επισκευάσετε. Μπορεί να εκτεθείτε σε επικίνδυνη τάση ή άλλους κινδύνους. Αν ανοίξετε κάποιο σφραγισμένο εξάρτημα ή συσκευή(ές), θα ακυρώσετε την εγγύηση. Για επισκευές, παρακαλούμε να επικοινωνήσετε με την εταιρεία μας.
- Μην χρησιμοποιήσετε τη συσκευή κοντά σε νερό.

Περιορισμένη Εγγύηση TP-LINK Τριών Ετών

Μόνο για προϊόντα TP-LINK.

ΑΥΤΗ Η ΕΓΓΥΗΣΗ ΣΑΣ ΔΙΝΕΙ ΣΥΓΚΕΚΡΙΜΕΝΑ ΝΟΜΙΚΑ ΔΙΚΑΙΩΜΑΤΑ, ΑΛΛΑ ΜΠΟΡΕΙ ΝΑ ΕΧΕΤΕ ΚΑΙ ΑΛΛΑ ΔΙΚΑΙΩΜΑΤΑ, ΑΝΑΛΟΓΑ ΜΕ ΤΗ ΝΟΜΟΘΕΣΙΑ ΤΟΥ ΤΟΠΟΥ ΚΑΤΟΙΚΙΑΣ ΣΑΣ (ΚΡΑΤΟΥΣ Ή ΠΕΡΙΟΧΗΣ).

ΑΥΤΗ Η ΕΓΓΥΗΣΗ ΚΑΙ ΟΙ ΔΙΑΤΑΞΕΙΣ ΤΗΣ ΕΙΝΑΙ ΑΠΟΚΛΕΙΣΤΙΚΕΣ - ΣΤΟ ΜΕΓΙΣΤΟ ΕΠΙΤΡΕΠΤΟ ΒΑΘΜΟ ΑΠΟ ΤΗΝ ΚΕΙΜΕΝΗ ΝΟΜΟΘΕΣΙΑ - ΚΑΙ Η ΠΑΡΟΥΣΑ ΕΓΓΥΗΣΗ ΥΠΕΡΚΕΙΤΑΙ ΟΛΩΝ ΤΩΝ ΑΛΛΩΝ ΕΓΓΥΗΣΕΩΝ, ΟΡΩΝ ΚΑΙ ΔΙΑΤΑΞΕΩΝ.

Η TP-LINK σας εγγυάται ότι τα προϊόντα TP-LINK που περιέχονται στην αρχική συσκευασία δεν θα παρουσιάσουν ελαττώματα ως προς τα υλικά και την κατασκευή – εφόσον χρησιμοποιηθούν σύμφωνα με τις οδηγίες της TP-LINK – για ΤΡΙΑ ΧΡΟΝΙΑ από την ημερομηνία αγοράς από το κατάστημα λιανικής.

Αυτός ο εξοπλισμός συμμορφώνεται με τις βασικές απαιτήσεις και άλλες σχετικές διατάξεις της οδηγίας 1999/5/EC, 2009/125/EC.

## **Français**

### **Informations de sécurité**

- Quand un appareil possède un interrupteur de mise sous/hors tension, cet interrupteur est l'une des possibilités de mettre l'appareil hors tension. Pour les appareils dépourvus d'interrupteur de mise sous/hors tension, l'unique possibilité de les mettre hors tension est de déconnecter leur cordon ou transformateur

d'alimentation de la source électrique. Ce cordon ou le transformateur d'alimentation doit impérativement rester accessible.

- Ne pas démonter cet appareil ou tenter de le réparer, cela pourrait vous exposer à des hautes tensions électriques ou à d'autres risques. Démonter un composant scellé ou un appareil scellé annulerait aussitôt sa garantie. Pour toute réparation merci de vous adresser à nous.
- Ne pas utiliser cet appareil à proximité d'eau.

Garantie limitée de 3 ans TP-LINK

Concerne les produits de marque TP-LINK uniquement.

CETTE GARANTIE VOUS DONNE DES DROITS SPECIFIQUES, ET VOUS POUVEZ AVOIR D'AUTRES DROITS QUI PEUVENT VARIER D'UN ETAT, D'UN PAYS OU D'UNE PROVINCE A UNE AUTRE.

DANS LES LIMITES DU DROIT LOCAL, CETTE GARANTIE ET LES VOIES DE RECOURS SONT EXCLUSIVES ET REMPLACENT TOUT AUTRES GARANTIES RECOURS ET CONDITIONS.

TP-LINK garanti les matériels marqués TP-LINK, conditionnés dans un emballage original : contre les défauts matériels et les malfaçons, s'ils sont utilisés normalement et selon les prescriptions de TP-LINK, pour une durée de TROIS ANS à compter de la date d'achat par l'utilisateur final.

Cet appareil est conforme aux exigences essentielles et aux autres dispositions applicables des directives 1999/5/EC, 2009/125/EC.

### **Italiano**

#### **Informazioni sulla sicurezza:**

- Se il prodotto ha un pulsante ON/OFF, utilizzare il pulsante per spegnerlo ed accenderlo. Alcuni prodotti progettati per essere sempre operativi non ha pulsante ON/OFF: in questo caso agire direttamente sull'alimentatore..
- Non aprire il prodotto o tentare di ripararlo, rischio di shock ad alta tensione. L'apertura di un componente sigillato o prodotto annulla la garanzia.
- Mantenere lontano dall'acqua.

Garanzia limitata 3 anni

Esclusivamente per prodotti marchiati TP-LINK.

LA PRESENTE GARANZIA CONFERISCE SPECIFICI DIRITTI LEGALI, IN AGGIUNTA AI DIRITTI PREVISTI DALLA LOCALE LEGISLAZIONE.

NEI LIMITI CONSENTITI DALLA LEGGE, LA PRESENTE GARANZIA ED I RIMEDI INDICATI SONO ESCLUSIVI ED IN LUOGO A TUTTE LE ALTRE GARANZIE, RIMEDI E CONDIZIONI.

TP-LINK garantisce i soli prodotti hardware marchiati TP-LINK venduti nella rispettiva confezione originale non compromessa ed utilizzati secondo le linee guida illustrate, per un periodo di 3 anni dalla data riportata sulla prova d'acquisto da parte dell'utente finale.

Questo apparecchio è conforme ai requisiti essenziali ed agli altri principi sanciti della direttiva 1999/5/CE, 2009/125/CE.

### **Português**

#### **Informação de Segurança**

- Quando um produto possui um botão on/off (ligado/desligado), esta é uma forma de desligar o produto. Para produtos sem o botão on/off (ligado/desligado), a única forma de desligar completamente o produto é desligando-o ou desligando o adaptador de alimentação da tomada elétrica. O dispositivo desligado irá manter-se pronto a operar.
- Não abra esta produto nem tente repará-lo; pode ficar exposto a altas voltagens perigosas ou a outros perigos. Abrir um componente ou produto selado anulará a garantia. Para reparação do produto, por favor, contacte-nos.
- Não utilize esta produto na proximidade de água.

Garantia Limitada de Produto TP-LINK de 3 Anos

Apenas para Produtos da Marca TP-LINK.

ESTA GARANTIA DÁ-LHE DIREITOS LEGAIS ESPECÍFICOS E PODERÁ TER OUTROS DIREITOS QUE VARIAM ENTRE ESTADOS (OU ENTRE PAÍSES OU PROVÍNCIAS).

ATÉ AO LIMITE PERMITIDO PELA LEI LOCAL, ESTA GARANTIA E OS RECURSOS ESTABELECIDOS NELA SÃO EXCLUSIVOS E SUBSTITUEM TODAS AS OUTRAS GARANTIAS, RECURSOS E CONDIÇÕES.

A TP-LINK garante o produto de hardware da marca TP-LINK contido na embalagem original contra defeitos nos materiais e na construção, quando utilizado em condições normais e de acordo com as orientações da TP-LINK, por um período de TRÊS ANOS a contar a partir da data de compra pelo utilizador final.

Este equipamento está em conformidade com os requisitos essenciais e outras provisões relevantes da Directiva 1999/5/EC, 2009/125/EC.

### **Suomi**

#### **Turvallisuustiedot**

- Kun tuotteessa on virtakytkin, se on yksi tapa sammuttaa tuote. Ainut keino kytkeä tuote, jossa on virtakatkaisin, täysin pois päältä on irrottaa tuote tai verkkolaite pistorasiasta. Näin irrotettu laite on kuitenkin käyttövalmis.

- Älä avaa tätä tuotetta tai yritä huoltaa sitä itse; voit altistua vaaralliselle korkeajännitteelle ja muille vaaratekijöille. Sinetöidyn komponentin tai tuotteen avaaminen mitätöi takuun. Ota meihin yhteyttä, jos tuote on huollettava.
- Älä käytä tätä tuotetta lähellä vettä.

TP-LINK kolmen vuoden rajoitettu tuotetakuu

Vain TP-LINK-merkkiset tuotteet.

**TÄMÄ TAKUU MYÖNTÄÄ KÄYTTÄJÄLLE TIETTYJÄ LAILLISIA OIKEUKSIA, JA HÄNELLÄ VOI OLLA MUITA OIKEUKSIA, JOTKA VAIHTELEVAT OSAVALTIOITTAIN (TAI MAA- TAI ALUE-KOHTAISESTI).**

**SIINÄ MÄÄRIN KUIN LAKI SEN SALLII, TÄMÄ TAKUU JA SEN MUKAISET KORJAUSKEINOT OVAT YKSINOMAISIA JA KORVAAVAT KAIKKI MUUT TAKUUT, KORJAUSKEINOT JA EHDOT.**

TP-LINK takaa, että TP-LINK-merkkinen laitteistotuote, joka saapui alkuperäisessä pakkauksessa, ei sisällä materiaali- eikä valmistusvirheitä normaalissa, TP-LINK:in ohjeiden mukaisessa käytössä, KOLMENA VUOTENA siitä päivämäärästä, jona loppukäyttäjä sen alun perin hankki.

Tämä laite täyttää direktiivin 1999/5/EY, 2009/125/EY olennaiset vaatimukset ja on siinä asetettujen muiden laitetta koskevien määräysten mukainen.

### **Nederlands**

#### **Veiligheidsinformatie**

- Als een product een aan/uit toets heeft, biedt die één mogelijkheid om het product uit te schakelen. Bij producten zonder aan/uit toets is de enige manier om het product volledig uit te schakelen het product of de netspanningadapter van de stroomtoevoer af te koppelen. Het afgekoppelde apparaat moet normaal kunnen worden gebruikt.
- Dit product niet openmaken of er onderhoud aan proberen te verrichten; u kunt blootgesteld worden aan gevaarlijke hoogspanning of andere risico's. Door het openmaken van een verzegelde component of verzegeld(e) product(en) komt de garantie te vervallen. Voor product service kunt u contact met ons opnemen.
- Dit product niet in de buurt van water gebruiken.

TP-LINK 3-jarige beperkte productgarantie

Geldt alleen voor producten van het merk TP-LINK.

**DEZE GARANTIE GEEFT U SPECIFIEKE WETTELIJKE RECHTEN EN U KUNT NOG ANDERE RECHTEN HEBBEN, DIE PER LAND (OF PER PROVINCIE) KUNNEN VERSCHILLEN.**

**VOOR ZOVER TOEGESTAAN DOOR DE PLAATSELIJKE WETGEVING ZIJN DEZE GARANTIE EN HET VERMELDE VERHAAL EXCLUSIEF EN KOMEN**

## DIE IN DE PLAATS VAN ALLE ANDERE GARANTIES, VERHALEN EN VOORWAARDEN.

TP-LINK geeft garantie op het hardware product van het merk TP-LINK in de originele verpakking voor gebreken in materialen en fabricage indien normaal gebruikt in overeenstemming met de richtlijnen van TP-LINK gedurende een periode van DRIE JAAR na de oorspronkelijke datum van aanschaf via de detailhandel door de eindgebruiker-koper.

Dit apparaat voldoet aan de essentiële eisen en andere van toepassing zijnde bepalingen van Richtlijnen 1999/5/EG, 2009/125/EG.

### **Svenska**

#### **Säkerhetsinformation**

- Om en produkt har en strömbrytare (power on/off) är det ett av sätten att stänga av produkten. Produkter som inte har strömbrytare kan enbart stängas av genom att koppla från produkten eller nätadaptern från strömkällan. Den fränkopplade enheten ska fortsätta vara driftsklar.
- Försök inte öppna produkten eller utföra service på den, det kan utsätta dig för hög spänning eller andra risker. Att öppna en försluten komponent eller produkt upphäver garantin. Kontakta oss för service.
- Använd inte produkten nära vatten.

TP-LINK tre års begränsad produktgaranti

Enbart för produkter av märket TP-LINK.

DEN HÄR GARANTIN GER DIG SPECIFIKA FORMELLA RÄTTIGHETER OCH DU KAN HA ANDRA RÄTTIGHETER SOM VARIERAR FRÅN LAND TILL LAND (ELLER STAT ELLER PROVINS).

I DEN OMFATTNING SOM LOKALA LAGAR TILLÅTER ÄR DENNA GARANTI OCH GOTTGÖRANDEN EXKLUSIVA OCH I STÄLLET FÖR ALLA ANDRA GARANTIER, GOTTGÖRANDE OCH VILLKOR.

TP-LINK garanterar maskinvara av märket TP-LINK i sin originalförpackning mot defekter i material eller sammansättning vid normal användning enligt TP-LINKS riktlinjer under en period på TRE ÅR från det ursprungliga inköpsdatumet för slutanvändaren.

Denna utrustning är i överensstämmelse med de väsentliga kraven och andra relevanta bestämmelser i direktiv 1999/5/EC, 2009/125/EC.

### **Norsk**

#### **Sikkerhetsinformasjon**

- Når et produkt har en strømknapp, kan denne brukes til å slå produktet av. Den eneste måten å slå av produkter uten strømknapp helt er å koble produktet

fra strømadapteren eller koble denne fra stikkontakten. Den frakoblede enheten skal være driftsklar.

- Dette produktet må ikke åpnes eller forsøkes reparert; slike handlinger kan utsette deg for farlig høyspenning og andre farer. Garantien oppheves hvis en forseglet komponent eller et forseglet produkt åpnes. Kontakt oss i tilfelle produktet trenger vedlikehold.
- Ikke bruk dette produktet i nærheten av vann.

TP-LINKs begrensede produktgaranti for tre år

Gjelder kun for produkter merket TP-LINK.

DENNE GARANTIEN GIR DEG SPESIFISERTE, RETTSLIGE RETTIGHETER, OG I TILLEGG KAN DU HA ANDRE RETTIGHETER SOM VARIERER MED JURISDIKSJON (ETTER LAND).

I DEN UTSTREKNING DET ER TILLATT I HENHOLD TIL LOKAL LOV ER DENNE GARANTIEN OG LØSNINGENE SOM HER ER FREMSATT EKSKLUSIVE OG ERSTATTER ALLE ANDRE GARANTIER, LØSNINGER OG BETINGELSER.

TP-LINK garanterer at det TP-LINK-merkede maskinvareproduktet som ligger i den originale emballasjen er fri for feil i materialer og utførelse når det brukes på normal måte i samsvar med TP-LINKs retningslinjer i en periode på TRE ÅR fra den datoen sluttbrukeren opprinnelig kjøpte produktet fra en forhandler.

Dette utstyret er i samsvar med de grunnleggende krav og andre relevante bestemmelser i EU-direktiv 1999/5/EF, 2009/125/EF.

## **Dansk**

### **Sikkerhedsinformation**

Du kan tænde/slukke for enheden ved at benytte Tænd/Sluk knappen. På produkter der ikke er udstyret med en Tænd/Sluk knap, er den eneste måde at afbryde enheden på, at udtrække ledningen eller adapteren til strømkilden. Den afbrudte enhed skal forblive klar til brug.

- Undlad at åbne enheden eller forsøge at reparere det. Du vil være udsat for højspænding eller andre risici. Hvis du åbner en forseglet komponent eller produkt(er) bortfalder garantien. Hvis du har brug for vedligeholdelse, bedes du kontakte os.
- Undlad at benytte enheden i nærheden af vand

TP-LINK tre års begrænset produktgaranti

Gælder kun TP-LINK mærkevarer.

DENNE GARANTI GIVER DIG SPECIFIKKE JURIDISKE RETTIGHEDER OG DU KAN HAVE ANDRE RETTIGHEDER SOM VARIERER FRA STAT TIL STAT

(ELLER FRA LAND ELLER PROVINS).

INDENFOR LOVENS RAMMER ER GARANTIEN OG RETSMIDLERNE DER FREMGÅR EKSKLUSIVE OG I STEDET FOR ALLE ANDRE RETTIGHEDER, RETSMIDLER OG BETINGELSER.

TP-LINK garanterer at alle TP-LINK hardware produkter indeholdt i den originale emballage ikke er behæftede med fejl på materialer og håndværk såfremt de bruges efter hensigten og i overensstemmelse med TP-LINK's retningslinjer indenfor en treårs periode fra købsdatoen af den oprindelige slutbruger/køber.

Dette udstyr er i overensstemmelse med de væsentlige krav og øvrige relevante bestemmelser i direktiv 1999/5/EF, 2009/125/EF.

## **Türkçe**

### **Güvenlik Bilgileri**

• Cihazın açma/kapama düğmesi varsa, bu cihazı açma/kapama işlemi için kullanılabilir yollardan biridir. Açma/Kapama düğmesi olmayan ürünler için, cihazı kapatmak için güç adaptör ile bağlantısının kesilmesi gerekmektedir. Bağlantısı kesilen cihaz yeniden takıldığında çalışır durumda olmazdır.

Cihazın içini açmaya veya tamir etmeye çalışmayınız, zira yüksek voltaj ve diğer risklere maruz kalabilirsiniz. Kapalı bir ürünün veya ürün aksesuarının yetkili olmayan kişilerce açılması önerilmez ve bu işlem cihazı garanti dışı bırakacaktır. Ürününüz hakkında servis hizmeti için, lütfen bizimle iletişime geçiniz.

• Ürünü sıvı ortamların yakınında çalıştırmayınız.

TP-LINK 3 Yıllık Limitli Ürün Garantisi

Yalnız TP-LINK Marka Ürünler için

**BU GARANTİ SİZE ÇEŞİTLİ KANUNİ HAKLAR SAĞLAR, AYRICA YEREL UYGULAMALARDA (ÜLKE/EYALET) BÖLGE BAZINDA FARKLI HAKLARA DA SAHİP OLUNABİLİR**

**ISBU GARANTİ BELGESİ VE YAPTIRIMLAR TAMAMEN ÖZELDİR VE YEREL KANUNLARIN BELİRTTİĞİ ÖLÇÜLER ÇERÇEVESİNDE DİĞER GARANTİ BELGELERİ VEYA YAPTIRIMLARIN YERİNE GEÇEMKTEDİR.**

TP-LINK, original kutu içerisinde yer alan TP-LINK markasına haiz donanım ürününün, TP-LINK kılavuzlarında belirtildiği şekilde normal kullanımı durumunda son kullanıcının satın aldığı tarihten itibaren 3 yıl boyunca işçilik veya kullanılan parçalar sebebiyle arızalanmayacağını taahhüt eder.

Öngörülen Kullanım Ömrü: 5 yıl

Bu cihazın temel gereksinimlere ve 1999/5/EC, 2009/125/EC direktiflerinde belirtilen diğer ilgili hükümlere uyumlu olduğu beyan edilmektedir.