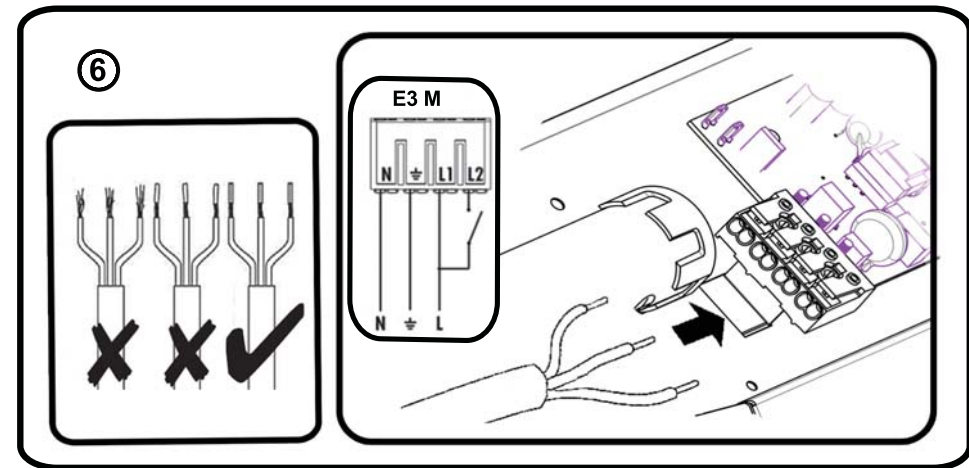
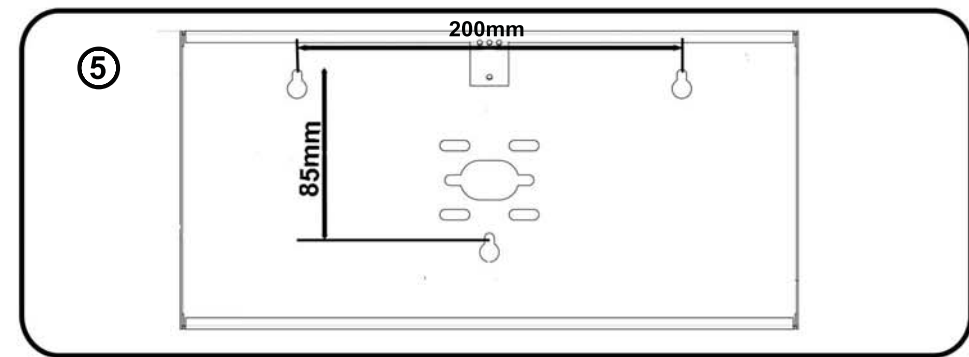
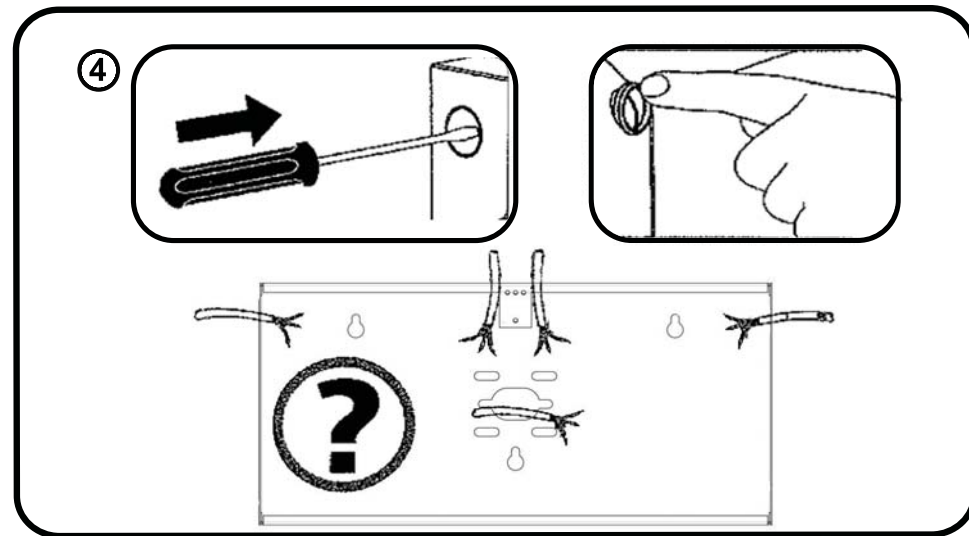
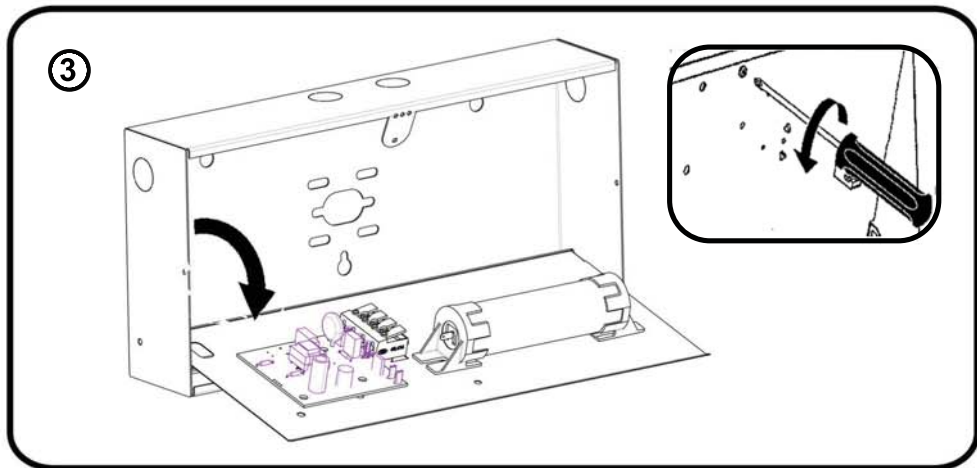
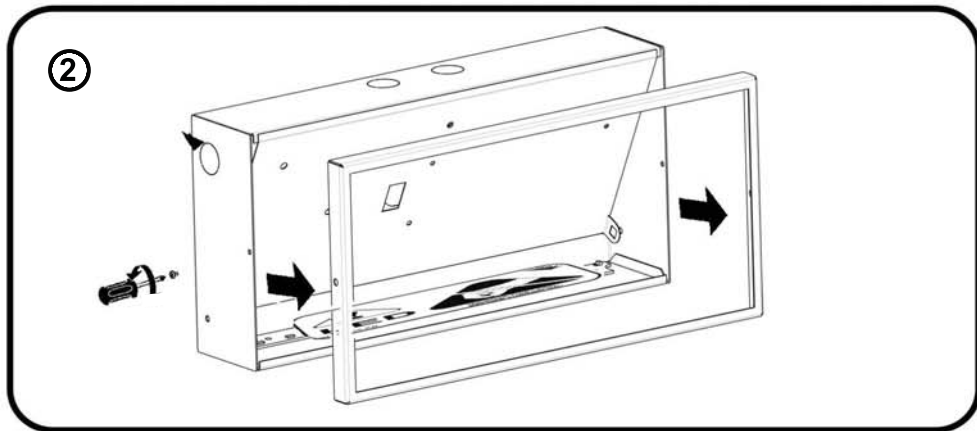
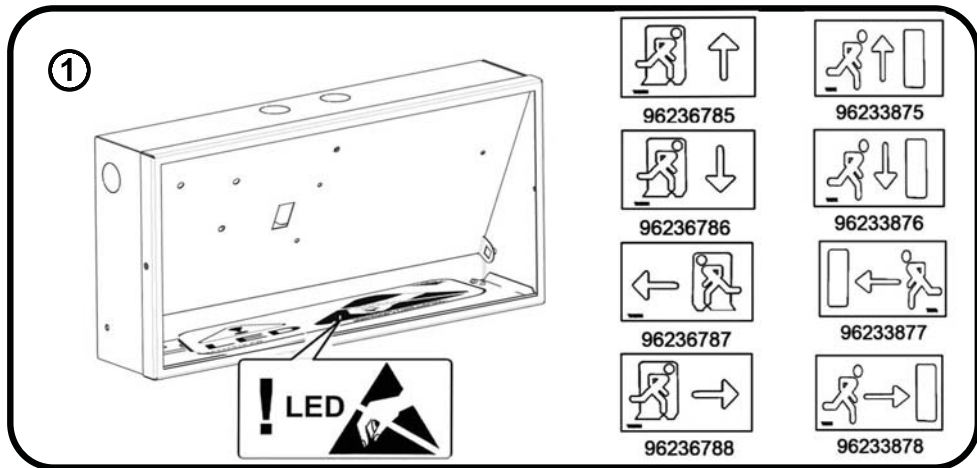


## VOYAGER E EXIT BOX



[CZ] Montážní návod  
 [DE] Montageanleitung  
 [DK] Monteringsvejledning  
 [EE] Paigaldusjuhend  
 [FI] Asennusohje  
 [FR] Notice de montage  
 [HU] Szerelési útmutató  
 [IT] Istruzioni di montaggio

[LT] Montavimo Instrukcijos  
 [LV] Instalācijas instrukcija  
 [NO] Monteringsanvisning  
 [PL] Instrukcja montażu  
 [RU] Инструкция по монтажу  
 [SE] Installationsanvisning  
 [UK] Installation Instructions



Maintenance and disassembly instruction sheet  
Entretien et feuille d'instruction de démontage  
Underhålls- och demonteringsinstruktion

