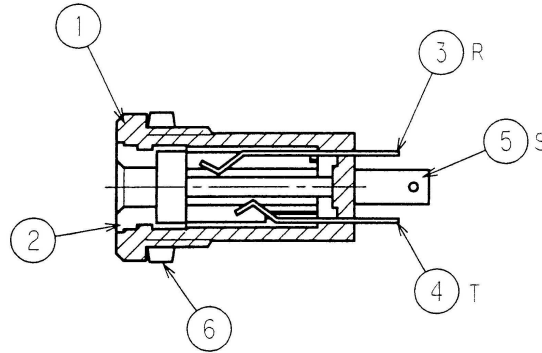
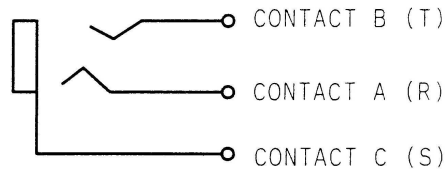


REVISION 改歴

LTR 記号	DESCRIPTION 内容	DATE 日付	APRO 承認
△	Changed Material (BSBM to STEEL) 材質変更 黄銅→鉄	06/08/21	M.K
△	Changed Width (11mm to 10mm) 寸法変更 11mm→10mm	06/08/21	M.K
△	Changed Pitch (1.0 to 0.75) ネジピッチ変更 P1.0→P0.75	06/08/21	M.K

回路図

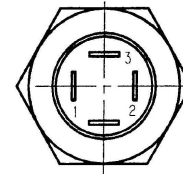
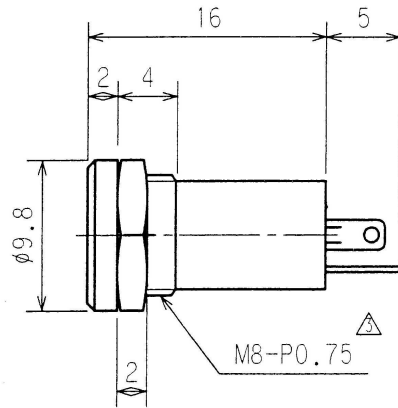
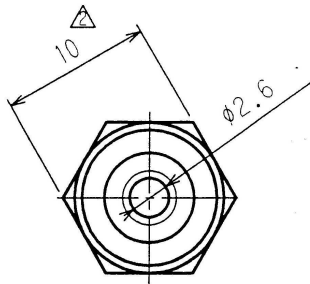
CIRCUIT



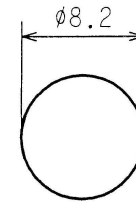
仕様

SPECIFICATION

耐電圧 : AC500V 1分間
 DIELECTRIC STRENGTH:500V AC FOR ONE MINUTE.
 接触抵抗 : 50mΩ以下
 CONTACT RESISTANCE:50mΩ MAX
 絶縁抵抗 : DC100Vにて100MΩ以上
 INSULATION RESISTANCE:100MΩ MIN.AT 500V DC.



取付穴参考寸法



(板厚t=2.0MAX)

LET	PART NAME	MATERIAL	QTY	FINISH	NOTE	TOLERANCE	SCALE	DATE	DESIG	DRAW	INSPE	APRO
6	ナット HEX NUT	STEEL △	1	Ni			2/1	02/10/24	K.S	N.I		M.K
5	スリーブプラグ CONTACT C	BSR t=0.3	1	Ni		MODEL		QTY	PART NAME	3-con. 2.5mm Panel Mtg..Jack No.MJ-071H		
4	チッププラグ CONTACT B	FAB-EH t=0.25	1	Ni		型式			品名			
3	リングプラグ CONTACT A	FAB-EH t=0.25	1	Au		MATERIAL				DRAW.NO	MJ071H	
2	スリーブメタル SLEEVE	BSBM	1	Au		材質				図番		
1	本体 HOUSING	PA	1			FINISH						
LET	PART NAME	MATERIAL	QTY	FINISH	NOTE	処理						