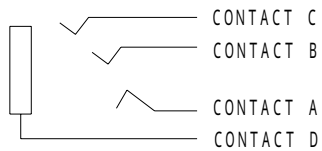


回路図
CIRCUIT



仕様

SPECIFICATION

耐電圧 : AC500V 1分間

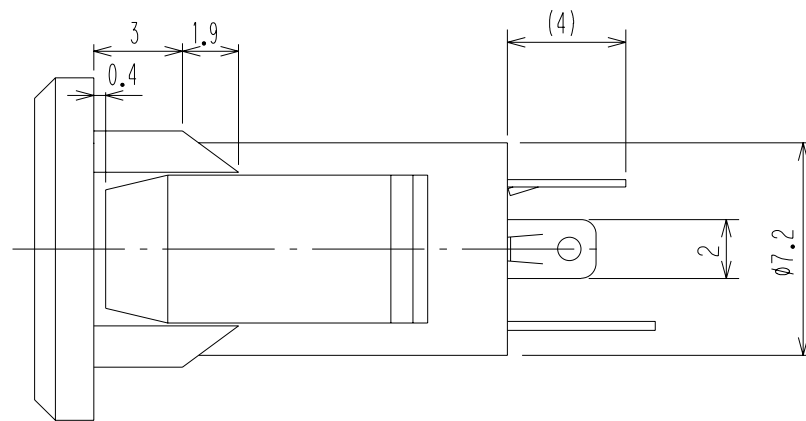
DIELECTRIC STRENGTH:500V AC FOR ONE MINUTE.

接触抵抗 : 50m 以下

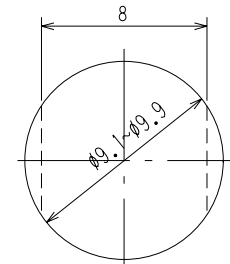
CONTACT RESISTANCE:50m MAX

絶縁抵抗 : DC100Vにて100M 以上

INSULATION RESISTANCE:100M MIN.AT 500V DC.



取付穴参考寸法
Mounting hole dimension



取付板板厚
Thickness of mounting board
t=1.0~1.8

NO.	PART NAME	MATERIAL	QTY	FINISH	NOTE	TOLERANCE	SCALE	DATE	DESIGN	DRAWN	INSPE	APPRO
7	絶縁チューブ INSULATOR	PVC	1			±0.3	4/1	03/5/22	K.S	K.S	N.I	N.I
6	スリーブ端子 CONTACT D	BSR t=0.3	1	Ni								
5	リング2端子 CONTACT C	FAB-EH t=0.25	1	Ni								
4	リング端子 CONTACT B	FAB-EH t=0.25	1	Au								
3	チップ端子 CONTACT A	FAB-EH t=0.25	1	Ni								
2	本体 BODY	PA 66	1									
1	メタル METAL	BSBM	1	Ni								

DRAWING NAME 図名	PART NAME 品名	DRAW.NO 図番
	MJ-064SP φ3.5-4極スナップインジャック 4-CON.MINIATURE SNAP-IN JACK	MJ064SP