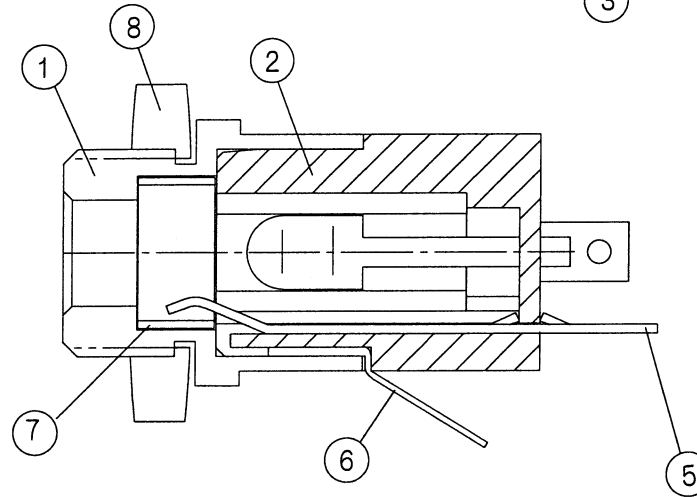
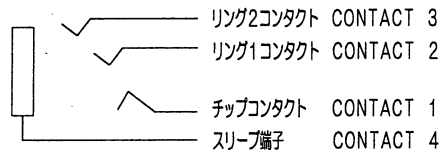


回路図
CIRCUIT



仕様
SPECIFICATION

絶縁耐力 : AC500V 1分間
WITHSTAND VOLTAGE: 500V AC FOR 1MINUTE
絶縁抵抗 : DC500Vにて100MΩ以上
INSULATION RESISTANCE: 100MΩ MIN
接触抵抗 : 50mΩ以下
CONTACT RESISTANCE: 50mΩ MAX

LET	PART NAME	MATERIAL	QTY	FINISH	NOTE	TOLERANCE	SCALE	DATE	DESIG	DRAW	INSPE	APRO
8	HEX NUT ナット	ST	1	Ni								
7	INSULATOR 絶縁チューブ	ビニル	1			±0.3	4/1	7/5/11		M, K		
6	CONTACT 4 スリーブ端子	BSR t=0.2	1	Ni								
5	CONTACT 3 リング2コンタクト	FAB-EH t=0.25	1	Ni		MODEL		QTY	PART NAME	MJ079 φ3.5-4極ジャック		
4	CONTACT 2 リング1コンタクト	FAB-EH t=0.25	1	Ni		型式			品名	φ3.5 4-CON JACK		
3	CONTACT 1 チップコンタクト	FAB-EH t=0.25	1	Au		MATERIAL				DRAW. NO	MJ079	
2	BODY ハウジング	PBT-G30%	1			材質				図番		
1	METAL メタル	BSBM	1	Ni		FINISH						
LET	PART NAME	MATERIAL	QTY	FINISH	NOTE	処理						