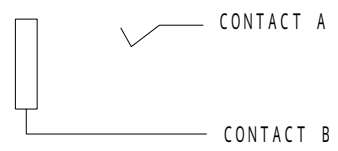


回路図

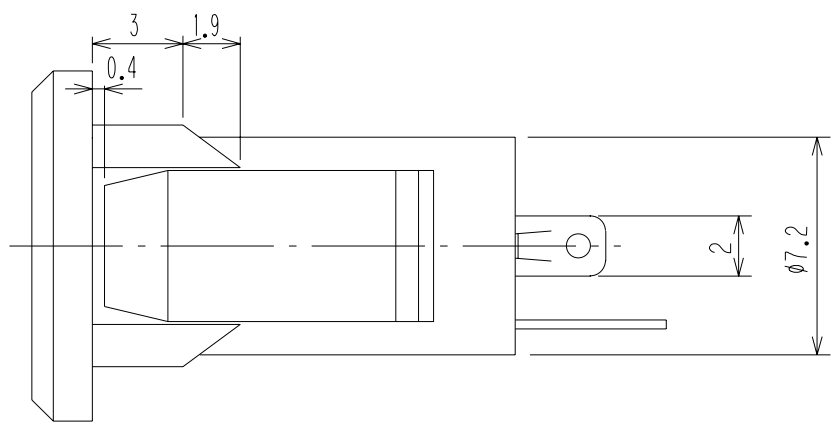
CIRCUIT



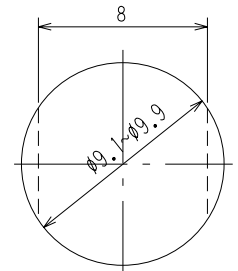
仕様

SPECIFICATION

耐電圧 : AC500V 1分間  
 DIELECTRIC STRENGTH:500V AC FOR ONE MINUTE.  
 接触抵抗 : 50m 以下  
 CONTACT RESISTANCE:50m MAX  
 絶縁抵抗 : DC100Vにて100M 以上  
 INSULATION RESISTANCE:100M MIN.AT 500V DC.



取付穴参考寸法  
 Mounting hole dimension



取付板板厚  
 Thickness of mounting board  
 t=1.0~1.8

TOLERANCE	SCALE	DATE	DESIGN	DRAWN	INSPE	APPRO
±0.3	4/1	03/5/16	K.S	K.S	N.I	N.I
DRAWING NAME 図名			PART NAME 品名			
			MJ-164SP φ3.5-2極スナップインジャック 2-CON.MINIATURE SNAP-IN JACK			
			DRAW.NO 図番			
			MJ164SP			

4	スリーブ端子 CONTACT B	BSR t=0.3	1	Ni	
3	チップ端子 CONTACT A	FAB-EH t=0.25	1	Ni	
2	本体 BODY	PA 66	1		
1	メタル METAL	BSBM	1	Ni	
NO.	PART NAME	MATERIAL	QTY	FINISH	NOTE