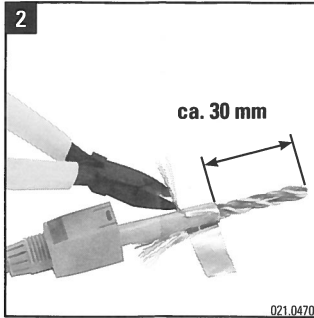
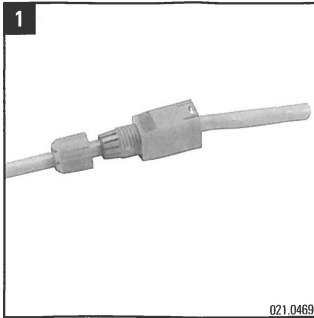


# Installationsanleitung ETHERNET RJ45 / IP20

## Installation guide ETHERNET RJ45 / IP20

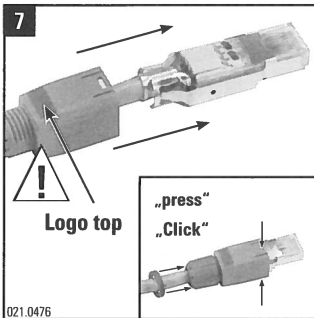
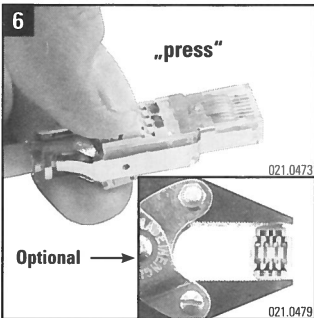
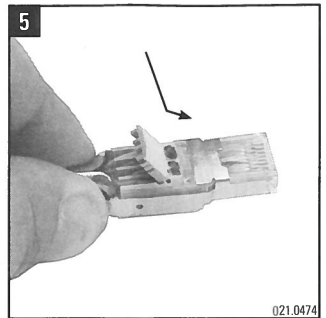
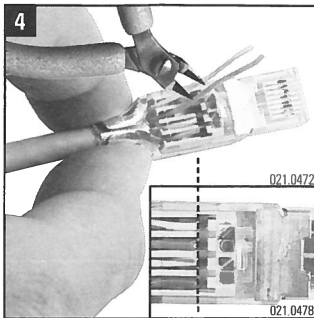
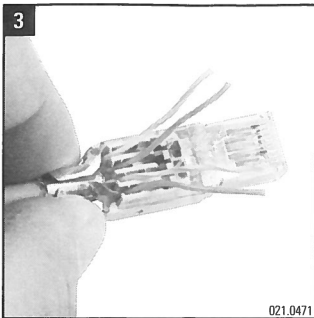


### Folienkabel / Foil only cables

#### Kabel / Cable: U/FTP, F/UTP

Trägerfolie vom Metallband entfernen. Metallband muss Kontakt zu allen Schirmelementen des Kabels, inkl. Erd-draht herstellen.

Remove the carrier foil from metal tape. Metal tape must make contact to all cable screen elements incl. Drain wire.



Technische Daten / Technical Data (AWG26 - AWG23)	
Farbe Anschlussblock	Grü
Color termination block	Grey
Draht / Wire Ø:	AWG26 - AWG23
Litzen / Flex Wire Ø:	AWG26 - AWG23
Isolations / Insulation Ø:	maximal - 1.6 mm
Kabelmantel / Cable Jacket Ø:	4.5 - 8.0 mm

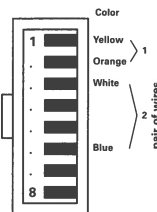
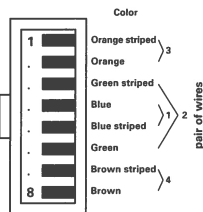
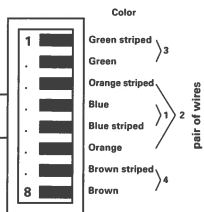
Technische Daten / Technical Data (AWG23 - AWG22)	
Farbe Anschlussblock	Weiss
Color termination block	White
Draht / Wire Ø:	AWG23 - AWG22
Litzen / Flex Wire Ø:	AWG23 - AWG22
Isolations / Insulation Ø:	maximal - 1.6 mm
Kabelmantel / Cable Jacket Ø:	4.5 - 8.0 mm

### Kontaktbelegung / Pin assignment

TIA-568A

TIA-568B

Profinet-PNO



WAGO Kontakttechnik GmbH & Co. KG  
 Hansastraße 27  
 32423 Minden  
 Telefon: +49 571-887-0  
 Fax: +49 571-887-169  
 E-mail: info@wago.com

www.wago.com

