



Video

BNC Buchsen

NBB75DF1B-P

Produkt

Verbindungstyp BNC 75 Ohm

Geschlecht female

Electrical

Signaltyp HD,SDI,Video,AES/EBU,Composit,YUV,RGB,RGBH,RGBHV

Durchgangswiderstand $\leq 3 \text{ m}\Omega$ (inner)

Durchschlagsfestigkeit 1,5 kVdc

Impedanz 75Ω

Isolationswiderstand $> 5 \text{ G}\Omega$

Nennspannung 500 V

VSWR

$\leq 1.03 / > 37 \text{ dB}$ up to 1 GHz

$\leq 1.05 / > 32 \text{ dB}$ up to 2 GHz

$\leq 1.08 / > 28 \text{ dB}$ up to 3 GHz

Mechanical

Einsteckkraft $< 25 \text{ N}$

Lebensdauer > 1000 mating cycles

Verriegelung Bayonett

Einbaurichtung front

Gehäuseform D

Material

Kontakte Brass (CuZn39Pb3) (Ground contact)

Kontakte Brass (CuZn39Pb3/CuBe), $0.2 \mu\text{m AuCo}$ (Center contact) (Center contact)

Einsatz Teflon PTFE

Gehäuse Brass (CuZn39Pb3)

Gehäuse Polyacetal (POM) (Insulation Sheell)

Gehäusebeschichtung Optalloy®

Beschriftung no

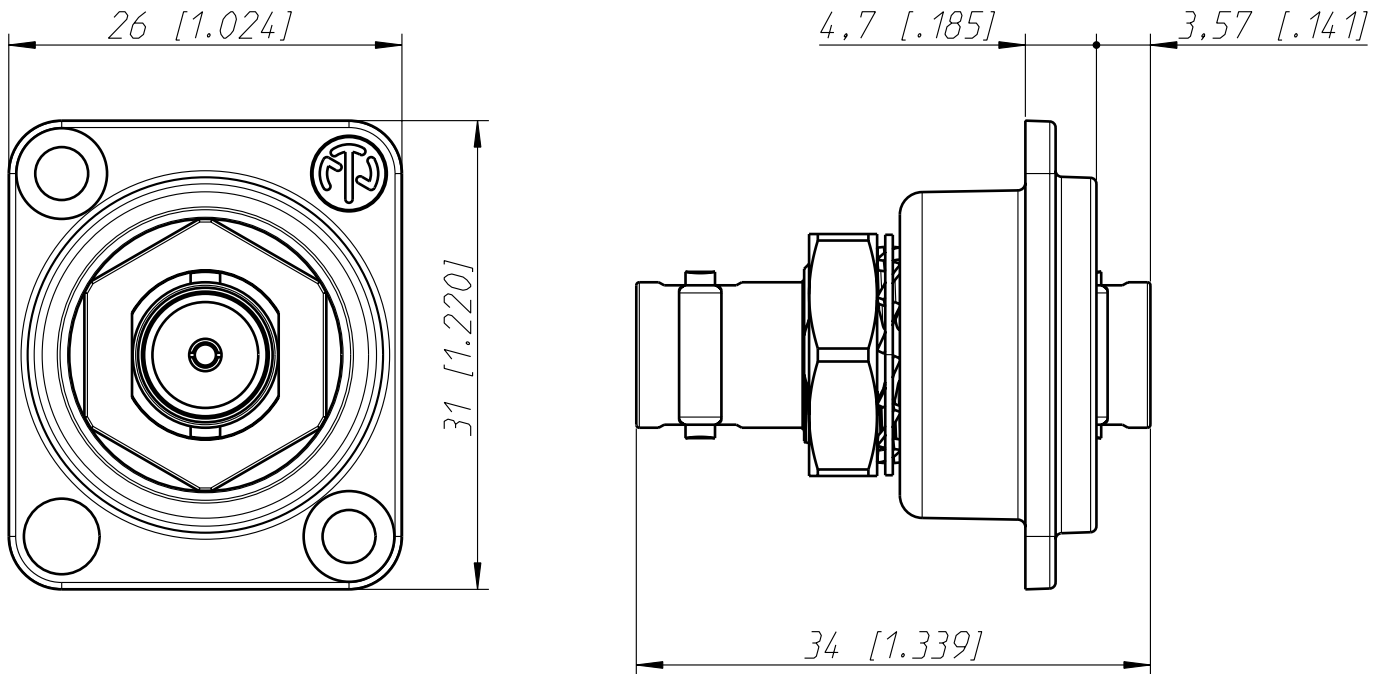
D-Shape housing Zinc diecast (ZnAl4Cu1) gal black chrome plating

Environmental

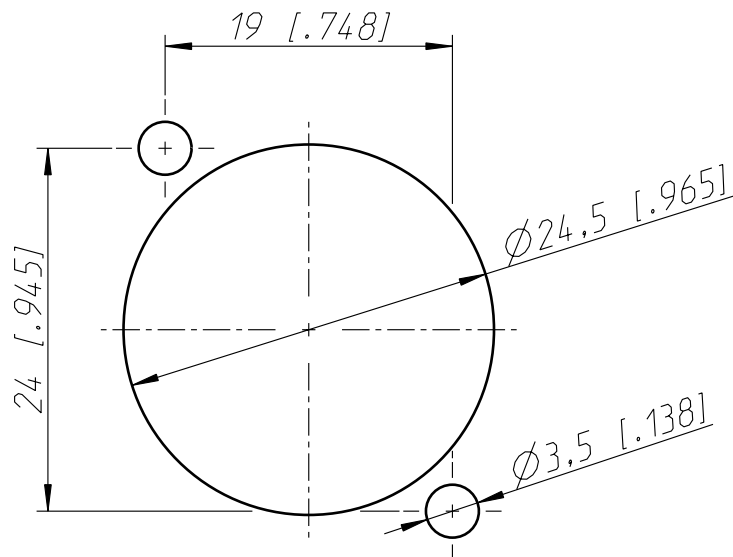
Normenkompatibilität IEC 6016908, MIL 348A

Temperaturbereich $-30 \text{ }^\circ\text{C}$ to $+85 \text{ }^\circ\text{C}$

NBB75DFIB-P



Frontplattenausschnitt Panel cut out



Allgemeintoleranzen ISO 2768-m	Werkstoff KEIN_MAT	Massstab: 2:1 (A4)	Gezeichnet	14.05.02	Stupp
			Freigegeben	-	-
Zeichnung urheberrechtlich geschuetzt (DIN 34) (C)	-		Geaendert	21.05.02	Stupp
			Aend.-Nr.	-	Aend.-Index A
Benennung NBB75DFIB-P			Ersatz fuer:		Blatt 1 von 1 Bl.
FEED THROUGH ISOLATED D-HOUSE BLACK PROTRUDED			Zeichn. Nr.		ST-NBB75DFIB-P
NEUTRIK AG FL-9494 SCHAAN					