

1/4" Plugs

NYS208

Product

Connector Type	Plug
Gender	male

Electrical

Contact resistance	< 10 m Ω
Dielectric strength	0,5 kVdc
Rated current per contact	depends on mated connector A

Mechanical

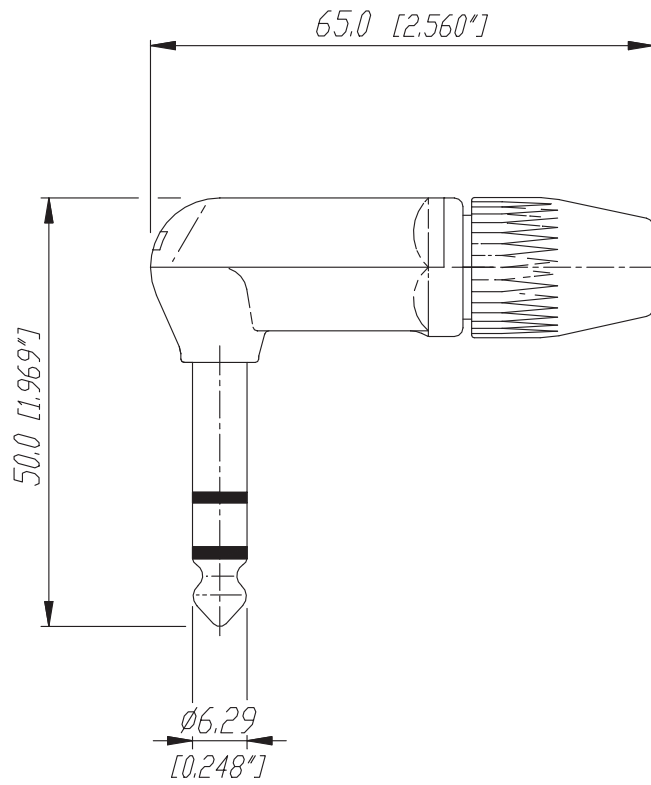
Cable O.D.	\leq 6 mm
Lifetime	5000 mating cycles
Wire size	24 AWG
RW / Straight	Yes

Material

Bushing	POM
Contact plating	2 μ m Ni
Contacts	Brass (CuZn39Pb3)
Insert	Polyamide (PA 6.6 30 % GR)
Shell	Zinc diecast (ZnAl4Cu1), PA 6 30 % GR
Strain relief	CRIMP type snce plated

Environmental

Solderability	Complies with IEC 68-2-20
Temperature range	-20 °C to +70 °C



					Werkstoff:	Massstab:		Datum	Name
				*Lieferant darf ohne Ruecksprache nicht geaendert werden		1:1	Gezeichnet	04.04.02	Battlogg
				Zeichnung urheberrechtlich geschuetzt (DIN 34) (C)			Geprueft		
				Benennung:	1/4" Phone Plugs			Ersetzt durch:	Blatt
					NYS 208			Ersatz fuer:	von Blatt
					REAN			Zeichn. Nr.	3102 ST 22 61
Ind.	Aenderung	Datum	Name						