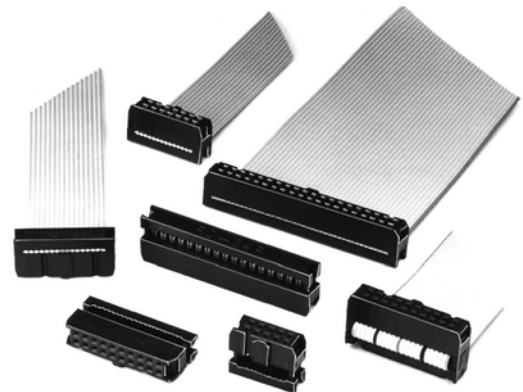


IDC Pfostenverbinder RM 2,54mm - DIN 41651 IDC Socket Connectors, 2.54mm Pitch - DIN 41651

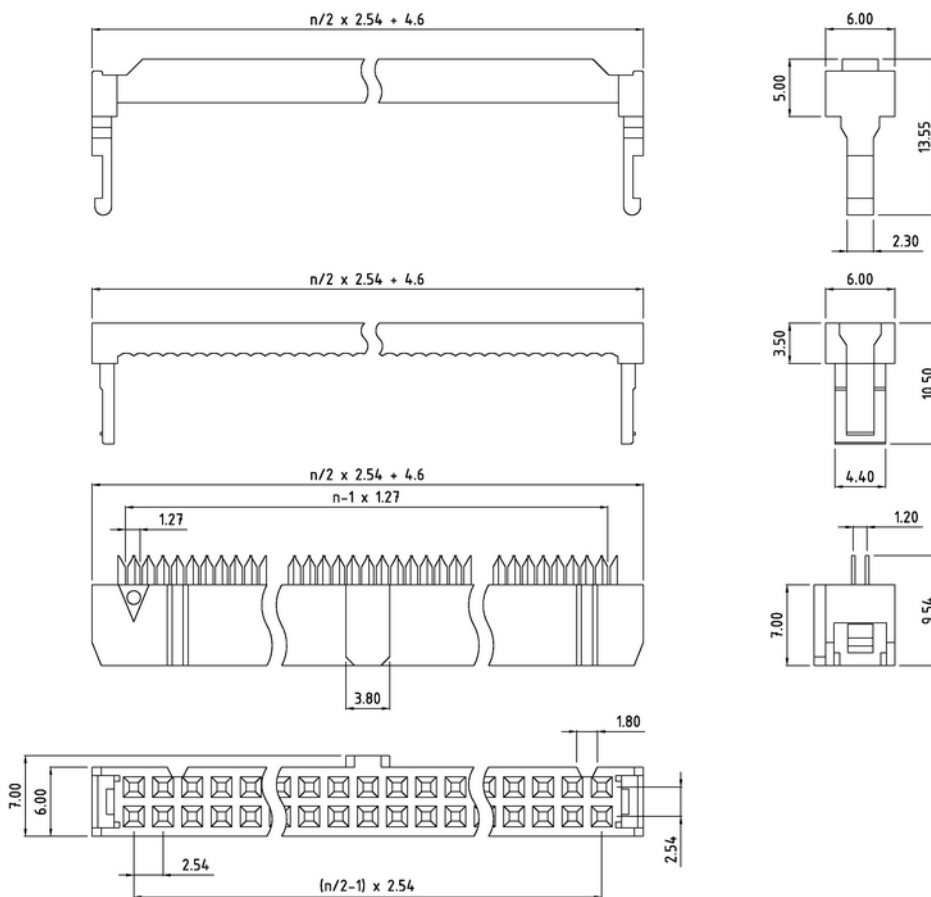
Technische Daten / Technical Data

Isolierkörper	Thermoplastischer Kunststoff, nach UL94 V-0
Insulator	Thermoplastic, rated UL94 V-0
Kontaktmaterial	Kupferlegierung
Contact Material	Copper alloy
Kontaktfläche	Lt. Oberflächenoptionen, über Ni (1,3 ... 2,5µm)
Contact Surface	Acc. to options (see below), over Ni (1.3 ... 2.5µm)
Aderquerschnitt	AWG28
Applicable wire Gauge	AWG28
Durchgangswiderstand	< 20mΩ
Contact Resistance	< 20mΩ
Isolationswiderstand	> 1000MΩ
Insulation Resistance	> 1000MΩ
Spannungsfestigkeit	500V _{AC}
Test Voltage	500V _{AC}
Nennstrom	1A
Current Rating	1A
Temperaturbereich	-40°C ... +105°C
Temperature Range	-40°C ... +105°C



© W+P PRODUCTS

Passende Gegenstecker Serien:
Mate with Connector Series:
137 1371 138 1380 237 369 869
Flachbandkabel/ Flat Cables:
356-1-287-xx 356-2-287-xx



Series	Contacts*	Strain Relief*	Plating	Colour (Optional)
141	14	10	60	6
	06/08 (ohne Nase, auf Wunsch m. Nase) (w/o bump; with bump by request) 10/12/14/16/20/24/26/30/ 34/40/44/50/56/60/62/64 (mit Nase) (with bump)	00 Ohne Zugentlastung W/o strain relief 10 Mit Zugentlastung With strain relief	60 Sel. Au/Sn Duplex plating	6 Grau Grey

* Dies ist ein **Bestellbeispiel** - bitte durch Ihre Spezifikationen ersetzen.
* This is an **order example** - please replace by your specifications.

TEL +49 5223 98507-0
FAX +49 5223 98507-50

W+P PRODUCTS

E-MAIL sales@wpro.com
WEBSITE www.wpro.com