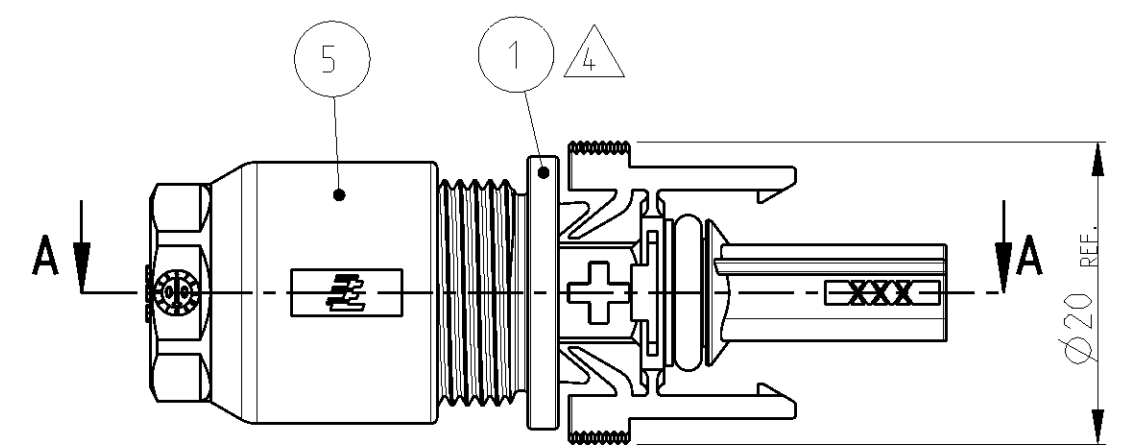
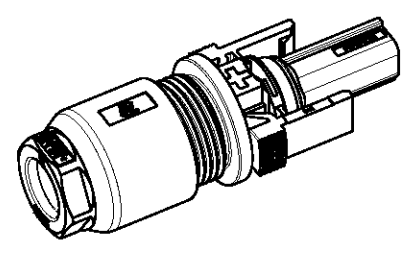


THIS DRAWING IS UNPUBLISHED  
 VERTRÄGLICHE UNVERÖFFENTLICHTE ZEICHNUNG  
 RELEASED FOR PUBLICATION  
 FREI FÜR VERÖFFENTLICHUNG  
 25-JAN-2002  
 MATED WITH  
 PASSEND ZU:  
 1394462  
 ALL INTERNATIONAL RIGHTS RESERVED.  
 ALLE INTERNATIONALEN RECHTE VORBEHALTEN.

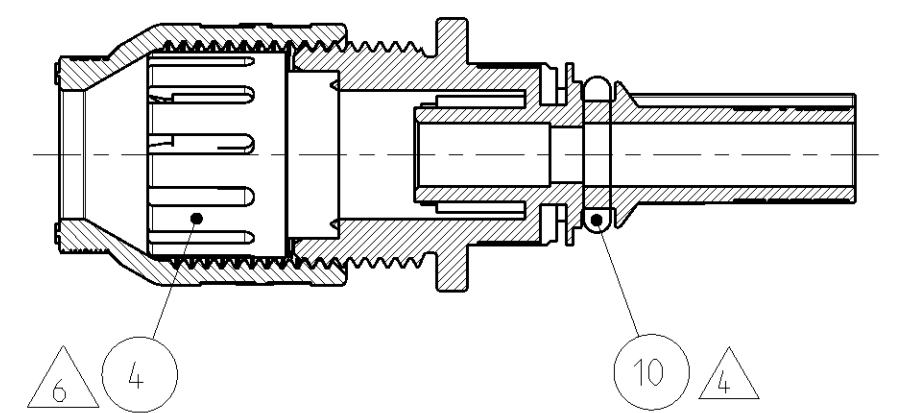
LOC	DJST	REVISONS			DATE	DWN	APVD
A1	-	P	LTR	DESCRIPTION	20APR11	RK	HMR
PROJEKT NR.:		L3 REVISED PER ECO-11-005150					
EGLPC00034							



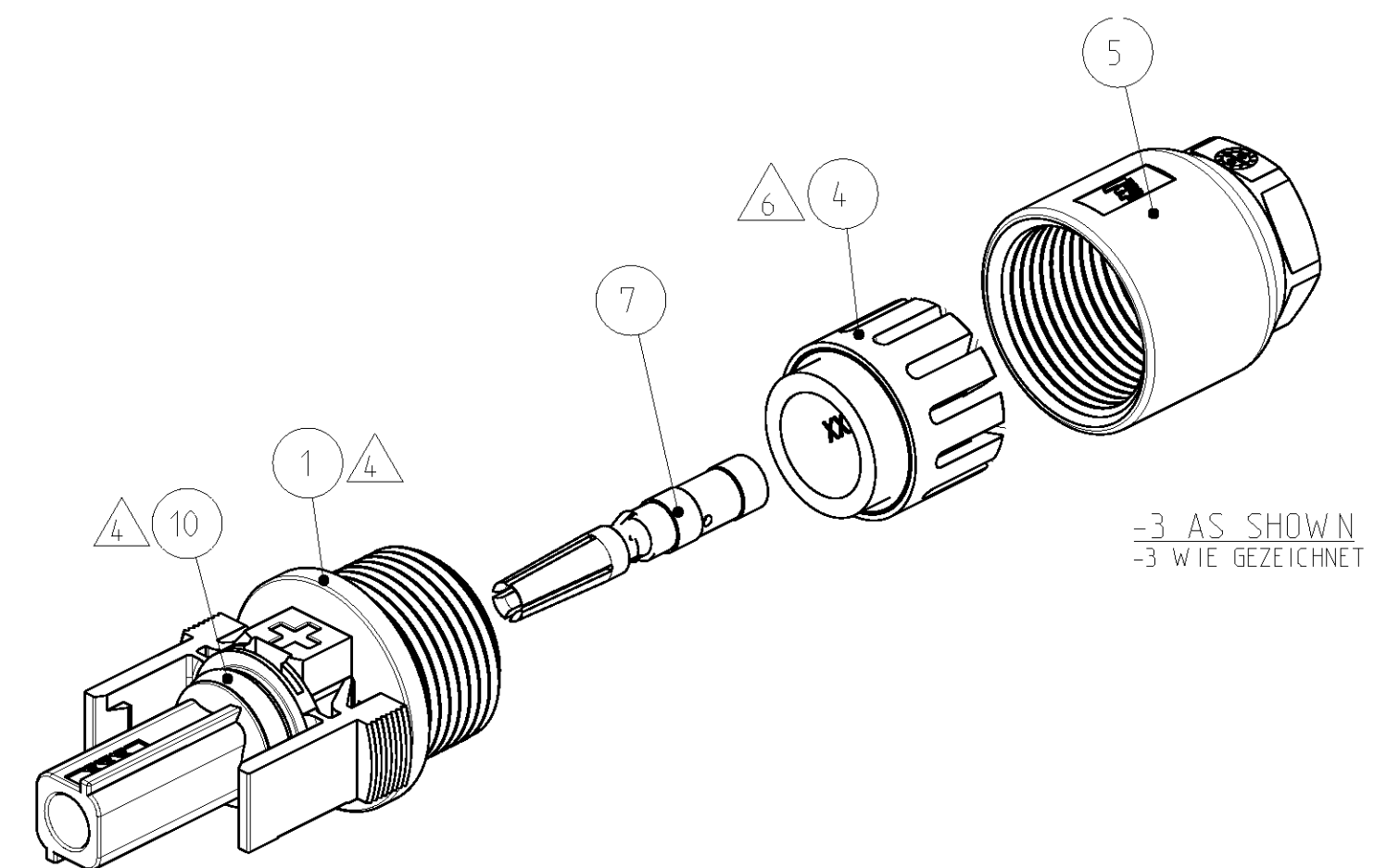
SECTION A-A  
 SCHNITT A-A



SCALE 1:1 / M 1:1



-3 PREASSEMBLED AS SHOWN  
 -3 VORASSEMBLIERT WIE GEZEICHNET



-3 AS SHOWN  
 -3 WIE GEZEICHNET

ITEM-NO.	QUANTITY	DESCRIPTION	ORDER-NO.	BESTELL-NR.	SURFACE	MATERIAL
POS.	STÜCK	BENENNUNG			OBERFLÄCHE	
					COLOUR/FARBE	
14	1	INSTRUCTION SHEET VERARBEITUNGSANWEISUNG			-	-
13	1	PLASTIC BAG KUNSTSTOFF-BEUTEL			TRANSPARENT	PE-LD
12	2	ZIP LOCK BAG MINIGRIP-BEUTEL			TRANSPARENT	PE-LD
11	1	LABEL ETIKETT			WHITE WEISS	POLYESTER
10	-	O-RING 6.7x1.8 O-RING 6.7x1.8			RED ROT	SILICONE
9	1	O-RING 6.7x1.8 O-RING 6.7x1.8			BLUE BLAU	SILICONE
8	1	SOCKET CONTACT ASSY HVT, 6mm <sup>2</sup> / 10AWG BUCHSENKONTAKT ASSY HVT, 6mm <sup>2</sup> / 10AWG			Ag / PLAIN Ag / BLANK	CuZn / X10CrNi 18 8
7	-	SOCKET CONTACT ASSY HVT, 4mm <sup>2</sup> / 12AWG BUCHSENKONTAKT ASSY HVT, 4mm <sup>2</sup> / 12AWG			Ag / PLAIN Ag / BLANK	CuZn / X10CrNi 18 8
6	-	SOCKET CONTACT ASSY HVT, 2.5mm <sup>2</sup> BUCHSENKONTAKT ASSY HVT, 2.5mm <sup>2</sup>			Ag / PLAIN Ag / BLANK	CuZn / X10CrNi 18 8
5	1	CABLE SCREW JOINT KABELVERSCHRAUBUNG			BLACK SCHWARZ	PBT
4	-	PINCH RING SEAL-INMOLDED, ASSY KLEMMKORB DICHTUNG UMSPRITZT, ASSY			BLACK SCHWARZ	PA66 / EPDM+PP
3	1	PINCH RING SEAL, ASSY KLEMMKORB DICHTUNG, ASSY			BLACK SCHWARZ	POM / EPDM+PP
2	1	SOCKET HOUSING MINUS BUCHSENGEHÄUSE MINUS			BLACK SCHWARZ	PPE+PS
1	-	SOCKET HOUSING PLUS BUCHSENGEHÄUSE PLUS			BLACK SCHWARZ	PPE+PS

DIMENSIONS: MASSEINHEITEN: (MM)		TOLERANCES, UNLESS OTHERWISE SPECIFIED: ALLGEMEINTOLERANZEN		DWN E. WERNER 25-JAN-02		<b>TE</b> TE Connectivity	
		0 PLC ± 1 PLC ± 2 PLC ± 3 PLC ± 4 PLC ± ANGLES/WINKEL ± FINISH/OBERFLÄCHE/FARBE		CHK H. SCHERER 25-JAN-02		NAME PHOTOVOLTAIK CONNECTOR 1 POS. PHOTOVOLTAIK STECKVERBINDER 1 POL.	
MATERIAL		APVD G. FELDMEIER 25-JAN-02		PRODUCT SPEC 108-18701		SIZE A2	
CUSTOMER DRAWING		APPLICATION SPEC 114-18488		WEIGHT -		CAGE CODE 00779	
SCALE MASSSTAB 2:1		FINISH/OBERFLÄCHE/FARBE		SHEET BLATT 1 OF 3		RESTRICTED TO NUR FÜR -	
REV L3		DRAWING NO. ZEICHNUNGS-NR. C=1394462		SCALE MASSSTAB 2:1		SHEET BLATT 1 OF 3	

THIS DRAWING IS UNPUBLISHED  
 VERBODEN TOEGANG TOT DE ZELFDE  
 RELEASED FOR PUBLICATION  
 FREI FUER VEROFFENTLICHUNG  
 16-MAR-2006  
 MATED WITH  
 PASSEND ZU:  
 1394461

LOC	DIST	REVISIONS				
		AENDERUNGEN	DESCRIPTION	DATE	DWN	APVD
A1	-					
PROJEKT NR.: EGLPC00034			SEE SHEET 1			

1 PACKAGING INSTRUCTION: 100 PIECES SOCKET HOUSINGS ( ITEM NO. 1 OR 2 ) AND PINCH RING SEAL, ASSY ( ITEM NO. 3 )  
 OR PINCH RING SEAL INMOLDED ASSY ( ITEM NO. 4 ) PREASSEMBLED WITH  
 CABLE SCREW JOINT ( ITEM NO. 5 ).  
 PREASSEMBLED PARTS PACKAGED IN PLASTIC BAG ( ITEM NO. 13 ).  
 PLASTIC BAG ( ITEM NO. 13 ) PROVIDED WITH LABEL AND LABEL MARKED WITH  
 PART NUMBER, QUANTITY AND DESCRIPTION.

SOCKET CONTACT ASSY'S ( ITEM NO. 6, 7 OR 8 ) PACKAGED ACCORDING TO 1.

2 PACKAGING INSTRUCTION: 100 PIECES OF EACH PART PACKAGED IN ZIP LOCK BAG ( ITEM NO. 12 ).  
 ZIP LOCK BAG ( ITEM NO. 12 ) PROVIDED WITH LABEL AND LABEL MARKED WITH  
 PART NUMBER, QUANTITY AND DESCRIPTION.

3 PACKAGING UNIT: ALL COMPONENTS OF EACH DASH-NUMBER PACKAGED ACCORDING TO 1 AND 2  
 PACKAGED IN CORRUGATED SHIPPING BOX.  
 PUT INSIDE ON TOP CORRUGATED SHIPPING BOX INSTRUCTION SHEET ( ITEM NO. 14 ).  
 CORRUGATED SHIPPING BOX PROVIDED WITH LABEL AND LABEL MARKED WITH  
 PART NUMBER, QUANTITY AND DESCRIPTION.

4 O-RINGS ( ITEM NO. 9 OR 10 ) ASSEMBLED ON SOCKET HOUSING ( ITEM NO. 1 OR 2 )

5 FOR CABLE DIAMETER 4.5mm TO 6.9mm

6 FOR CABLE DIAMETER 5.5mm TO 7.8mm

7 TIGHTENING TORQUE SEE APPLICATION SPECIFICATION 114-18488

8 USE ONLY SOLAR CABLE TYPE: OKONITE USE-2

9 LABEL ( ITEM NO. 11 ), ZIP LOCK BAG ( ITEM NO. 12 ), PLASTIC BAG ( ITEM NO. 13 ),  
 AND INSTRUCTION SHEET ( ITEM NO. 14 ) NOT SHOWN

1 VERPACKUNGSANWEISUNG: 100 STÜCK BUCHSENGEHÄUSE ( POS. 1 ODER 2 ) UND KLEMMKORB DICHTUNG, ASSY ( POS. 3 )  
 BZW. KLEMMKORB DICHTUNG UMSPRITZT, ASSY ( POS. 4 ) VORASSEMBLIERT MIT  
 KABELVERSCHRAUBUNG ( POS. 5 ).  
 VORASSEMBLIERTE TEILE VERPACKT IN KUNSTSTOFF-BEUTEL ( POS. 13 ).  
 KUNSTSTOFF-BEUTEL ( ITEM NO. 13 ) MIT ETIKETT VERSEHEN UND ETIKETT MIT  
 TEILENUMMER, STÜCKZAHL UND BEZEICHNUNG BESCHRIFTET.

BUCHSENKONTAKT ASSY'S ( POS. 6, 7, ODER 8 ) VERPACKT GEMÄSS 1.

2 VERPACKUNGSANWEISUNG: 100 STÜCK VON JEDEM TEIL IM MINIGRIP-BEUTEL ( POS. 12 ) VERPACKT.  
 MINIGRIP-BEUTEL ( ITEM NO. 12 ) MIT ETIKETT VERSEHEN UND ETIKETT MIT  
 TEILENUMMER, STÜCKZAHL UND BEZEICHNUNG BESCHRIFTET.

3 VERPACKUNGSEINHEIT: ALLE KOMPONENTEN EINER STRICHVARIANTE VERPACKT GEMÄSS 1 UND 2  
 IN VERSANDKARTON VERPACKT.  
 VERSANDKARTON VERARBEITUNGSANWEISUNG ( POS. 14 ) OBENAUF GELEGT.  
 VERSANDKARTON MIT ETIKETT VERSEHEN UND ETIKETT MIT  
 TEILENUMMER, STÜCKZAHL UND BEZEICHNUNG BESCHRIFTET.

4 O-RINGE ( POS. 9 ODER 10 ) AUF BUCHSENSTECKER ( POS. 1 ODER 2 ) MONTIERT

5 FÜR LEITUNGSDURCHMESSER 4.5mm BIS 6.9mm

6 FÜR LEITUNGSDURCHMESSER 5.5mm BIS 7.8mm

7 ANZUGSDREHMOMENT SIEHE VERARBEITUNGSSPEZIFIKATION 114-18488

8 NUR SOLARKABEL TYP: OKONITE USE-2 VERWENDEN

9 ETIKETT ( POS. 11 ), MINIGRIP-BEUTEL ( POS. 12 ), KUNSTSTOFF-BEUTEL ( POS. 13 ),  
 UND VERARBEITUNGSANWEISUNG ( POS. 14 ) NICHT DARGESTELLT

DIMENSIONS: MASSEINHEITEN: (MM)		TOLERANCES, UNLESS OTHERWISE SPECIFIED: ALLGEMEINTOLERANZEN		DWN E. WERNER 15-MAR-06	<b>TE</b> TE Connectivity	
		0 PLC ± 1 PLC ± 2 PLC ± 3 PLC ± 4 PLC ± ANGLES/WINKEL ± FINISH/OBERFLÄCHE/FARBE		CHK H. SCHERER 15-MAR-06		
MATERIAL		-		APVD G. FELDMFIER 15-MAR-06	NAME PHOTOVOLTAIK CONNECTOR 1 POS. PHOTOVOLTAIK STECKVERBINDER 1 POL.	
-		-		PRODUCT SPEC 108-18701	SIZE A2	
-		-		APPLICATION SPEC 114-18488	CAGE CODE 00779	
-		-		WEIGHT GEWICHT	DRAWING NO. ZEICHNUNGS-NR. C=1394462	
-		-		CUSTOMER DRAWING		RESTRICTED TO NUR FUER -
-		-		/KUNDENZEICHNUNG		SCALE MASSSTAB
-		-		SHEET BLATT		OF VON
-		-		2		REV L3

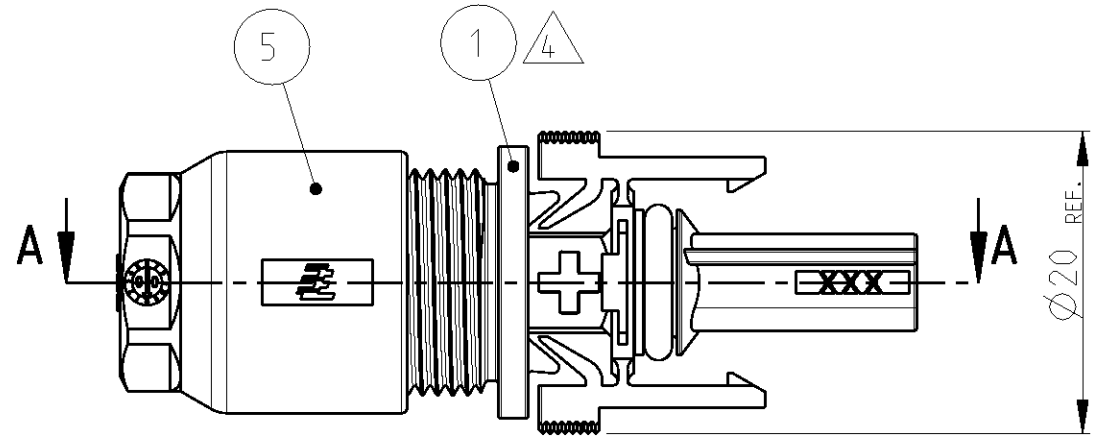
THIS DRAWING IS UNPUBLISHED.  
 VERBODEN DE VEREENDELTEN RECHTEN.  
 COPYRIGHT BY

RELEASED FOR PUBLICATION  
 FREI FÜR VERÖFFENTLICHUNG  
 BY

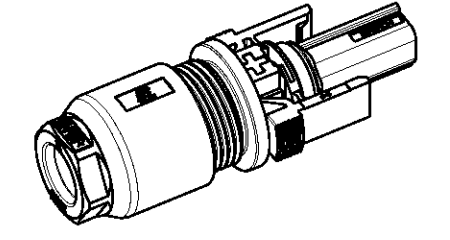
18-SEP- 2000

MATED WITH  
 PASSEND ZU:  
 1394461

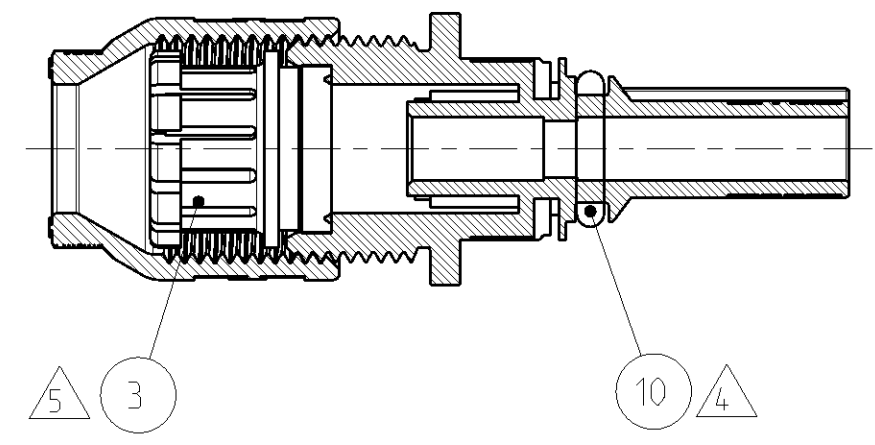
LOC	DIST	REVISIONS				
A1	-	P	LTR	DATE	DWN	APVD
PROJEKT NR.: EGLPC00034		-	SEE SHEET 1	-	-	-
DESCRIPTION BESCHREIBUNG						



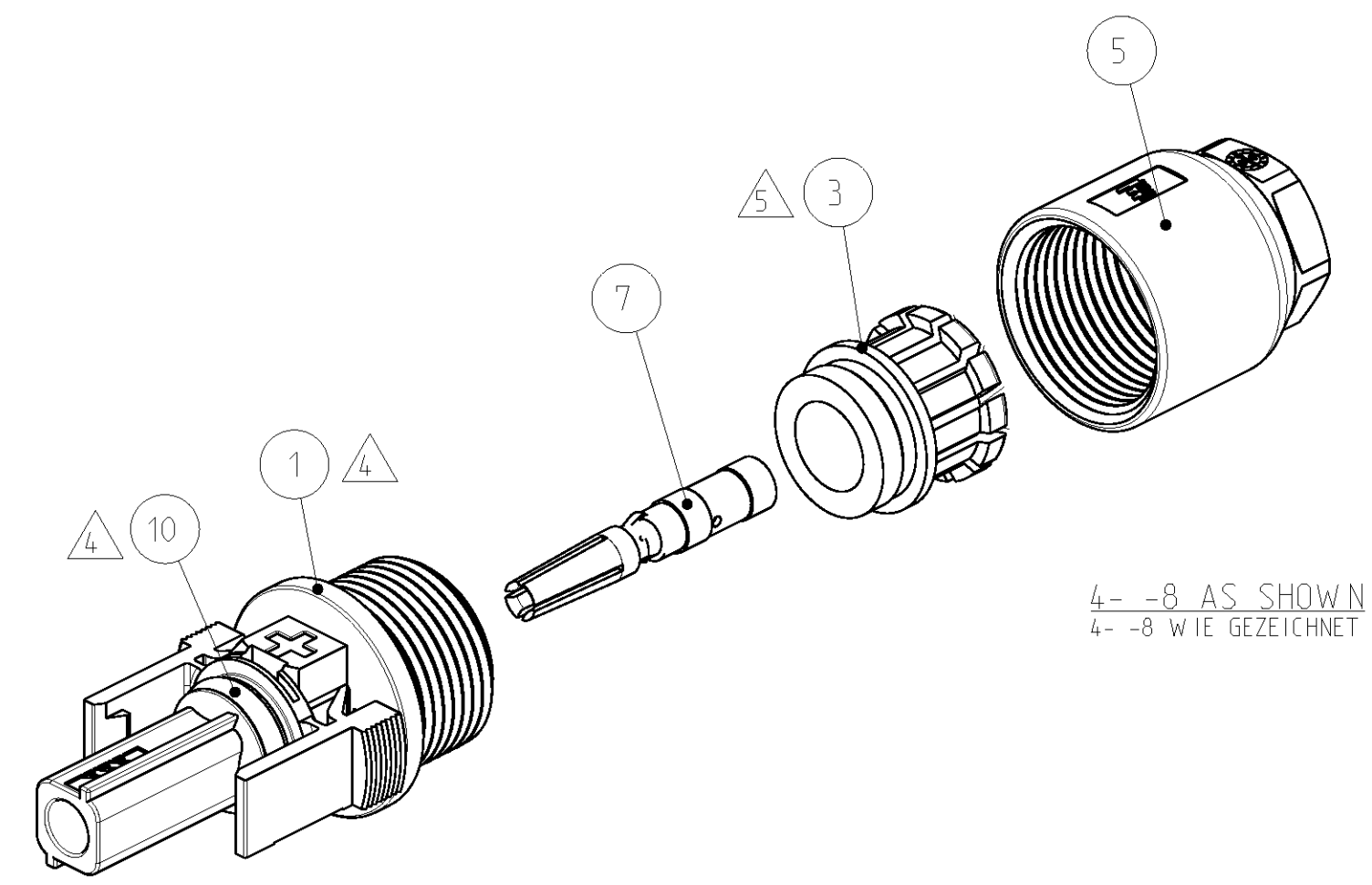
SECTION A-A  
 SCHNITT A-A



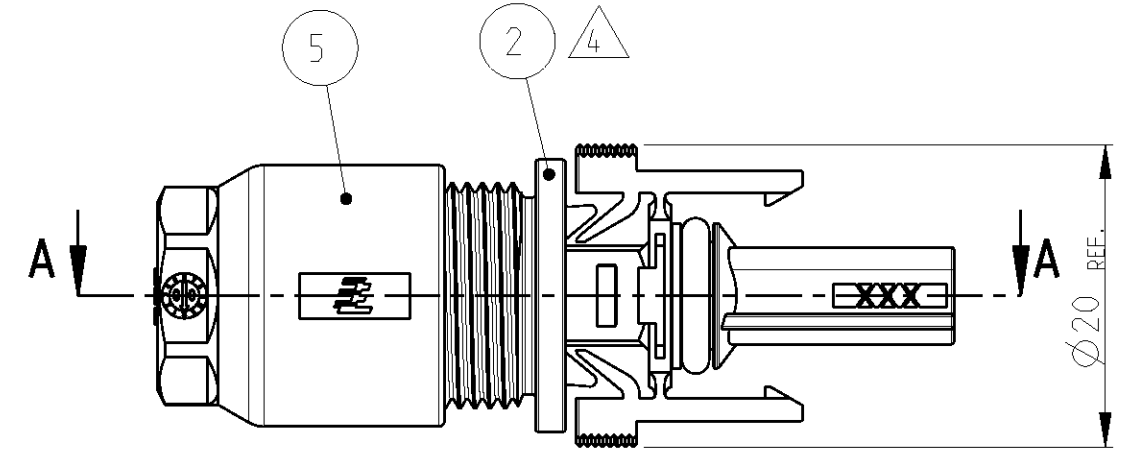
SCALE 1:1 / M 1:1



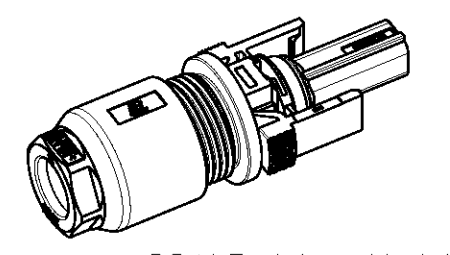
4- -8 PREASSEMBLED AS SHOWN  
 4- -8 VORASSEMBLIERT WIE GEZEICHNET



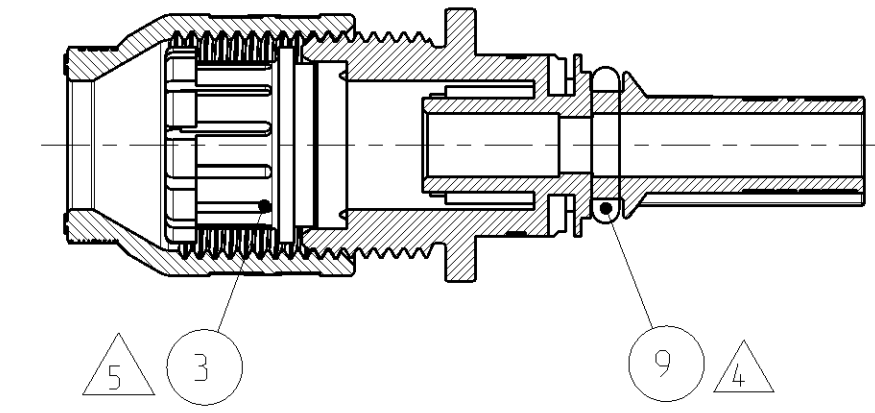
4- -8 AS SHOWN  
 4- -8 WIE GEZEICHNET



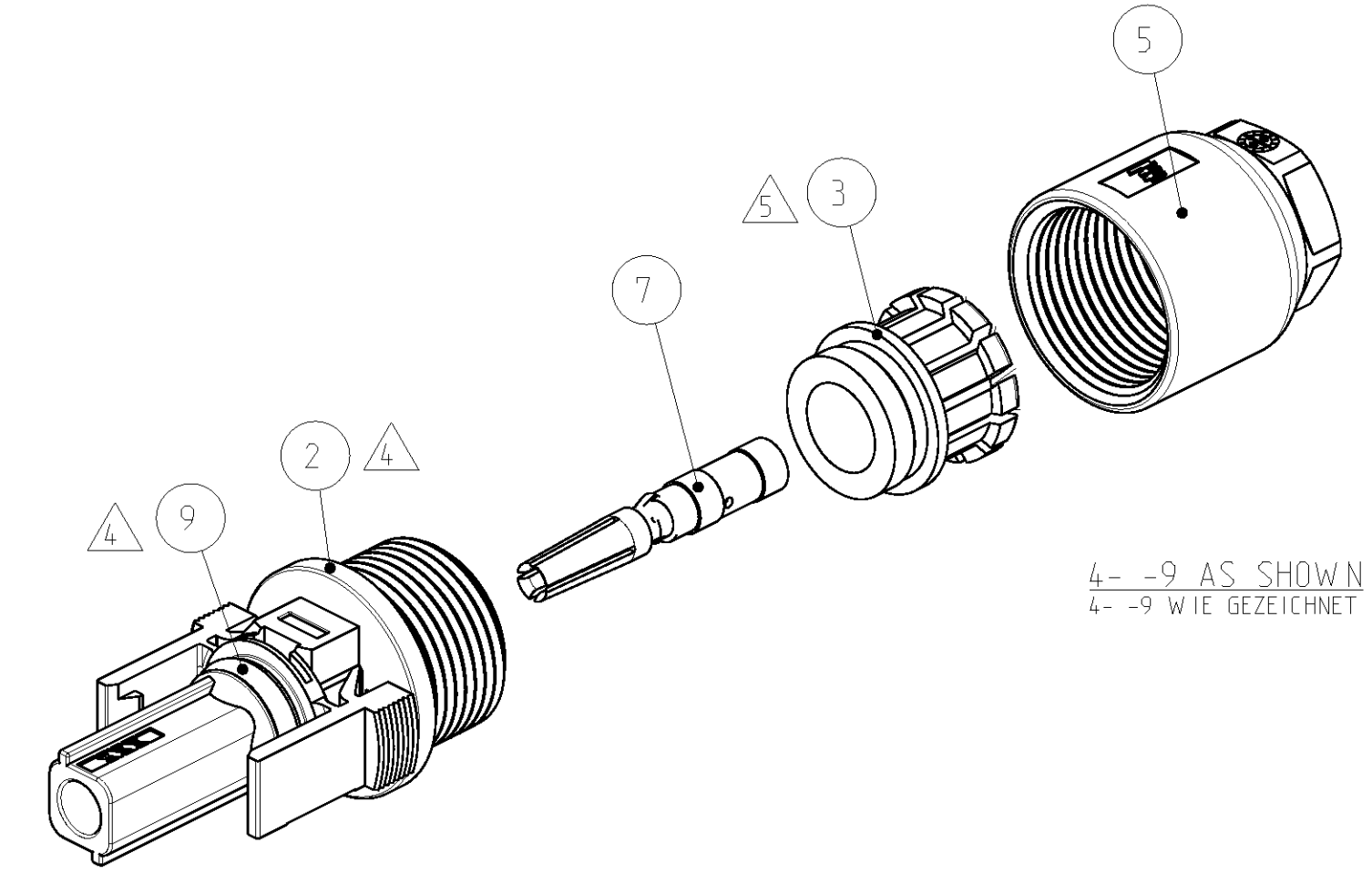
SECTION A-A  
 SCHNITT A-A



SCALE 1:1 / M 1:1



4- -9 PREASSEMBLED AS SHOWN  
 4- -9 VORASSEMBLIERT WIE GEZEICHNET



4- -9 AS SHOWN  
 4- -9 WIE GEZEICHNET

DIMENSIONS: MASSEINHEITEN: (MM)		TOLERANCES, UNLESS OTHERWISE SPECIFIED: ALLGEMEINTOLERANZEN		DWN E. WERNER 05-SEP-00		NAME	
		0 PLC ± 1 PLC ± 2 PLC ± 3 PLC ± 4 PLC ± ANGLES/WINKEL ± FINISH/OBERFLÄCHE/FARBE		CHK H. SCHERER 05-SEP-00		PHOTOVOLTAIK CONNECTOR 1 POS. PHOTOVOLTAIK STECKVERBINDER 1 POL.	
MATERIAL		-		APVD G. FELDMEIER 05-SEP-00		SIZE	CAGE CODE
-		-		PRODUCT SPEC 108-18701	A200779	G-1394462	RESTRICTED TO NUR FÜR
-		-		APPLICATION SPEC 114-18488	SCALE MASSSTAB 2:1	SHEET BLATT 3	OF VON 3
-		-		WEIGHT GEWICHT	CUSTOMER DRAWING KUNDENZEICHNUNG		REV L3