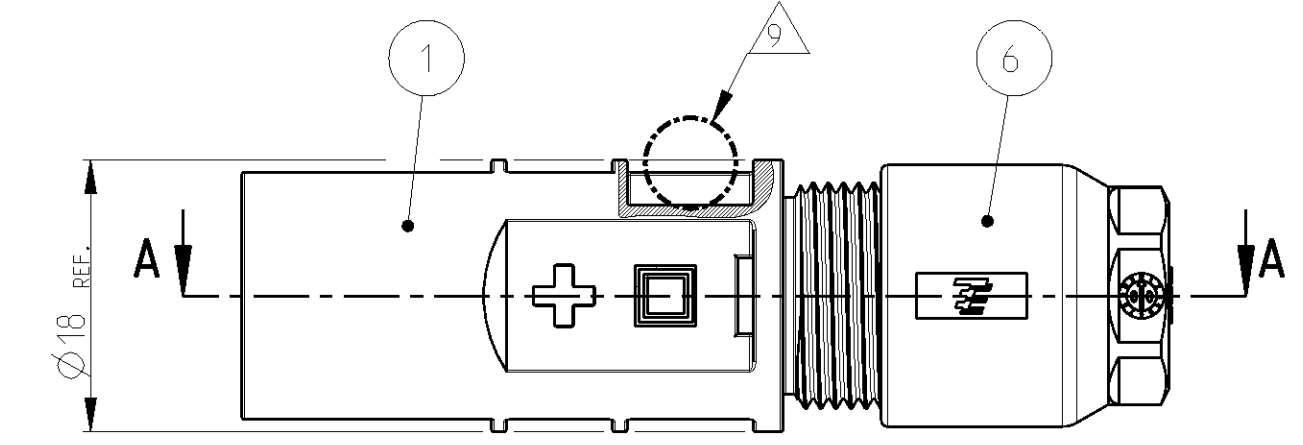
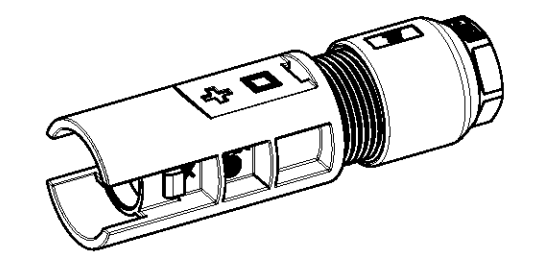


THIS DRAWING IS UNPUBLISHED. VERÖFFENTLICHUNG UNVERPFLICHTET. RELEASED FOR PUBLICATION. FREI FÜR VERÖFFENTLICHUNG. 25-JAN-2002. MATED WITH. PASSEND ZU: 1394462. COPYRIGHT BY ALL INTERNATIONAL RIGHTS RESERVED. ALLE INTERNATIONALEN RECHTE VORBEHALTEN.

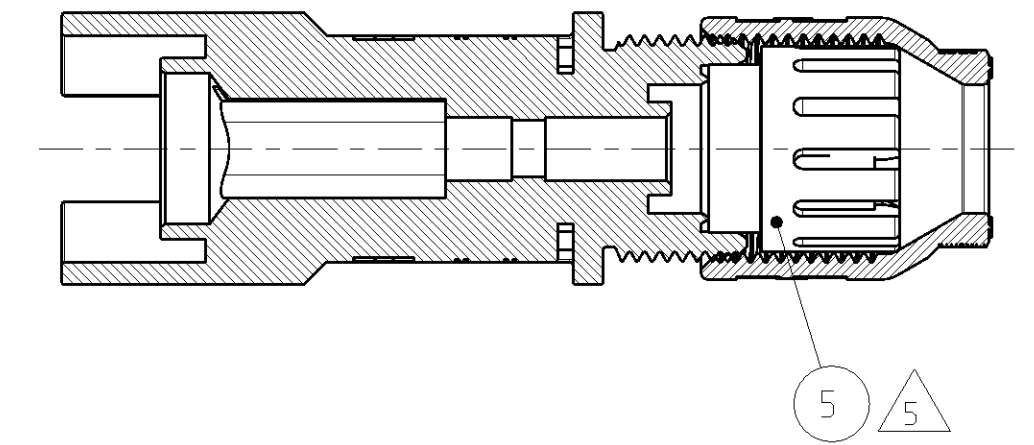
LOC	DIST	REVISIONS			DATE	DWN	APVD
A1	-	P	LTR	DESCRIPTION			
PROJEKT NR.: EGPLC00034		L4	REVISED PER ECO-11-005150		20APR11	RK	HMR



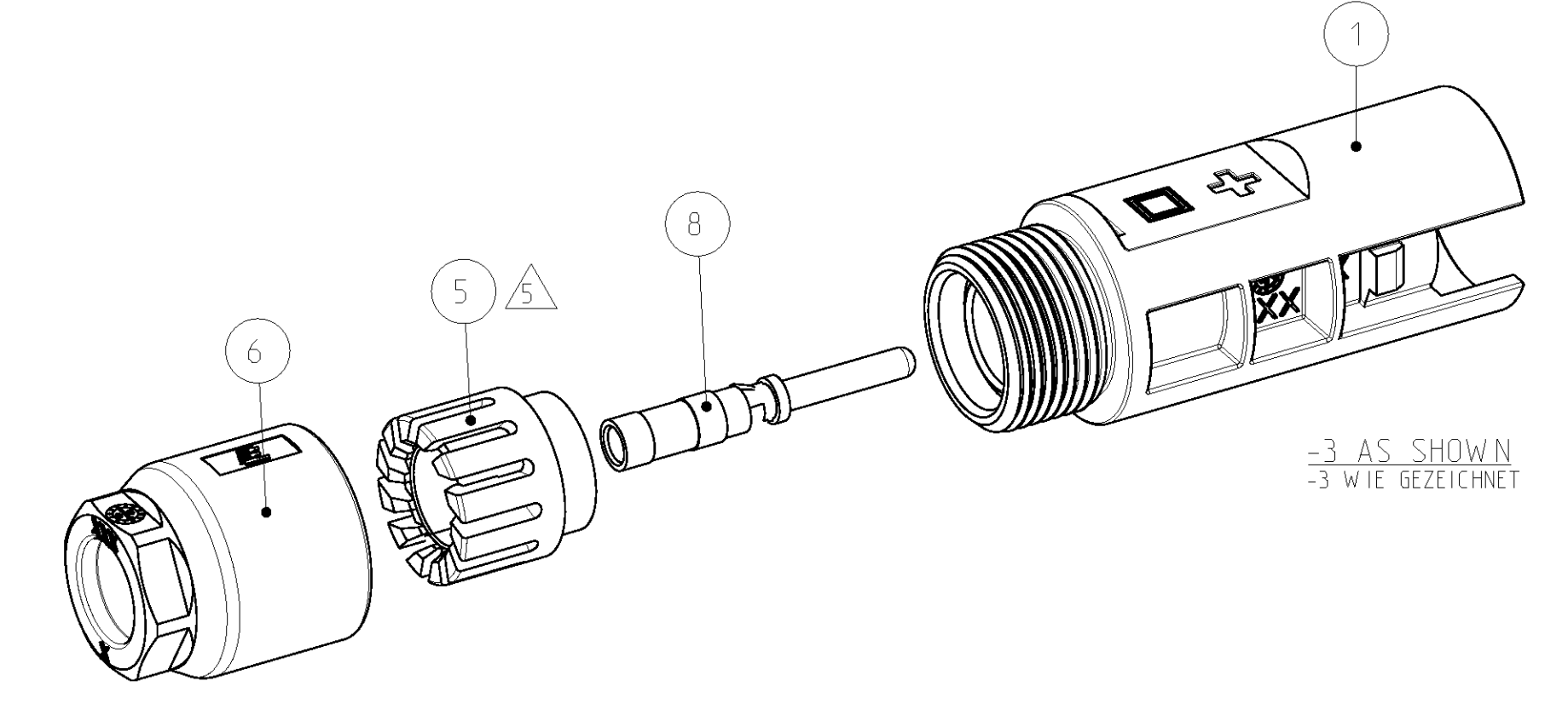
SECTION A-A
SCHNITT A-A



SCALE 1:1 / M 1:1



-3 PREASSEMBLED AS SHOWN
-3 VORASSEMBLIERT WIE GEZEICHNET



-3 AS SHOWN
-3 WIE GEZEICHNET

ITEM-NO. POS.	DESCRIPTION	QUANTITY	ORDER-NO. BESTELL-NR.	SURFACE OBERFLÄCHE COLOUR/FARBE	MATERIAL
14	INSTRUCTION SHEET VERARBEITUNGSANWEISUNG	1			
13	PLASTIC BAG KUNSTSTOFF-BEUTEL	1		TRANSPARENT	PE-LD
12	ZIP LOCK BAG MINIGRIP-BEUTEL	3		TRANSPARENT	PE-LD
11	LABEL MINUS ETIKETT MINUS	1		WHITE WEISS	POLYESTER
10	LABEL PLUS ETIKETT PLUS	1		WHITE WEISS	POLYESTER
9	PIN CONTACT ASSY HVT. 6mm ² / 10AWG	1		Ag / PLAIN	CuZn / X10CrNi 18 8
8	PIN CONTACT ASSY HVT. 4mm ² / 12AWG	1		Ag / PLAIN	CuZn / X10CrNi 18 8
7	PIN CONTACT ASSY HVT. 2.5mm ²	1		Ag / PLAIN	CuZn / X10CrNi 18 8
6	CABLE SCREW JOINT KABELVERSCHRAUBUNG	1		BLACK SCHWARZ	PBT
5	PINCH RING SEAL-INMOLDED. ASSY KLEMMKORB DICHTUNG UMSPRITZT. ASSY	1		BLACK SCHWARZ	PA66 / EPDM+PP
4	PINCH RING SEAL. ASSY KLEMMKORB DICHTUNG. ASSY	1		BLACK SCHWARZ	POM / EPDM+PP
3	PIN HOUSING NEUTRAL STIFTGEHÄUSE NEUTRAL	1		BLACK SCHWARZ	PPE+PS
2	PIN HOUSING MINUS STIFTGEHÄUSE MINUS	1		BLACK SCHWARZ	PPE+PS
1	PIN HOUSING PLUS STIFTGEHÄUSE PLUS	1		BLACK SCHWARZ	PPE+PS

DIMENSIONS: MASSEINHEITEN: (MM) 		TOLERANCES, UNLESS OTHERWISE SPECIFIED: ALLGEMEINTOLERANZEN 0 PLC ± 1 PLC ± 2 PLC ± 3 PLC ± 4 PLC ± ANGLES/WINKEL ± FINISH/OBERFLÄCHE/FARBE		DWN E. WERNER 25-JAN-02 CHK H. SCHERER 25-JAN-02 APVD G. FELDMEIER 25-JAN-02	TE Connectivity NAME PHOTOVOLTAIK CONNECTOR 1 POS. PHOTOVOLTAIK STECKVERBINDER 1 POL.	
MATERIAL		WEIGHT GEWICHT		PRODUCT SPEC 108-18701 APPLICATION SPEC VERARBEITUNGSSPEZ 114-18488	SIZE A2 CAGE CODE 00779 DRAWING NO. ZEICHNUNGS-NR. C=1394461	RESTRICTED TO NUR FÜR SCALE MASSSTAB 2:1 SHEET BLATT 1 OF VON 3 REV L4
CUSTOMER DRAWING / KUNDENZEICHNUNG				SCALE MASSSTAB 2:1		

LOC	DIST	REVISIONS				
		P	LTR	DATE	DWN	APVD
A1	-					
PROJEKT NR.: EGLPC00034		-	SEE SHEET 1	-	-	-

1 **PACKAGING INSTRUCTION:** 100 PIECES PIN HOUSINGS (ITEM NO. 1, 2 OR 3) AND PINCH RING SEAL, ASSY (ITEM NO. 4) OR PINCH RING SEAL INMOLDED ASSY (ITEM NO. 5) PREASSEMBLED WITH CABLE SCREW JOINT (ITEM NO. 6).
 PREASSEMBLED PARTS PACKAGED IN PLASTIC BAG (ITEM NO. 13).
 PLASTIC BAG (ITEM NO. 13) PROVIDED WITH LABEL AND LABEL MARKED WITH PART NUMBER, QUANTITY AND DESCRIPTION.

PIN CONTACT ASSY'S (ITEM NO. 7, 8 OR 9) PACKAGED ACCORDING TO 2 .

2 **PACKAGING INSTRUCTION:** 100 PIECES OF EACH PART PACKAGED IN ZIP LOCK BAG (ITEM NO. 12).
 ZIP LOCK BAG (ITEM NO. 12) PROVIDED WITH LABEL AND LABEL MARKED WITH PART NUMBER, QUANTITY AND DESCRIPTION.

3 **PACKAGING UNIT:** ALL COMPONENTS OF EACH DASH-NUMBER PACKAGED ACCORDING TO 1 OR 2
 PACKAGED IN CORRUGATED SHIPPING BOX.
 PUT INSIDE ON TOP CORRUGATED SHIPPING BOX INSTRUCTION SHEET (ITEM NO. 14).
 CORRUGATED SHIPPING BOX PROVIDED WITH LABEL AND LABEL MARKED WITH PART NUMBER, QUANTITY AND DESCRIPTION.

4 FOR CABLE DIAMETER 4.5mm TO 6.9mm

5 FOR CABLE DIAMETER 5.5mm TO 7.8mm

6 TIGHTENING TORQUE SEE APPLICATION SPECIFICATION 114-18488

7 USE ONLY SOLAR CABLE TYPE: OKONITE USE-2

8 LABELS (ITEM NO. 10 AND 11), ZIP LOCK BAG (ITEM NO. 12), PLASTIC BAG (ITEM NO. 13), AND INSTRUCTION SHEET (ITEM NO. 14) NOT SHOWN

9 IN THIS AREA A MOULD INJECTION POINT UP TO MAXIMUM HEIGHT OF 2mm IS ACCEPTABLE

1 **VERPACKUNGSANWEISUNG:** 100 STUECK STIFTGEHAEUSE (POS. 1, 2 ODER 3) UND KLEMMKORB DICHTUNG, ASSY (POS. 4) BZW. KLEMMKORB DICHTUNG UMSPRITZT, ASSY (POS. 5) VORASSEMBLIERT MIT KABELVERSCHRAUBUNG (POS. 6).
 VORASSEMBLIERTE TEILE VERPACKT IN KUNSTSTOFF-BEUTEL (POS. 13).
 KUNSTSTOFF-BEUTEL (POS. 13) MIT ETIKETT VERSEHEN UND ETIKETT MIT TEILENUMMER, STUECKZAHL UND BEZEICHNUNG BESCHRIFTET.

STIFTKONTAKT ASSY'S (POS. 7, 8, ODER 9) VERPACKT GEMAESS 2 .

2 **VERPACKUNGSANWEISUNG:** 100 STUECK VON JEDEM TEIL IM MINIGRIP-BEUTEL (POS. 12) VERPACKT.
 MINIGRIP-BEUTEL (POS. 12) MIT ETIKETT VERSEHEN UND ETIKETT MIT TEILENUMMER, STUECKZAHL UND BEZEICHNUNG BESCHRIFTET.

3 **VERPACKUNGSEINHEIT:** ALLE KOMPONENTEN EINER STRICHVARIANTE VERPACKT GEMAESS 1 UND 2
 IN VERSANDKARTON VERPACKT.
 VERSANDKARTON VERARBEITUNGSANWEISUNG (POS. 14) OBENAUF GELEGT.
 VERSANDKARTON MIT ETIKETT VERSEHEN UND ETIKETT MIT TEILENUMMER, STUECKZAHL UND BEZEICHNUNG BESCHRIFTET.

4 FUER LEITUNGSDURCHMESSER 4.5mm BIS 6.9mm

5 FUER LEITUNGSDURCHMESSER 5.5mm BIS 7.8mm

6 ANZUGSDREHMOMENT SIEHE VERARBEITUNGSSPEZIFIKATION 114-18488

7 NUR SOLARKABEL TYP: OKONITE USE-2 VERWENDEN

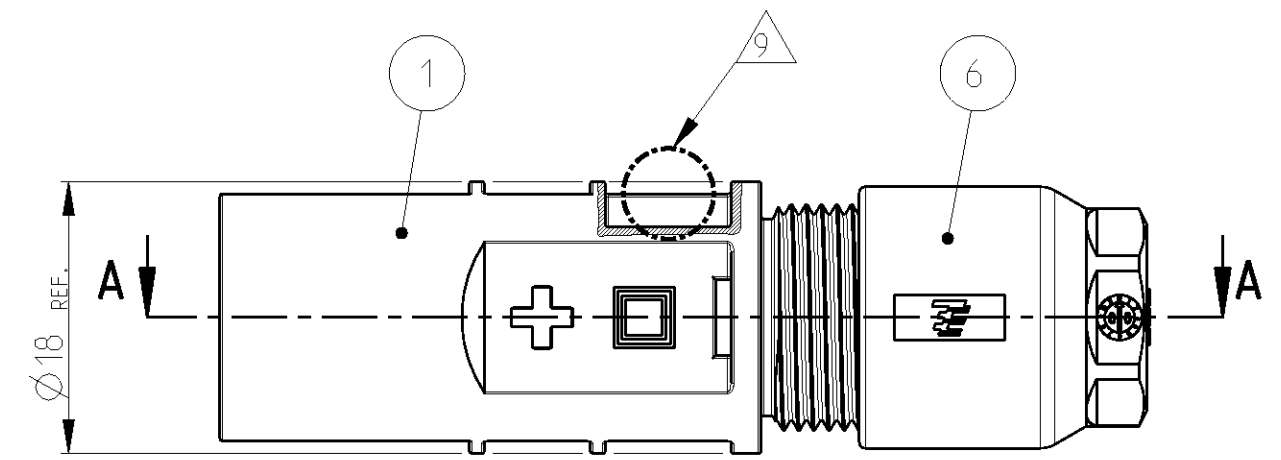
8 ETIKETTEN (POS. 10 UND 11), MINIGRIP-BEUTEL (POS. 12), KUNSTSTOFF-BEUTEL (POS.13) UND VERARBEITUNGSANWEISUNG (POS. 14) NICHT DARGESTELLT

9 IN DIESEM BEREICH EIN ANSPRITZPUNKT BIS ZU EINER MAXIMALEN HOEHE VON 2mm ZULÄSSIG

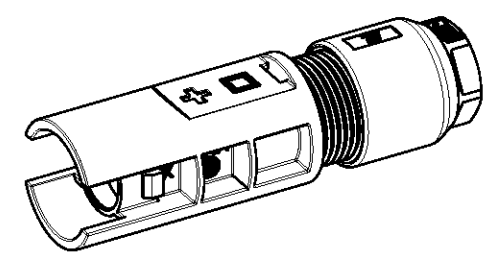
DWN E. WERNER 14-MAR-06			
CHK H. SCHERER 14-MAR-06			
APVD G. FELDMEIER 14-MAR-06		NAME PHOTOVOLTAIK CONNECTOR 1 POS. PHOTOVOLTAIK STECKVERBINDER 1 POL.	
DIMENSIONS: MASSEINHEITEN: (MM)		PRODUCT SPEC 108-18701	
TOLERANCES, UNLESS OTHERWISE SPECIFIED: ALLGEMEINTOLERANZEN		APPLICATION SPEC 114-18488	
MATERIAL		WEIGHT GEWICHT	
-		-	
CUSTOMER DRAWING		/KUNDENZEICHNUNG	
SCALE MASSSTAB		SHEET BLATT	
-		2 OF VON 3	
RESTRICTED TO NUR FUER		REV L4	
-		-	

THIS DRAWING IS UNPUBLISHED
 VERTEILUNG UNVERÖFFENTLICHT
 RELEASED FOR PUBLICATION
 FREI FÜR VERÖFFENTLICHTUNG
 18-SEP-2000
 MATED WITH
 PASSEND ZU:
 1394462

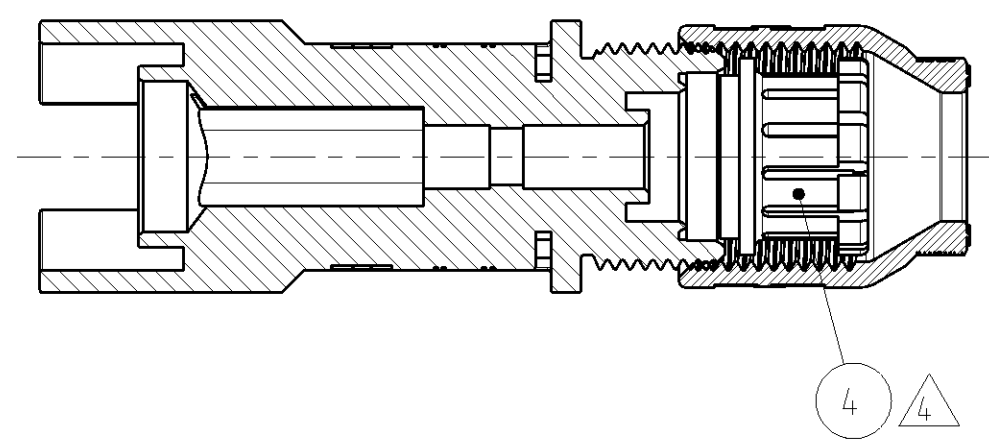
LOC	DIST	P	LTR	REVISIONS ÄNDERUNGEN	DATE	DWN	APVD
A1	-	-	-	DESCRIPTION BESCHREIBUNG	-	-	-
PROJEKT NR.: EGLPC00034				SEE SHEET 1			



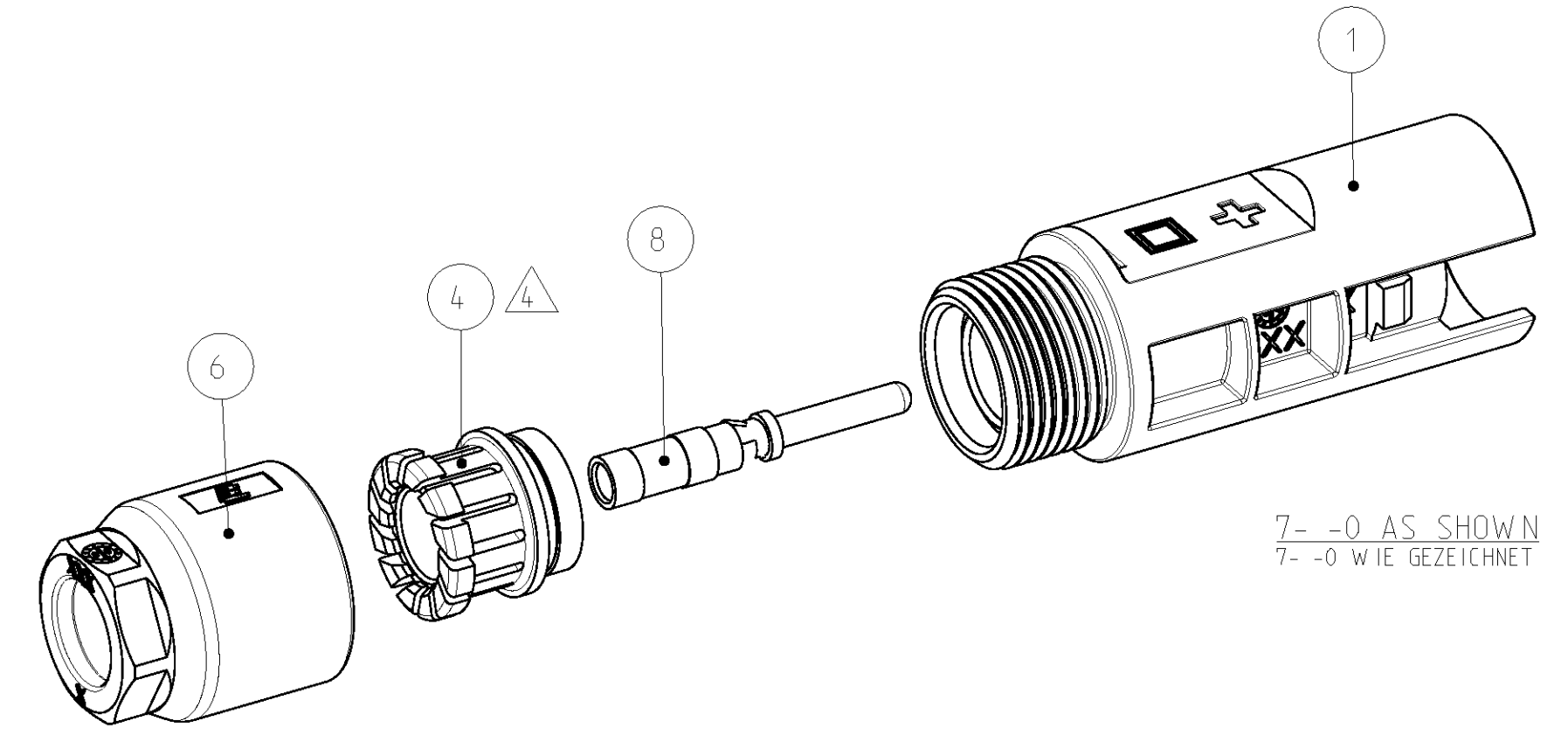
SECTION A-A
 SCHNITT A-A



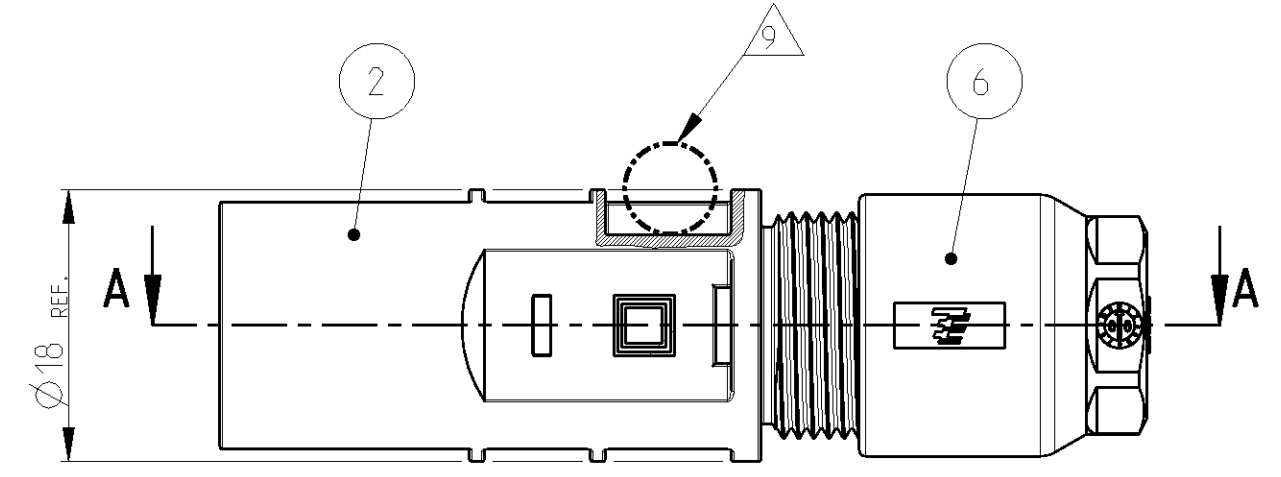
SCALE 1:1 / M 1:1



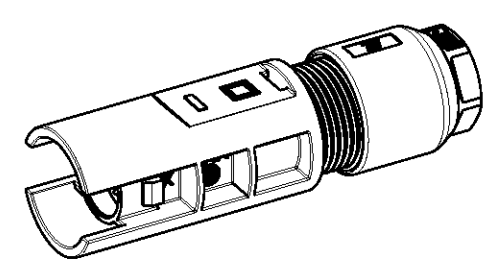
7- -0 PREASSEMBLED AS SHOWN
 7- -0 VORASSEMBLIERT WIE GEZEICHNET



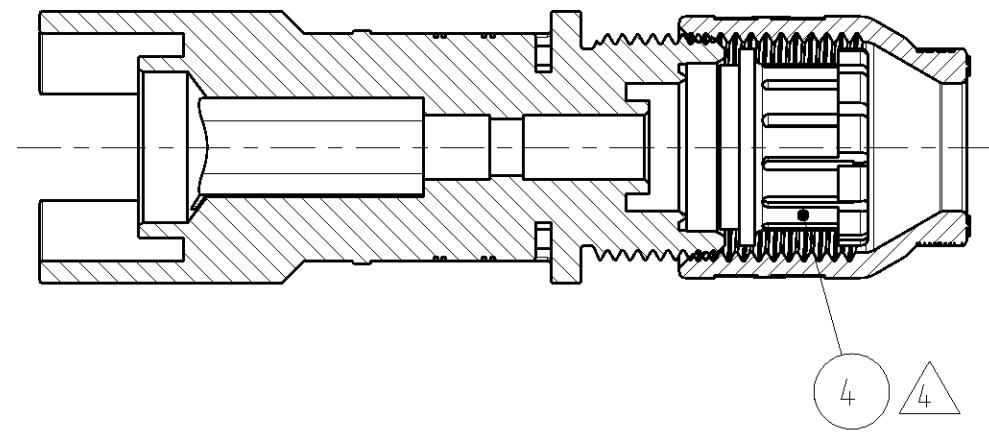
7- -0 AS SHOWN
 7- -0 WIE GEZEICHNET



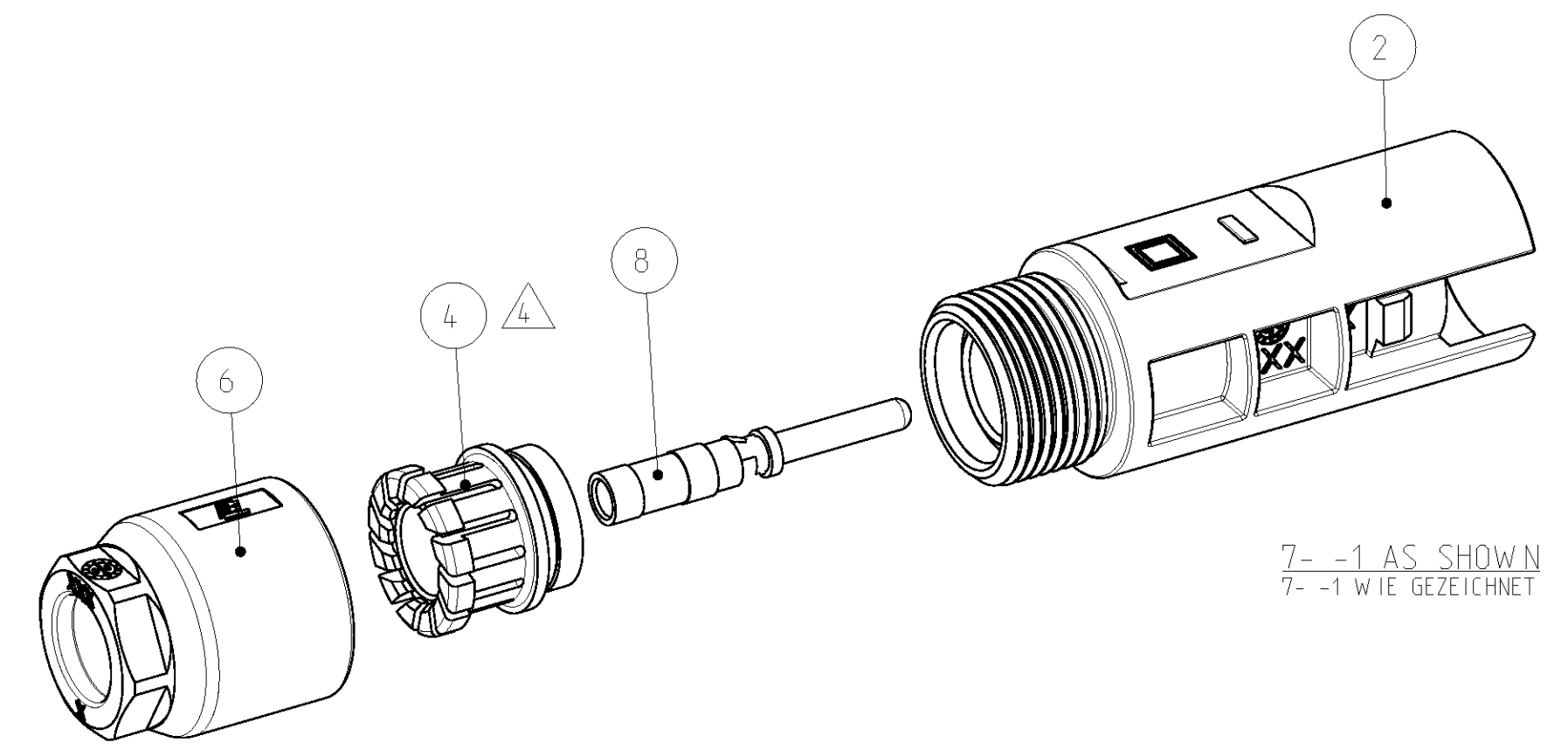
SECTION A-A
 SCHNITT A-A




SCALE 1:1 / M 1:1



7- -1 PREASSEMBLED AS SHOWN
 7- -1 VORASSEMBLIERT WIE GEZEICHNET



7- -1 AS SHOWN
 7- -1 WIE GEZEICHNET

DIMENSIONS: MASSEINHEITEN: (MM)	TOLERANCES, UNLESS OTHERWISE SPECIFIED: ALLGEMEINTOLERANZEN	DWN	E. WERNER	01-SEP-00	 TE Connectivity		
		CHK	H. SCHERER	01-SEP-00		NAME	PHOTOVOLTAIK CONNECTOR 1 POS. PHOTOVOLTAIK STECKVERBINDER 1 POL.
MATERIAL	FINISH/OBERFLÄCHE/FARBE	APVD	G. FELDMEIER	01-SEP-00	SIZE	A2	
		PRODUCT SPEC	108-18701	APPLICATION SPEC	114-18488	CAGE CODE	00779
		WEIGHT	-	DRAWING NO.	C=1394461	RESTRICTED TO	NUR FÜR
		CUSTOMER DRAWING		SCALE	MASSTAB 2:1	SHEET	3 OF 3
				REVISIONS		REV	L4